

# Εργασία στην ενότητα Πολυεπεξεργαστικά Υπολογιστικά Συστήματα: Ανάπτυξη εφαρμογής στον διπύρνηνο επεξεργαστή ARM της Xilinx Zynq-7000

Τετάρτη 29 Δεκεμβρίου, 2023

## Ομάδα Εργασίας

αα	Όνοματεπώνυμο	Αριθμός Μητρώου	Email ή τηλέφωνο
1.			
2.			

## 1. Εισαγωγή

Η εργασία αφορά την υλοποίηση ενός απλού προγράμματος C που θα εκτελείται και στους δύο πυρήνες ARM του τσιπ Xilinx Zynq-7000 που βρίσκεται στην πλακέτα Zybo. Ο σκοπός της εργασίας είναι:

- να ασχοληθείτε με την ανάπτυξη μιας απλής εφαρμογής σε ένα πολυπύρνηνο επεξεργαστικό σύστημα,
- να αντιμετωπίσετε ζητήματα που αφορούν τον προγραμματισμό πολυεπεξεργαστικών συστημάτων (π.χ. κοινόχρηστη μνήμη, συγχρονισμός)

## 2. Σύντομη περιγραφή του συστήματος

Το σύστημα θα πρέπει να εκτελεί τις εξής (υποχρεωτικές) λειτουργίες:

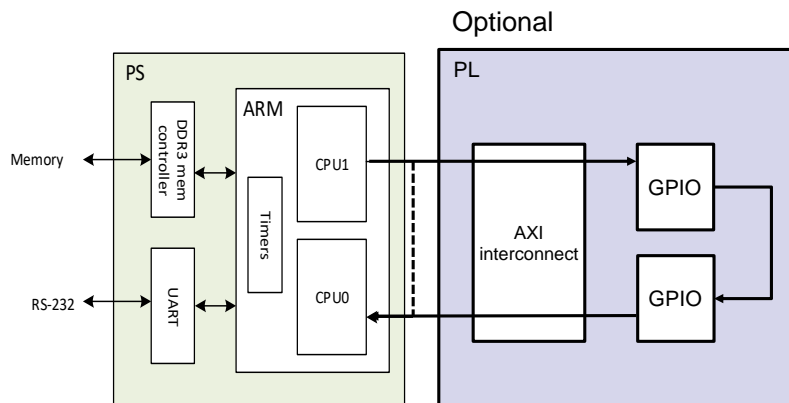
- Οι πυρήνες CPU0 και CPU1 χειρίζονται από κοινού τον μετρητή counter (είναι κοινόχρηστη μεταβλητή).
- Η αρχική τιμή του μετρητή είναι 0.
- Ο πυρήνας CPU1 αυξάνει κάθε 2 sec ανά 2 τον μετρητή
- Ο πυρήνας CPU0 εκτυπώνει την τιμή του μετρητή στην σειριακή έξοδο (UART). Η κάθε τιμή πρέπει να εκτυπώνεται μόνο μια φορά.
- Ο πυρήνας CPU0 κάθε 10 sec αυξάνει τον μετρητή κατά 1 (άρα ο μετρητής ανά διαστήματα μετράει τους μονούς ή τους ζυγούς αριθμούς)
- Μέσω της UART, ο CPU0 μπορεί να ελέγχει (ξεκινάει/σταματάει) τον μετρητή. Για παράδειγμα, εάν στο terminal γράψουμε έναν συγκεκριμένο χαρακτήρα, ο CPU0 ανιχνεύει τον χαρακτήρα και σταματάει τον μετρητή (θέτει μια κοινόχρηστη μεταβλητή, την οποία τσεκάρουν και οι 2 πυρήνες προτού αυξήσουν τον μετρητή).

### Προαιρετική λειτουργία:

- Το σύστημα χειρίζεται και έναν δεύτερο μετρητή counter2. Ο CPU1 αυξάνει κάθε 1 sec ανά 1 τον counter2. Η τιμή του counter2 αντιγράφεται από τον CPU1 στον CPU0 μέσω του PL (GPIO). Ο CPU0 εκτυπώνει την τιμή του counter2 στην σειριακή έξοδο (UART).

### Σημειώσεις:

- Για να υπολογίσετε τον χρόνο χρησιμοποιήστε τους timers του συστήματος (βλέπε Lab 5).
- Μόνο ο CPU0 επικοινωνεί με το PC μέσω της UART.
- Από το σύστημα της εικόνας θα υλοποιήσετε το τμήμα PL, μόνο εάν εκτελέσετε την προαιρετική λειτουργία.



### **3. Σύσταση Ομάδων – Παράδοση Εργασίας**

- ☑ Κάθε ομάδα εργασίας μπορεί να αποτελείται μέχρι 2 φοιτητές. Συμπληρώστε τα στοιχεία των μελών της ομάδας στον πίνακα της πρώτης σελίδας αυτής της εκφώνησης (όνομα, αριθμός μητρώου και τουλάχιστον ένα email επικοινωνίας ή τηλέφωνο για κάθε ομάδα).
- ☑ Θα πρέπει να παραδώσετε: (α) τους πηγαίους κώδικες και (β) το Vivado/SDK project.
- ☑ Ημερομηνία παράδοσης της εργασίας: μέρα εξέτασης του μαθήματος στην εξεταστική Φεβρουαρίου.
- ☑ Θα οριστεί ημερομηνία για την εξέταση της εργασίας.
- ☑ Η παράδοση της εργασίας θα γίνει σε ηλεκτρονική μορφή στην ιστοσελίδα του μαθήματος.