

Αρχές και Εφαρμογές Σημάτων και Συστημάτων

Κεφάλαιο 8: Συστήματα Επικοινωνίας

Καθηγητής Χ. Δουληγέρης

E-mail: cdoulig@unipi.gr



Ευρωπαϊκή Ένωση
Ευρωπαϊκό Κοινωνικό Ταμείο

Επιχειρησιακό Πρόγραμμα
Ανάπτυξη Ανθρώπινου Δυναμικού,
Εκπαίδευση και Διά Βίου Μάθηση

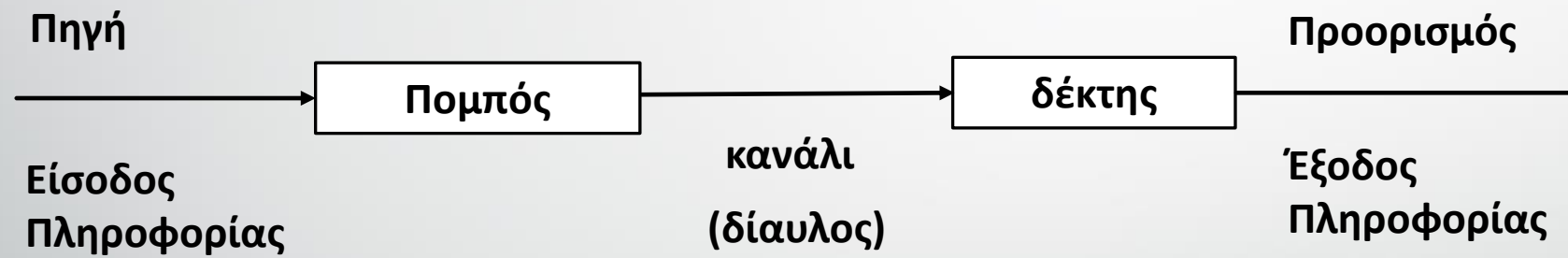
Με τη συγχρηματοδότηση της Ελλάδας και της Ευρωπαϊκής Ένωσης



Εισαγωγή

- Ο στόχος ενός σχεδιαστή συστημάτων επικοινωνίας είναι ο σχεδιασμός συστημάτων που παρέχουν υψηλής ποιότητας υπηρεσίες σε όσο το δυνατόν περισσότερους χρήστες με το μικρότερο κόστος και την ελάχιστη χρήση πόρων (συνήθως εύρους ζώνης και ισχύος).
- Χαρακτηριστικά παραδείγματα συστημάτων επικοινωνίας είναι:
 - το τηλεφωνικό δίκτυο,
 - οι εκπομπές του ραδιοφώνου,
 - η τηλεόραση και
 - το διαδίκτυο (Internet).
- Συστήματα επικοινωνίας βρίσκουμε επίσης μέσα σε ένα ηλεκτρονικό υπολογιστή για την ανταλλαγή πληροφοριών μεταξύ των διαφόρων επιμέρους τμημάτων του.
- Η εγγραφή ήχου και εικόνας και φυσικά η μετάδοσή τους μέσω διαφόρων συστημάτων αποτελεί ένα άλλο σύστημα επικοινωνίας καθώς μεταφέρεται πληροφορία από ένα δίσκο ήχου ή ένα βίντεο σε ένα ακροατή ή θεατή.

Ένα τυπικό σύστημα επικοινωνίας:



- Η πληροφορία ρέει από την πηγή προς τον προορισμό μέσω ενός καναλιού (διαύλου).
- Το κανάλι αυτό είναι το μέσο το οποίο επιτρέπει τη μεταφορά της πληροφορίας από τη μια άκρη του συστήματος στην άλλη. Μπορεί να είναι:
 - ο **αέρας**, όπως σε μια εκπομπή ραδιοκυμάτων, δισύρματο καλώδιο, όπως σε μια τηλεφωνική σύνδεση στο σπίτι μας, συνεστραμμένο καλώδιο, που συναντάμε σε πολλά τοπικά δίκτυα,
 - **ομοαξονικό καλώδιο**, κοινό σε εφαρμογές καλωδιακής τηλεόρασης και μέχρι πρόσφατα σε τοπικά δίκτυα,
 - **οπτική ίνα**, για διασυνδέσεις τηλεπικοινωνιακών κέντρων ή δικτύων υπολογιστών και τέλος
 - μια **μικροκυματική ζεύξη**, όπως στην αποστολή σημάτων μεταξύ δύο κεραιών.

- Ένα κανάλι μπορεί να επιτρέψει την μετάδοση πληροφορίας:
 - **κατά μία φορά** οπότε η μετάδοση ονομάζεται **μονόδρομη (simplex)** (π.χ. εκπομπή ραδιοφώνου),
 - **και στις δυο κατευθύνσεις αλλά μόνο προς μια κατεύθυνση κάθε χρονική στιγμή** οπότε η μετάδοση ονομάζεται **αμφίδρομη και όχι ταυτόχρονη (half-duplex)** (π.χ ένα παιδικό walkie-talkie), ή
 - να επιτρέψει την **ταυτόχρονη συνομιλία μεταξύ των δύο χρηστών** οπότε η μετάδοση ονομάζεται **αμφίδρομη και ταυτόχρονη (full-duplex)** (π.χ. μια τηλεφωνική συνομιλία).
- Επίσης η επικοινωνία μπορεί να είναι:
 - από **ένα σημείο σε ένα άλλο**,
 - από **ένα σημείο σε πολλά** (multicasting, πολλαπλή εκπομπή) και
 - από **ένα σημείο προς όλους** (broadcasting, ανοικτή εκπομπή).

- Ο **πομπός** αλλάζει το σήμα εισόδου ώστε να είναι δυνατή η αποστολή του μέσω του καναλιού.
- Ο **δέκτης** επεξεργάζεται το σήμα που λαμβάνει και δίνει στον προορισμό την καλύτερη δυνατή εκτίμηση για το σήμα που έχει σταλεί, γιατί το σήμα όπως διέρχεται μέσα από το κανάλι υπόκειται σε θόρυβο ο οποίος το παραμορφώνει.

TABLE 1-1 IMPORTANT DATES IN COMMUNICATIONS

Year	Event
Before 3000 B.C.	Egyptians develop a picture language called <i>hieroglyphics</i> .
A.D. 800	Arabs adopt our present number system from India.
1440	Johannes Gutenberg invents movable metal type.
1752	Benjamin Franklin's kite shows that lightning is electricity.
1827	Georg Simon Ohm formulates his law ($I = E/R$).
1834	Carl F. Gauss and Ernst H. Weber build the electromagnetic telegraph.
1838	William F. Cooke and Sir Charles Wheatstone build the telegraph.
1844	Samuel F. B. Morse demonstrates the Baltimore, MD, and Washington, DC, telegraph line.
1850	Gustav Robert Kirchhoff first publishes his circuit laws.
1858	The first transatlantic cable is laid and fails after 26 days.
1864	James C. Maxwell predicts electromagnetic radiation.
1871	The Society of Telegraph Engineers is organized in London.
1876	Alexander Graham Bell develops and patents the telephone.
1883	Thomas A. Edison discovers a flow of electrons in a vacuum, called the "Edison effect," the foundation of the electron tube.
1884	The American Institute of Electrical Engineers (AIEE) is formed.
1887	Heinrich Hertz verifies Maxwell's theory.
1889	The Institute of Electrical Engineers (IEE) forms from the Society of Telegraph Engineers in London.
1894	Oliver Lodge demonstrates wireless communication over a distance of 150 yards.
1900	Guglielmo Marconi transmits the first transatlantic wireless signal.
1905	Reginald Fessenden transmits speech and music by radio.
1906	Lee deForest invents the vacuum-tube triode amplifier.
1907	The Society of Wireless Telegraph Engineers is formed in the United States.
1909	The Wireless Institute is established in the United States.
1912	The Institute of Radio Engineers (IRE) is formed in the United States from the Society of Wireless Telegraph Engineers and the Wireless Institute.
1915	Bell System completes a U.S. transcontinental telephone line.
1918	Edwin H. Armstrong invents the superheterodyne receiver circuit.
1920	KDKA, Pittsburgh, PA, begins the first scheduled radio broadcasts.
1920	J. R. Carson applies sampling to communications.
1923	Vladimir K. Zworykin devises the "iconoscope" television pickup tube.
1926	J. L. Baird, (England) and C. F. Jenkins (United States) demonstrate television.
1927	The Federal Radio Commission is created in the United States.
1927	Harold Black develops the negative-feedback amplifier at Bell Laboratories.
1928	Philo T. Farnsworth demonstrates the first all-electronic television system.
1931	Teletypewriter service is initiated.
1933	Edwin H. Armstrong invents FM.
1934	The Federal Communication Commission (FCC) is created from the Federal Radio Commission in the United States.
1935	Robert A. Watson-Watt develops the first practical radar.
1936	The British Broadcasting Corporation (BBC) begins the first television broadcasts.
1937	Alex Reeves conceives pulse code modulation (PCM).

TABLE 1-1 (cont.)

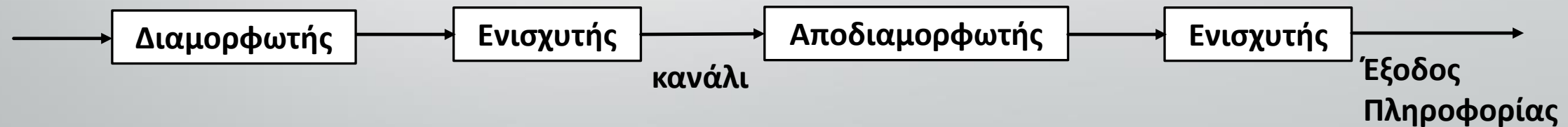
Year	Event
1941	John V. Atanasoff invents the digital computer at Iowa State College.
1941	The FCC authorizes television broadcasting in the United States.
1945	The ENIAC electronic digital computer is developed at the University of Pennsylvania by John W. Mauchly.
1947	Walter H. Brattain, John Bardeen, and William Shockley devise the transistor at Bell Laboratories.
1947	Steve O. Rice develops a statistical representation for noise at Bell Laboratories.
1948	Claude E. Shannon publishes his work on information theory.
1950	Time-division multiplexing is applied to telephony.
1950s	Microwave telephone and communication links are developed.
1953	NTSC color television is introduced in the United States.
1953	The first transatlantic telephone cable (36 voice channels) is laid.
1957	The first Earth satellite, <i>Sputnik I</i> , is launched by USSR.
1958	A. L. Schawlow and C. H. Townes publish the principles of the laser.
1958	Jack Kilby of Texas Instruments builds the first germanium integrated circuit (IC).
1958	Robert Noyce of Fairchild produces the first silicon IC.
1961	Stereo FM broadcasts begin in the United States.
1962	The first active satellite, <i>Telstar I</i> , relays television signals between the United States and Europe.
1963	Bell System introduces the touch-tone phone.
1963	The Institute of Electrical and Electronic Engineers (IEEE) is formed by merger of the IRE and AIEE.
1963-66	Error-correction codes and adaptive equalization for high-speed error-free digital communications are developed.
1964	The electronic telephone switching system (No. 1 ESS) is placed into service.
1965	The first commercial communications satellite, <i>Early Bird</i> , is placed into service.
1968	Cable television systems are developed.
1971	Intel Corporation develops the first single-chip microprocessor, the 4004.
1972	Motorola demonstrates the cellular telephone to the FCC.
1976	Personal computers are developed.
1979	64-kb random access memory ushers in the era of very large-scale integrated (VLSI) circuits.
1980	Bell System FT3 fiber-optic communication is developed.
1980	Compact disk is developed by Philips and Sony.
1981	IBM PC is introduced.
1982	AT&T agrees to divest its 22 Bell System telephone companies.
1984	Macintosh computer is introduced by Apple.
1985	FAX machines become popular.
1989	Global positioning system (GPS) using satellites is developed.
1995	The Internet and the World Wide Web become popular.
2000-present	Era of digital signal processing with microprocessors, digital oscilloscopes, digitally tuned receivers, megaflop personal computers, spread spectrum systems, digital satellite systems, digital television (DTV), and personal communications systems (PCS).

Αναλογικά και Ψηφιακά Συστήματα Επικοινωνίας

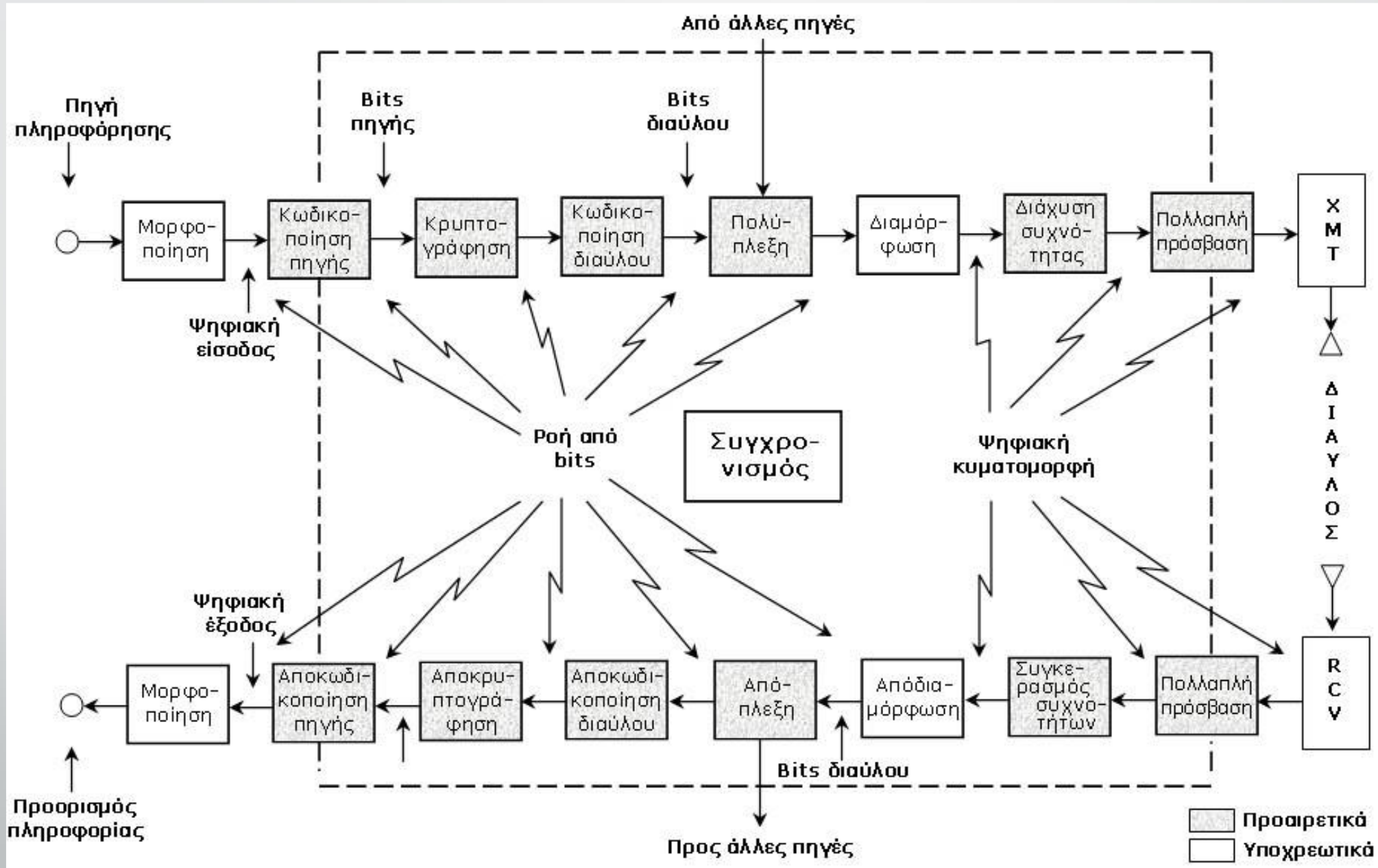
- Για να εξετάσουμε λεπτομερέστερα τις υπηρεσίες του πομπού και του δέκτη πρέπει να κάνουμε καταρχάς τη διάκριση των συστημάτων επικοινωνίας σε:
 - αναλογικά και
 - ψηφιακά
- Τα **αναλογικά συστήματα** επικοινωνίας είναι συνήθως απλούστερα ως προς τα στοιχεία που τα αποτελούν και ευκολότερα στο σχεδιασμό τους.

Ένα αναλογικό σύστημα επικοινωνίας:

Είσοδος
Πληροφορίας



- Ένα **ψηφιακό σύστημα** επικοινωνίας είναι πιο περίπλοκο από το αναλογικό καθώς περιλαμβάνει:
 - λειτουργίες απαραίτητες για τη μετατροπή αναλογικών σημάτων σε ψηφιακά, καθώς και
 - μια σειρά άλλων διαδικασιών οι οποίες έχουν σκοπό να κάνουν τη μετάδοση αξιόπιστη, ασφαλή και αποτελεσματική ως προς τη χρήση του εύρους ζώνης συχνοτήτων που δίνεται και την κατανομή των τηλεπικοινωνιακών πόρων μεταξύ περισσοτέρων του ενός χρηστών.



Ένα ψηφιακό
σύστημα
επικοινωνίας:

Εάν το σήμα εισόδου είναι αναλογικό (φωνή, σήμα αναλογικής τηλεόρασης), τότε πρέπει να γίνουν οι παρακάτω διεργασίες για να μετατραπεί σε ψηφιακό:

- **Δειγματοληψία:** Μετατροπή δηλαδή του σήματος σε μια σειρά αριθμών που εκφράζουν το μέγεθος του σήματος σε μια ορισμένη χρονική στιγμή.
- **Κβαντοποίηση:**
 - Τα δείγματα έχουν τιμές συνεχείς (αναλογικές).
 - Πρέπει, λοιπόν, να διαλέξουμε ένα πεπερασμένο αριθμό τιμών τις οποίες μπορεί να λαμβάνουν τα δείγματα.
 - Αν, παραδείγματος χάριν, επιλέξουμε 4 τιμές όπως τα 0,1,2,3, ένα δείγμα με μέγεθος 4,1 θα πάρει την τιμή 3, ενώ ένα δείγμα με τιμή 2,3 θα πάρει την τιμή 2.
- **Κωδικοποίηση:** Με βάση τις κβαντισμένες τιμές του σήματος, τα δείγματα κωδικοποιούνται με τη χρήση λέξεων κώδικα, οι οποίες εξαρτώνται από τα πρότυπα που θα χρησιμοποιήσουμε. Π.χ. η τιμή 3 μπορεί να παρασταθεί σαν 10 και η τιμή 2 σαν 10.

- Στην **μορφοποίηση** μπορεί να έχουμε και σήματα με διακριτές τιμές (π.χ γράμματα αλφαβήτου), τα οποία πρέπει να κωδικοποιηθούν σε ψηφιακή μορφή με ένα κώδικα όπως ο κώδικας ASCII.
- Στην **κωδικοποίηση πηγής** μπορούμε να έχουμε μείωση του ρυθμού της αποστελλόμενης πληροφορίας χρησιμοποιώντας μορφές συμπίεσης, οι οποίες βγάζουν εκτός μετάδοσης πληροφορία η οποία δεν είναι απαραίτητη.
- Η **κρυπτογράφηση** επιτρέπει την αλλαγή του μηνύματος, ώστε να μη γίνεται αντιληπτή από κάποιον ο οποίος παρακολουθεί το κανάλι. Η αποκρυπτογράφηση του μηνύματος είναι δυνατή μόνο από τον δέκτη που έχει τον κατάλληλο τρόπο και το κατάλληλο “κλειδί” για να αποκωδικοποιήσει το σήμα.
- Η **κωδικοποίηση καναλιού** επιτρέπει την εισαγωγή πρόσθετων ψηφίων στο σήμα, έτσι ώστε να γίνεται δυνατή η διόρθωση λαθών ή τουλάχιστον η ανίχνευσή τους. Σε περίπτωση ανίχνευσης λάθους, αν υπάρχει δυνατότητα διόρθωσης αυτή γίνεται στον δέκτη, ενώ σε αντίθετη περίπτωση μπορεί να ζητηθεί η επανεκπομπή του μηνύματος από τον πομπό, η ολική απόρριψη του μηνύματος ή και η έκδοσή του στον προορισμό, ο οποίος μπορεί να αποφασίσει για την τύχη του.

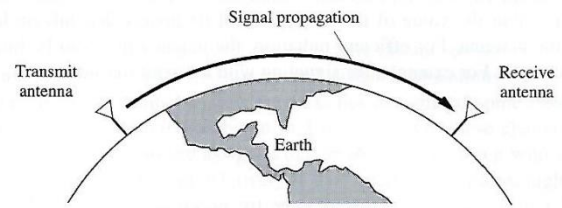
- Η **πολύπλεξη** επιτρέπει να σταλούν περισσότερα του ενός σήματα ταυτόχρονα και μπορεί να περιλαμβάνει πολύπλεξη με διαίρεση του χρόνου ή πολύπλεξη με διαίρεση συχνότητας.
- Η **διασπορά της συχνότητας** – στη μορφή της πολύπλεξης με χρήση κώδικα -χρησιμοποιήθηκε πρώτα σε στρατιωτικούς σκοπούς για να κρύψει την πραγματική συχνότητα αποστολής ενός μηνύματος και χρησιμοποιείται σήμερα ευρέως σε δίκτυα κινητής τηλεφωνίας για να επιτρέψει σε όσο το δυνατόν περισσότερους χρήστες την ταυτόχρονη χρήση ενός μέσου.
- Στα τοπικά δίκτυα χρησιμοποιείται σαν μέθοδος πρόσβασης στο κανάλι, η “**πολλαπλή πρόσβαση**”, όπου οι χρήστες μοιράζονται την πρόσβαση στο κανάλι με μια σειρά μεθόδων που ποικίλλει από την απόλυτη αναρχία – όποτε έχω να στείλω κάτι το στέλνω-μέχρι την απόλυτη τάξη – πρέπει να μου δοθεί η άδεια για να στείλω.

- Απαραίτητα πρέπει να υπάρχει συγχρονισμός μεταξύ του πομπού και του δέκτη. Ο συγχρονισμός αυτός αφορά στη συχνότητα, στη φάση, στους χρόνους κτλ.
- Να σημειώσουμε εδώ ότι:
 - μετά τη μορφοποίηση έχουμε την πληροφορία υπό μορφή συμβόλων, ενώ μετά τη διαμόρφωση ως μία κυματομορφή.
 - ότι τα τμήματα όπως παρουσιάστηκαν μπορεί να έχουν επικαλύψεις και ότι η σειρά που χρησιμοποιούνται δεν είναι μοναδική.

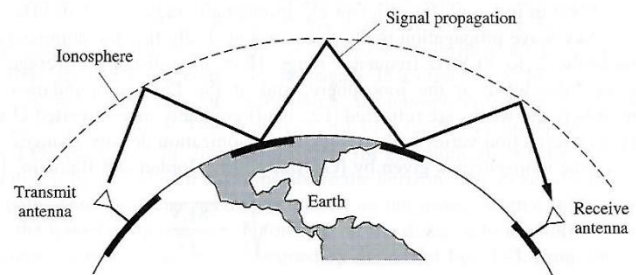
Διαμόρφωση

Σύμφωνα με τον τύπο του φέροντος κύματος μπορούμε να διακρίνουμε δύο τύπους διαμόρφωσης:

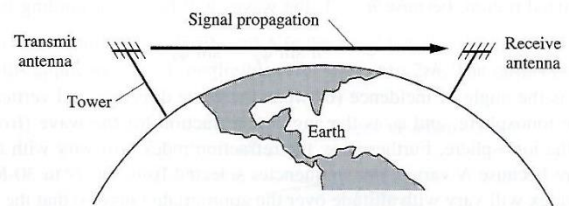
- **Διαμόρφωση συνεχούς κύματος**, η οποία χρησιμοποιεί ένα συνημιτονοειδές κύμα φέροντος, και
- **Διαμόρφωση παλμών**, η οποία χρησιμοποιεί μια περιοδική σειρά παλμών ως κύμα φέροντος.



(a) Ground-Wave Propagation (Below 2 MHz)



(b) Sky-Wave Propagation (2 to 30 MHz)



(c) Line-of-Sight (LOS) Propagation (Above 30 MHz)

Figure 1-2 Propagation of radio frequencies.

TABLE 1-2 FREQUENCY BANDS

Frequency Band ^a	Designation	Propagation Characteristics	Typical Uses
3-30 kHz	Very low frequency (VLF)	Ground wave; low attenuation day and night; high atmospheric noise level	Long-range navigation; submarine communication
30-300 kHz	Low frequency (LF)	Similar to VLF, slightly less reliable; absorption in daytime	Long-range navigation and marine communication radio beacons
300-3000 kHz	Medium frequency (MF)	Ground wave and night sky wave; attenuation low at night and high in day; atmospheric noise	Maritime radio, direction finding, and AM broadcasting
3-30 Mhz	High frequency (HF)	Ionospheric reflection varies with time of day, season, and frequency; low atmospheric noise at 30 Mhz	Amateur radio; international broadcasting, military communication, long- distance aircraft and ship communication, telephone, telegraph, facsimile
30-300 MHz	Very high frequency (VHF)	Nearly line-of-sight (LOS) propagation, with scattering because of temperature inversions, cosmic noise	VHF television, FM two-way radio, AM aircraft communication, aircraft navigational aids
0.3-3 GHz	Ultrahigh frequency (UHF)	LOS propagation, cosmic noise	UHF television, cellular telephone, navigational aids, radar, GPS, microwave links, personal communication systems
	<i>Letter designation</i>		
1.0-2.0	L		
2.0-4.0	S		
3-30 GHz	Superhigh frequency (SHF)	LOS propagation; rainfall attenuation above 10 GHz, atmospheric attenuation because of oxygen and water vapor, high water vapor absorption at 22.2 GHz	Satellite communication, radar microwave links
	<i>Letter designation</i>		
2.0-4.0	S		
4.0-8.0	C		
8.0-12.0	X		
12.0-18.0	Ku		
18.0-27.0	K		
27.0-40.0	Ka		
26.5-40.0	R		
30-300 GHz	Extremely high frequency (EHF)	Same; high water-vapor absorption at 183 GHz and oxygen absorption at 60 and 119 GHz	Radar, satellite, experimental

^a kHz = 10³ Hz; MHz = 10⁶ Hz; GHz = 10⁹ Hz.

TABLE 1-2 FREQUENCY BANDS (*cont.*)

Frequency Band ^a	Designation	Propagation Characteristics	Typical Uses
	<i>Letter designation</i>		
27.0–40.0	Ka		
26.5–40.0	R		
33.0–50.0	Q		
40.0–75.0	V		
75.0–110.0	W		
110–300 10 ³ –10 ⁷ GHz	mm (millimeter) Infrared, visible light, and ultraviolet	LOS propagation	Optical communications

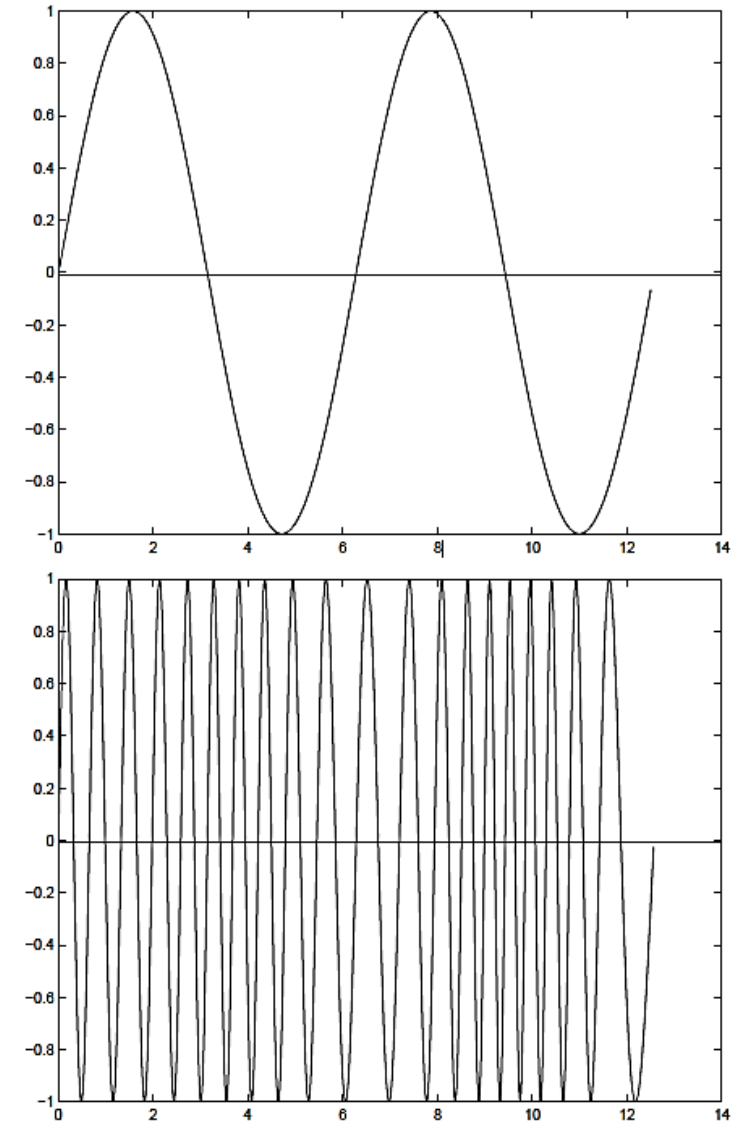
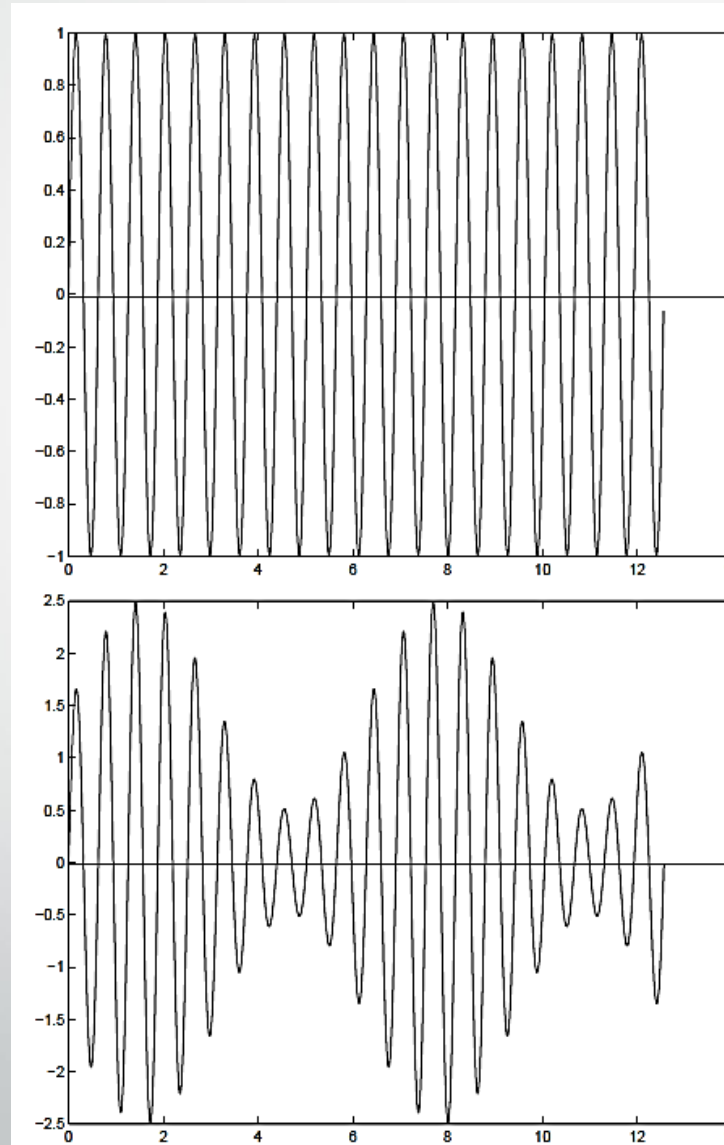
Διαμόρφωση Συνεχούς Κύματος

- Ας θεωρήσουμε το σήμα $\phi(t)=A\cos(\theta(t))$, όπου:
 - **A** το **εύρος** του σήματος και
 - **$\theta(t)$** η **γωνία** του σήματος.
- Μπορούμε να μεταβάλλουμε ανάλογα με το σήμα πληροφορίας:
 - το **εύρος** (διαμόρφωση εύρους) ή
 - τη **γωνία** του φέροντος σήματος (διαμόρφωση γωνίας).

Διαμόρφωση Συνεχούς Κύματος (συνέχεια)

Κύματα διαμόρφωσης εύρους και γωνίας για ημιτονοειδή διαμόρφωση.

- Άνω αριστερά: Φέρον κύμα.
- Άνω δεξιά: ημιτονοειδές κύμα διαμόρφωσης
- Κάτω αριστερά: Κύμα με διαμόρφωση εύρους.
- Κάτω δεξιά: Κύμα με διαμόρφωση γωνίας



Διαμόρφωση Παλμών

- Στη διαμόρφωση παλμών, το κύμα φέροντος είναι μια σειρά (ένα «τρένο») από στενούς παλμούς:

$$\varphi(t) = \sum_{n=-\infty}^{\infty} p(t - nT)$$

όπου T είναι η περίοδος και $p(t)$ είναι ένας παλμός μικρής διάρκειας.

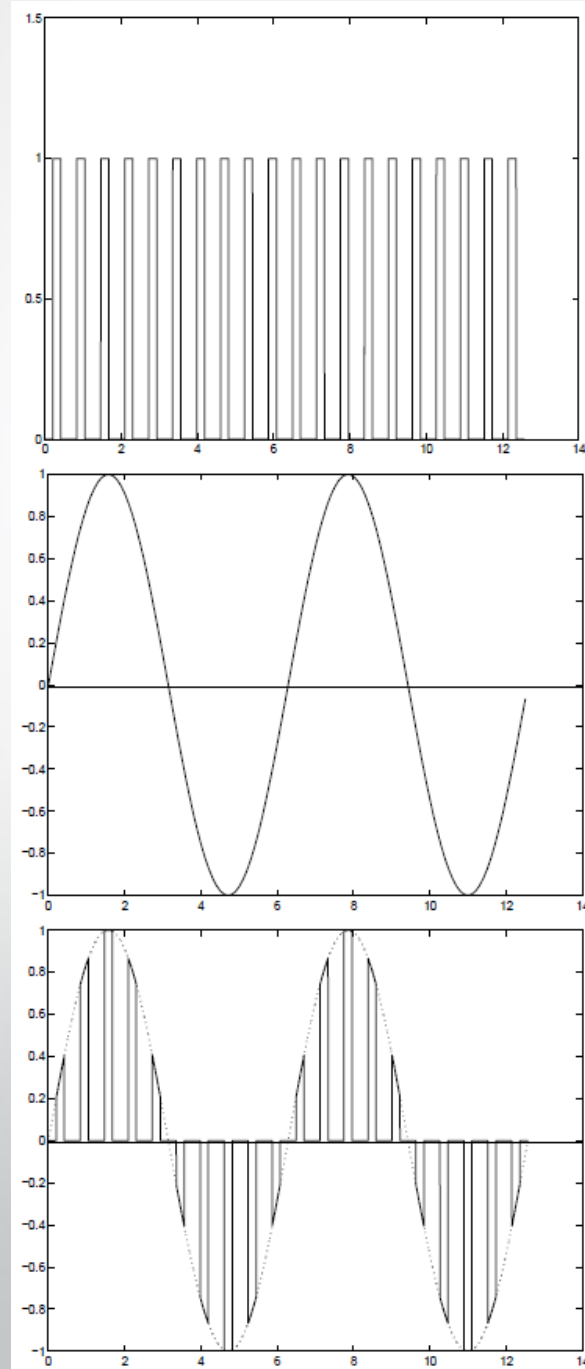
- Έχουμε διαμόρφωση παλμών όταν μεταβάλλουμε μερικά χαρακτηριστικά του παλμού, όπως το ύψος, το εύρος ή τη θέση σύμφωνα με το σήμα πληροφορίας.
- Μπορούμε να διακρίνουμε δύο κατηγορίες διαμόρφωσης παλμών ανάλογα με το σήμα πληροφορίας που έχουμε:
 - Αναλογική διαμόρφωση παλμών
 - Ψηφιακή διαμόρφωση παλμών

Διαμόρφωση Παλμών: Αναλογική διαμόρφωση

- Έχουμε συνεχή μεταβολή παραμέτρων των παλμών ανάλογα με το σήμα πληροφορίας.
- Μπορούμε να μεταβάλουμε:
 - το **πλάτος** (εύρος), έχοντας διαμόρφωση πλάτους παλμού (PAM: Pulse Amplitude Modulation)
 - τη **διάρκεια**, έχοντας διαμόρφωση διάρκειας παλμών (PWM: Pulse Width Modulation)
 - και τη **θέση** του παλμού, έχοντας διαμόρφωση θέσης παλμών (PPM: Pulse Position Modulation).
- Η διαμόρφωση αυτή είναι αντίστοιχη της διαμόρφωσης συνεχούς κύματος.

Διαμόρφωση Παλμών: Αναλογική διαμόρφωση (συνέχεια)

Η διαμόρφωση ενός τρένου
τετραγωνικών παλμών από ένα
ημιτονοειδές σήμα



Διαμόρφωση Παλμών: Ψηφιακή διαμόρφωση

- Το σήμα πληροφορίας παρουσιάζεται σε κωδικοποιημένη μορφή, δηλαδή έχει ένα σύνολο διακριτών τιμών.
- Για να επιτύχουμε ψηφιακή διαμόρφωση παλμών πρέπει να κβαντοποιήσουμε το σήμα, να του δώσουμε δηλαδή μια σειρά διακριτών τιμών και μετά να κωδικοποιήσουμε το σήμα σαν μια σειρά δυαδικών στοιχείων. Η διαμόρφωση αυτή είναι γνωστή σαν **παλμοκωδική διαμόρφωση** (PCM:Pulse Code Modulation).
- Να **προσέξουμε εδώ** ότι η κβαντοποίηση χάνει μέρος της πληροφορίας.
- Η αποστολή του σήματος μέσα στο κανάλι μπορεί να γίνει μετά με διάφορους τρόπους που ανήκουν γενικά σε δυο κατηγορίες:
 - αποστολή στη βασική ζώνη (baseband transmission) και
 - αποστολή στην ευρεία ζώνη (broadband transmission).

Γιατί διαμορφώνουμε;

- Η διαμόρφωση δημιουργεί ένα σήμα το οποίο έχει ένα φάσμα που του επιτρέπει να μεταδοθεί μέσα σε ένα ορισμένο κανάλι σε μεγάλες αποστάσεις.
- Η διαμόρφωση μπορεί να κάνει το σήμα ανθεκτικό στο θόρυβο και στις διάφορες παρεμβολές, αποτελώντας επίσης και μια πρώτη μορφή κρυπτογράφησης.
- Η διαμόρφωση επιτρέπει την πολύπλεξη, τη συνύπαρξη δηλαδή πολλαπλών σημάτων στο ίδιο κανάλι. Με τον τρόπο αυτό χρησιμοποιούμε αποτελεσματικά τους πόρους του συστήματος που μας διατίθενται.
- Μπορεί να έχουμε πολύπλεξη με:
 - **διαίρεση συχνότητας** στη διαμόρφωση συνεχούς κύματος ή
 - **διαίρεση χρόνου** στη διαμόρφωση με τη χρήση παλμών.
- Μπορούμε να χρησιμοποιούμε κεραιές για την αποστολή και λήψη μηνυμάτων, οι οποίες έχουν μεγέθη συμβατά με την εφαρμογή.

Αναλογική Διαμόρφωση Εύρους

Διαμόρφωση εύρους DSB/SC

Κατά τη διαμόρφωση εύρους, το εύρος του φέροντος κύματος μεταβάλλεται ανάλογα με το σήμα που θέλουμε να στείλουμε.

Έστω: $f(t)$: το διαμορφούν σήμα και

ω_c : η συχνότητα του φέροντος.

Τότε το διαμορφωμένο σήμα δίνεται από τη σχέση:

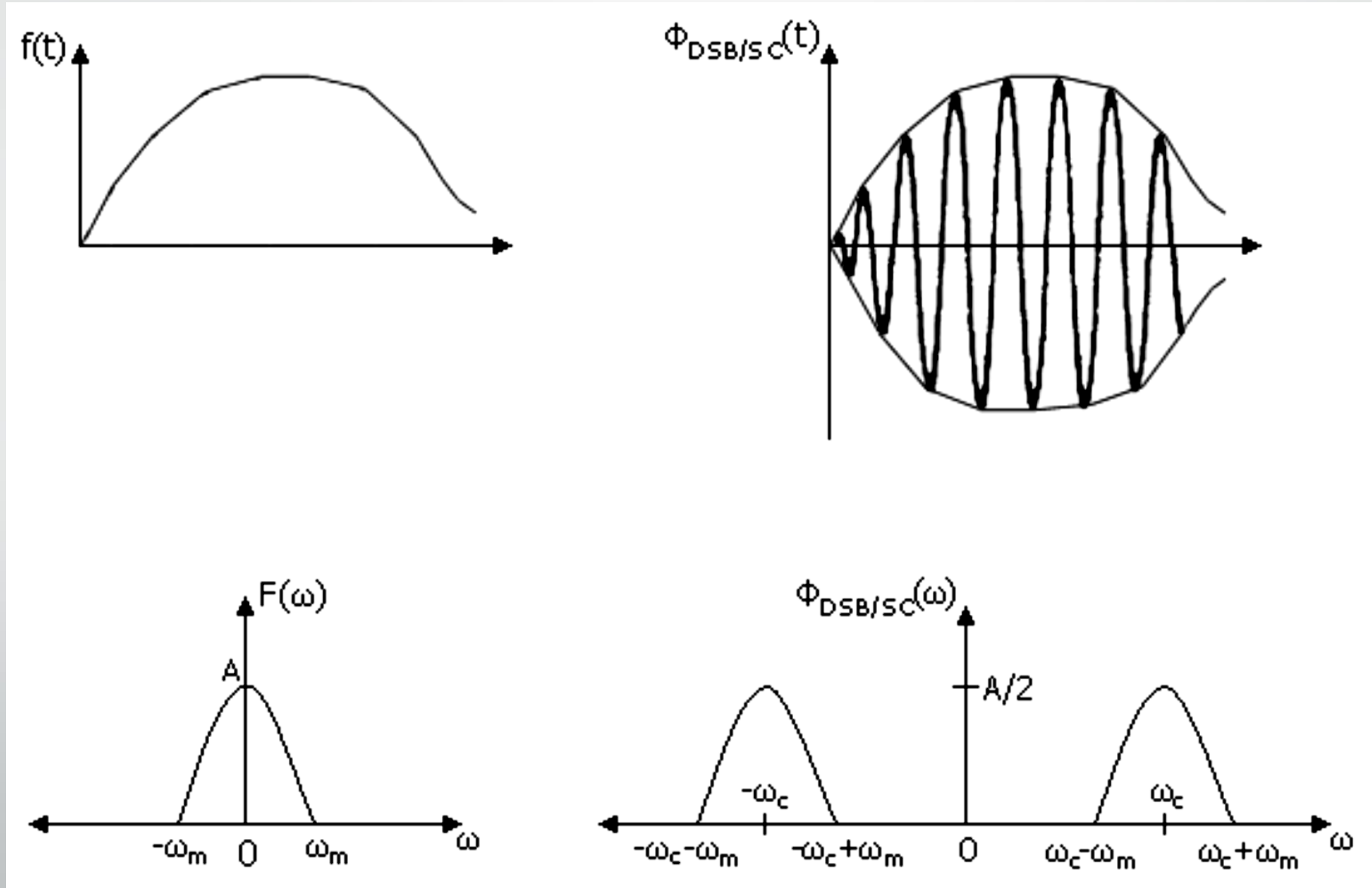
$$\varphi_{\text{DSB/SC}}(t) = f(t) \cos \omega_c t$$

Αν δούμε το σήμα στο πεδίο της συχνότητας έχουμε – χρησιμοποιώντας τη ιδιότητα της διαμόρφωσης του μετασχηματισμού Fourier:

$$\Phi_{\text{DSB/SC}}(\omega) = \frac{1}{2} [F(\omega - \omega_c) + F(\omega + \omega_c)]$$

Διαμόρφωση εύρους DSB/SC (συνέχεια)

Τα σήματα στο
πεδίο του χρόνου
και στο πεδίο των
συχνοτήτων



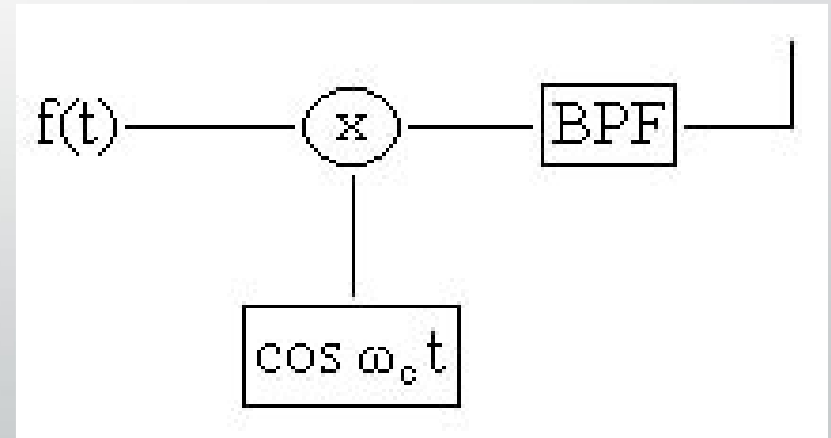
Διαμόρφωση εύρους DSB/SC (συνέχεια)

Στην εικόνα της προηγούμενης διαφάνειας παρατηρούμε ότι:

- Στο πεδίο του χρόνου βλέπουμε ότι το διαμορφωμένο σήμα είναι ένα συνημιτονοειδές σήμα συχνότητας και φάσης ίδιας με το αρχικό φέρον κύμα, αλλά με πλάτος που μεταβάλλεται ανάλογα με το $f(t)$.
- Στο πεδίο της συχνότητας βλέπουμε το διαμορφωμένο σήμα έχει πλέον φάσμα ίδιο με το αρχικό με κέντρο τη συχνότητα φέροντος ω_c και εύρος φάσματος $2\omega_m$ (όπου ω_m είναι η μέγιστη συχνότητα του αρχικού σήματος $f(t)$).
- Ο διπλασιασμός αυτός του εύρους ζώνης με την εμφάνιση και των δύο πλευρών –της ανώτερης και της κατώτερης- στις θετικές συχνότητες οδηγεί σε συστήματα τα οποία έχουν εύρος ζώνης διπλάσιο του αρχικού.
- Τα συστήματα αυτά ονομάζονται **διπλής πλευρικής ζώνης** (DSB: Double-Side Band).

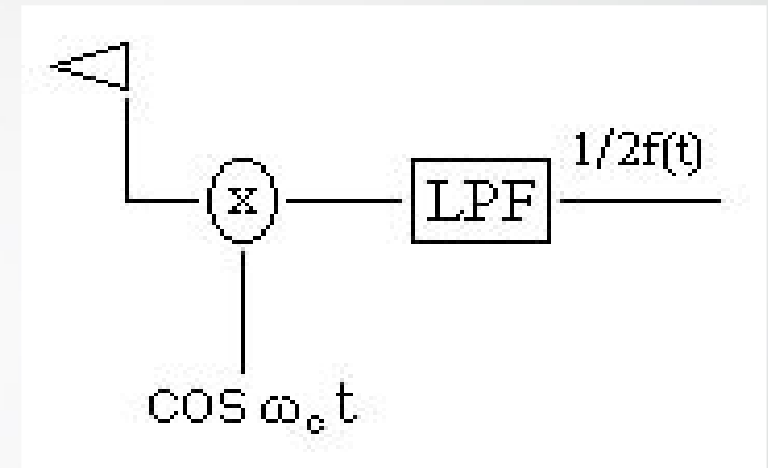
Διαμόρφωση εύρους DSB/SC (συνέχεια)

- Σχετικά με το φάσμα του διαμορφωμένου σήματος είναι ότι δε φαίνεται το φέρον σήμα στο τελικό φάσμα. Η μη ύπαρξη του φέροντος ονομάζεται **καταπίεση του φέροντος** (SC: Suppressed Carrier).
- ο μηχανισμός αυτός διαμόρφωσης είναι γνωστός ως **Διαμόρφωση Διπλής Πλευρικής Ζώνης με Καταπίεση Φέροντος** (DSB/SC: Double Sideband with Suppressed Carrier).
- Η παραγωγή ενός τέτοιου σήματος μπορεί να παρασταθεί με το διπλανό διάγραμμα:
- Η χρήση ενός φίλτρου (BPF στην εικόνα) είναι απαραίτητη για να κόβονται οι ανεπιθύμητες συχνότητες.



Διαμόρφωση εύρους DSB/SC (συνέχεια)

Όταν ο δέκτης λάβει το σήμα πρέπει να έχει τη δυνατότητα να αποδιαμορφώσει το σήμα. Θα πρέπει δηλαδή να είναι σε θέση να μεταφέρει το φάσμα από τη συχνότητα ω_c στις χαμηλές συχνότητες. Η διαδικασία αυτή φαίνεται στο διπλανό σχήμα.



Πολλαπλασιασμός του διαμορφωμένου σήματος με το συνημιτονοειδές κύμα φέροντος μας δίνει:

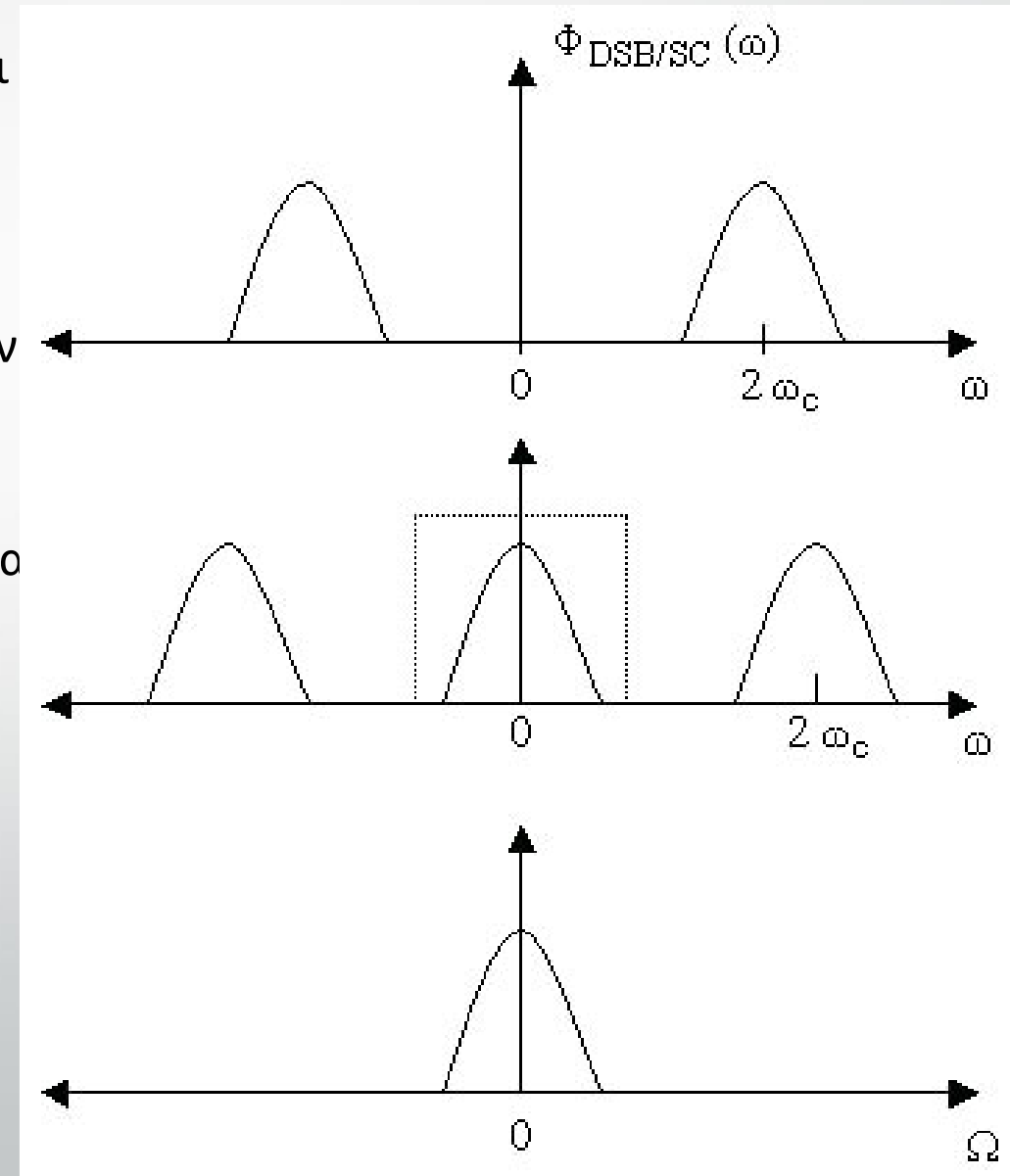
$$\varphi_{\text{DSB/SC}} \cos \omega_c t = f(t) \cos^2 \omega_c t = \frac{1}{2} f(t) + \frac{1}{2} f(t) \cos 2 \omega_c t$$

όπου έγινε χρήση της ιδιότητας:

$$\cos^2 \omega_c t = \frac{1}{2} + \frac{1}{2} \cos 2 \omega_c t$$

Διαμόρφωση εύρους DSB/SC (συνέχεια)

- Το σήμα που προέκυψε περιέχει το αρχικό σήμα και ένα όρο που περιέχει το αρχικό σήμα μετατοπισμένο στη συχνότητα $2\omega_c$.
- Στο διπλανό σχήμα φαίνεται περιγραφικά η διαδικασία αποδιαμόρφωσης DSB/SC στο πεδίο των συχνοτήτων.
- Παρακολουθώντας τη διαδικασία παρατηρούμε ότι απαιτείται η ύπαρξη στο δέκτη ενός σήματος που θα έχει την ίδια συχνότητα και την ίδια φάση με το φέρον σήμα που χρησιμοποιήθηκε κατά τη διαμόρφωση.



Διαμόρφωση εύρους DSB/SC (συνέχεια)

Ας υποθέσουμε ότι στο δέκτη υπάρχει το σήμα φέροντος με σφάλμα στη συχνότητα $\Delta\omega$ και σφάλμα στη φάση $\Delta\theta$. Δηλαδή ο τοπικός ταλαντωτής παραγωγής κύματος φέροντος μας δίνει:

$$\cos((\omega_c + \Delta\omega)t + \Delta\theta)$$

Τότε κατά την αποδιαμόρφωση έχουμε:

$$\begin{aligned} f(t) \cos(\omega_c t) \cos[(\omega_c + \Delta\omega)t + \Delta\theta] &= \frac{1}{2} f(t) [\cos[\omega_c t + \omega_c t + \Delta\omega)t + \Delta\theta] + \cos(\Delta\omega t + \Delta\theta)] \\ &= \frac{1}{2} f(t) \cos(2\omega_c t + \Delta\omega t + \Delta\theta) + \frac{1}{2} f(t) \cos[\Delta\omega t + \Delta\theta] \end{aligned}$$

- Εάν $\Delta\theta = 0$ τότε παίρνουμε $\frac{1}{2} f(t) \cos(\Delta\omega t)$, δηλαδή μια παραμόρφωση που αλλάζει με το χρόνο και έχει δυσμενή επίδραση στην ποιότητα του σήματος.
- Εάν $\Delta\omega = 0$ τότε παίρνουμε $\frac{1}{2} f(t) \cos(\Delta\theta)$, το οποίο μπορεί να είναι καταστροφικό για την ποιότητα του σήματος εάν $\Delta\theta = \frac{\pi}{2}$.

Διαμόρφωση εύρους DSB/SC – Κυκλώματα Διαμόρφωσης/Αποδιαμόρφωσης

- Κατά την διαμόρφωση και την αποδιαμόρφωση δημιουργούνται καινούριες συχνότητες, οι οποίες δεν υπήρχαν στο αρχικό σήμα (το $f(t)$ κατά τη διαμόρφωση, το $\varphi_{\text{DSB/SC}}(t)$ κατά την αποδιαμόρφωση).
- Η ύπαρξη των νέων αυτών συχνοτήτων μας υποδηλώνει ότι δεν είναι δυνατόν να κάνουμε διαμόρφωση/αποδιαμόρφωση με γραμμικά μη μεταβαλλόμενα με το χρόνο συστήματα (LTI: Linear Time Invariant).
- Για το λόγο αυτό χρησιμοποιούμε συστήματα τα οποία είτε είναι **μεταβαλλόμενα με το χρόνο** (time variant) είτε είναι **μη γραμμικά**.

Διαμόρφωση εύρους DSB/SC – Κυκλώματα Διαμόρφωσης/Αποδιαμόρφωσης (συνέχεια)

Διαμόρφωση/Αποδιαμόρφωση με Χρονικά Μεταβαλλόμενα Συστήματα

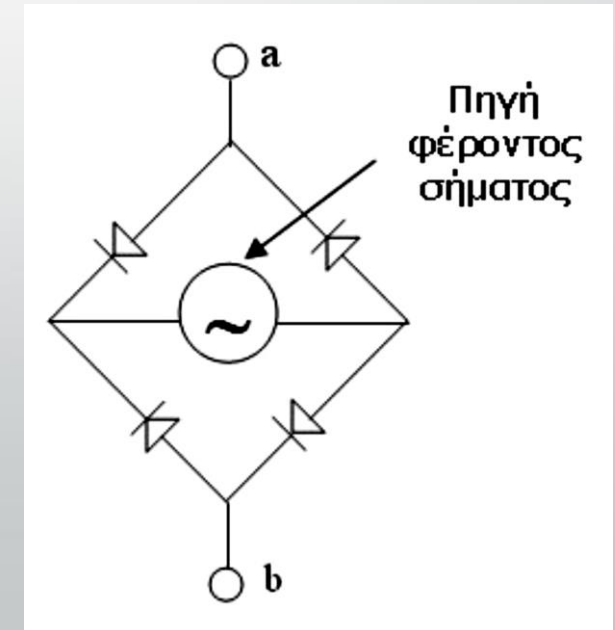
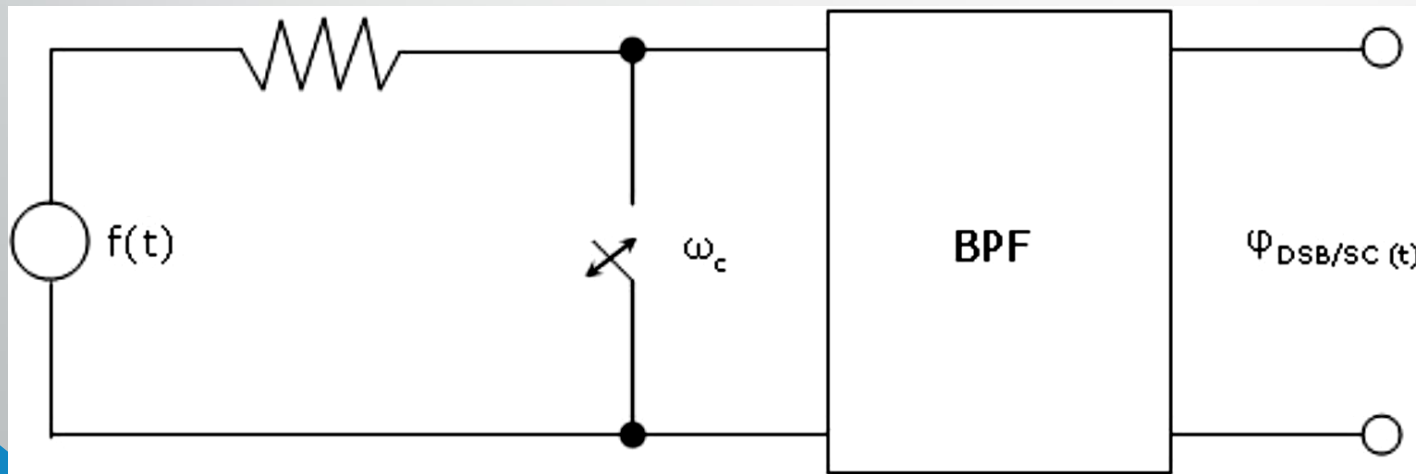
- Η διαμόρφωση και η αποδιαμόρφωση στηρίζονται στον πολλαπλασιασμό ενός σήματος με ένα συνημιτοειδές φέρον.
- Συνήθως ο πολλαπλασιασμός γίνεται όχι απ' ευθείας με ένα συνημιτοειδές φέρον αλλά με ένα περιοδικό σήμα το οποίο έχει βασική συχνότητα ίση με ω_c .
- Η ισοδυναμία αυτή ισχύει διότι αν υποθέσουμε ότι το περιοδικό σήμα $P_\tau(t)$ με περίοδο T_c και συχνότητα $f_c = \frac{1}{T_c}$ πολλαπλασιάζεται με το σήμα πληροφορίας $f(t)$, τότε έχουμε για το μετασχηματισμό Fourier του γινομένου:

$$F\{f(t) \cdot P_\tau(t)\} = F\left\{f(t) \cdot \sum_{n=-\infty}^{\infty} P_n e^{jn\omega_c t}\right\} = \sum_{n=-\infty}^{\infty} P_n F\{f(t) e^{jn\omega_c t}\} = \sum_{n=-\infty}^{\infty} P_n F(\omega - n\omega_c)$$

Διαμόρφωση εύρους DSB/SC – Κυκλώματα Διαμόρφωσης/Αποδιαμόρφωσης (συνέχεια)

Διαμόρφωση/Αποδιαμόρφωση με Χρονικά Μεταβαλλόμενα Συστήματα

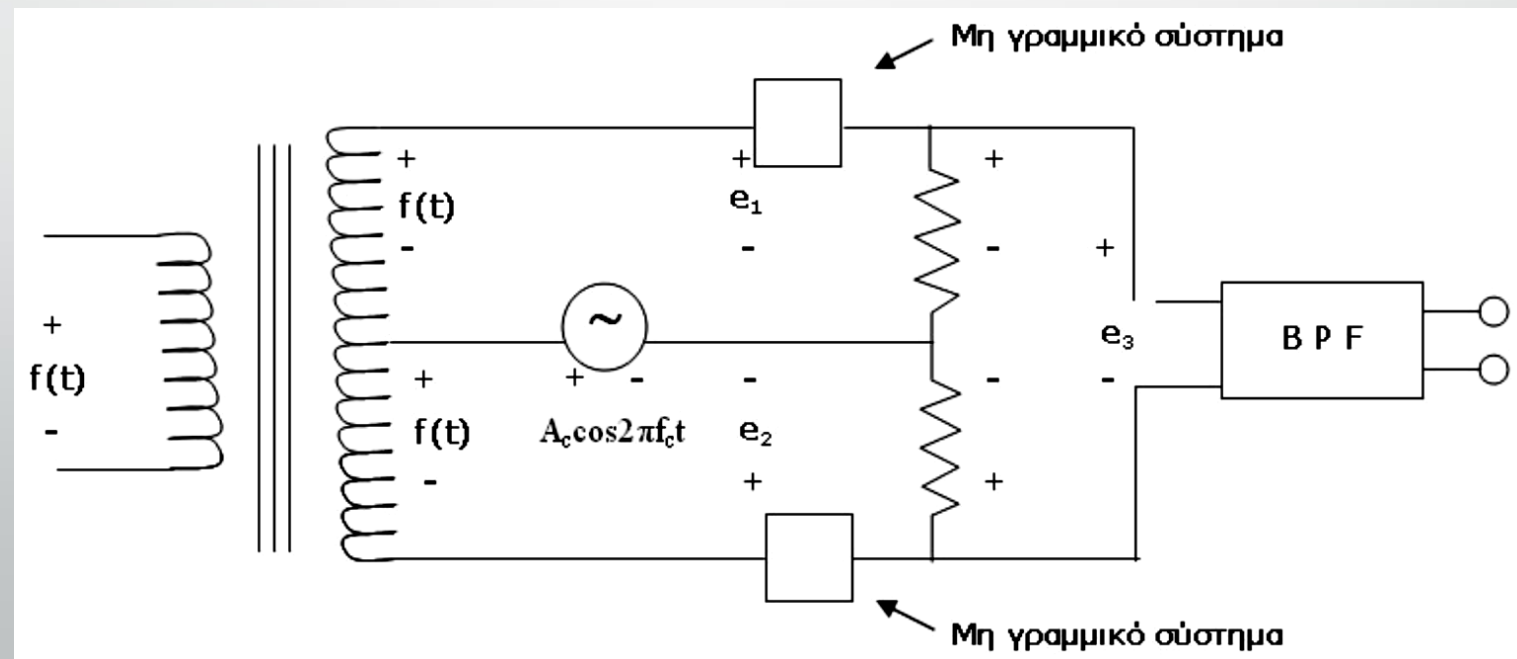
- Αν τοποθετήσουμε ένα ζωνοπερατό φίλτρο γύρω από το ω_c τότε παίρνουμε το επιθυμητό αποτέλεσμα $P_1F(\omega - \omega_c) + P_{-1}F(\omega + \omega_c)$, δηλαδή το αρχικό φάσμα μετατοπισμένο κατά ω_c .
- Ο πολλαπλασιασμός με ένα περιοδικό σήμα μπορεί να γίνει:
 - (α). με ηλεκτρομαγνητικό τρόπο
 - (β). με ηλεκτρονικό τρόπο



Διαμόρφωση εύρους DSB/SC – Κυκλώματα Διαμόρφωσης/Αποδιαμόρφωσης (συνέχεια)

Διαμόρφωση/Αποδιαμόρφωση με μη Γραμμικά Συστήματα

- Η έξοδος ενός μη γραμμικού συστήματος παρουσιάζει συχνότητες οι οποίες δεν υπήρχαν στην είσοδό του. Έτσι ένα μη γραμμικό κύκλωμα κατάλληλα σχεδιασμένο μπορεί να λειτουργήσει σαν διαμορφωτής εύρους.
- Ένα τέτοιο σύστημα δίνεται στο παρακάτω σχήμα, όπου το μη γραμμικό στοιχείο μπορεί να είναι μια δίοδος ή ένα τρανζίστορ.



Διαμόρφωση εύρους DSB/SC – Κυκλώματα Διαμόρφωσης/Αποδιαμόρφωσης (συνέχεια)

Διαμόρφωση/Αποδιαμόρφωση με μη Γραμμικά Συστήματα (συνέχεια)

Από το σχήμα παίρνουμε:

$$e_1(t) = f(t) + \cos \omega_c t$$

$$e_2(t) = \cos \omega_c t - f(t)$$

το $e_3(t)$ ισούται με τη διαφορά των $v_1(t)$ και $v_2(t)$,

όπου $v_1(t)$ και $v_2(t)$ είναι οι έξοδοι των δύο μη γραμμικών συστημάτων.

Αν υποθέσουμε ότι το μη γραμμικό σύστημα έχει συνάρτηση εισόδου – εξόδου:

$$v_{out} = \alpha_1 v_{in} + \alpha_2 v_{in}^2$$

τότε:

$$e_3(t) = \alpha_1 e_1 + \alpha_2 e_1^2 - (\alpha_1 e_2 + \alpha_2 e_2^2)$$

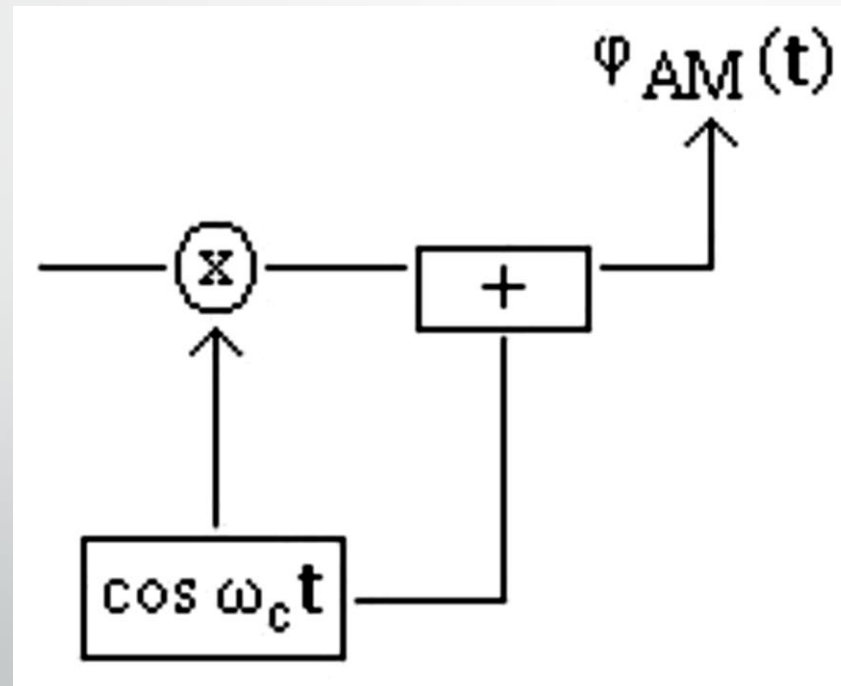
$$= \alpha_1 f(t) + \alpha_1 \cos \omega_c t + \alpha_2 f^2(t) + 2\alpha_2 f(t) \cos \omega_c t + \alpha_2 \cos^2 \omega_c t + \alpha_1 f(t) -$$

$$\alpha_1 \cos \omega_c t - \alpha_2 f^2(t) - \alpha_2 \cos^2 \omega_c t + 2\alpha_2 f(t) \cos \omega_c t$$

$$= 2\alpha_1 f(t) + 4\alpha_2 f(t) \cos \omega_c t$$

Διαμόρφωση AM (DSB/LC: Double Sideband Large Carrier) (συνέχεια)

- Η διαμόρφωση DSB/ LC απαιτεί κυκλώματα στο δέκτη τα οποία πρέπει να έχουν απόλυτο συγχρονισμό με τον πομπό και γι' αυτό είναι πολύ ακριβά.
- Σε εφαρμογές, όπως η χρήση ραδιοφώνου από το ευρύ κοινό, απαιτείται να υπάρχει τρόπος αποδιαμόρφωσης που να μην απαιτεί περίπλοκες μεθόδους.



Διαμόρφωση AM (DSB/LC: Double Sideband Large Carrier) (συνέχεια)

- Μια τέτοια μορφή διαμόρφωσης είναι η διαμόρφωση διπλής πλευρικής ζώνης μεγάλου φέροντος (DSB/LC: Double Sideband Large Carrier) και ευρέως γνωστή ως διαμόρφωση AM (από το Amplitude Modulation – αν και με τον όρο αυτό αποδίδονται συχνά και όλοι οι τύποι διαμόρφωσης πλάτους).
- Στη διαμόρφωση AM προσθέτουμε στο διαμορφωμένο κύμα και το φέρον κύμα, καθιστώντας έτσι ευκολότερη την αποδιαμόρφωση (οδηγούμενοι τις περισσότερες φορές σε αποδιαμόρφωση με τη μέθοδο της περιβάλλουσας).

- Αναλυτικά έχουμε:

$$\varphi_{AM}(t) = f(t) \cos \omega_c t + B \cos \omega_c t = (f(t) + B) \cos \omega_c t$$

$$\varphi_{AM}(\omega) = f\{\varphi_{AM}(t)\} = \frac{1}{2} F(\omega + \omega_c) + \frac{1}{2} F(\omega - \omega_c) + \frac{B\pi}{2} [\delta(\omega + \omega_c) - \delta(\omega - \omega_c)]$$

- Η μέγιστη τιμή του σήματος δίνεται στο $\max |f(t)|$ και είναι ίση με $\max |f(t)| + B$, και
- Η μικρότερη τιμή της περιβάλλουσας είναι ίση με $|\min |f(t)| + B|$.

Διαμόρφωση AM (DSB/LC: Double Sideband Large Carrier) (συνέχεια)

- Για να κατανοήσουμε καλύτερα τη λειτουργία και τις ιδιότητες της διαμόρφωσης AM θα χρησιμοποιήσουμε σαν σήμα πληροφορίας έναν απλό τόνο, δηλ. $f(t) \approx \cos \omega_m t$.
- Τότε το διαμορφωμένο κύμα συνηθίζεται να περιγράφεται ως εξής:

$$\varphi_{AM}(t) = A(1 + m \cos \omega_m t) \cos \omega_c t, \text{ όπου } m: \text{ ο συντελεστής διαμόρφωσης}$$

Μπορούμε να αναλύσουμε περαιτέρω το σήμα αυτό :

$$\begin{aligned} \varphi_{AM}(t) &= A \cos \omega_c t + Am \cos \omega_c t \cos \omega_m t = \\ &= A \cos \omega_c t + \frac{Am}{2} \cos(\omega_c + \omega_m)t + \frac{Am}{2} \cos(\omega_c - \omega_m)t \end{aligned}$$

και στο πεδίο της συχνότητας

$$\Phi_{AM}(\omega) = \frac{A\pi}{2} [\delta(\omega + \omega_c) + \delta(\omega - \omega_c)] + \frac{Am}{2} \pi [\delta(\omega - (\omega_c + \omega_m)) + \delta(\omega + \omega_c + \omega_m)]$$

Η μέγιστη τιμή του σήματος είναι $A(1+m)$ και η ελάχιστη θετική $A(1-m)$

Διαμόρφωση AM (DSB/LC: Double Sideband Large Carrier) (συνέχεια)

Ο λόγος:
$$\frac{\text{μέγιστη} - \text{ελάχιστη}}{\text{μέγιστη} + \text{ελάχιστη}} = \frac{A(1 + m) - A(1 - m)}{A(1 + m) + A(1 - m)} = m$$

μας δίνει τον **συντελεστή διαμόρφωσης** φέροντος.

Ένας γενικότερος ορισμός του συντελεστή διαμόρφωσης είναι ο ακόλουθος:

$$m = \frac{\text{μέγιστη τιμή του όρου DSB/SC}}{\text{μέγιστη τιμή του φέροντος κύματος}}$$

- Εάν ο συντελεστής έχει τιμές μεταξύ του 0 και του 1 ή μεταξύ 0-100%, τότε η περιβάλλουσα περιγράφει το σήμα πληροφορίας.
- Στην περίπτωση που $m \geq 100\%$ έχουμε υπερδιαμόρφωση και δεν μπορούμε να χρησιμοποιήσουμε τη μέθοδο της περιβάλλουσας για την αποδιαμόρφωση.

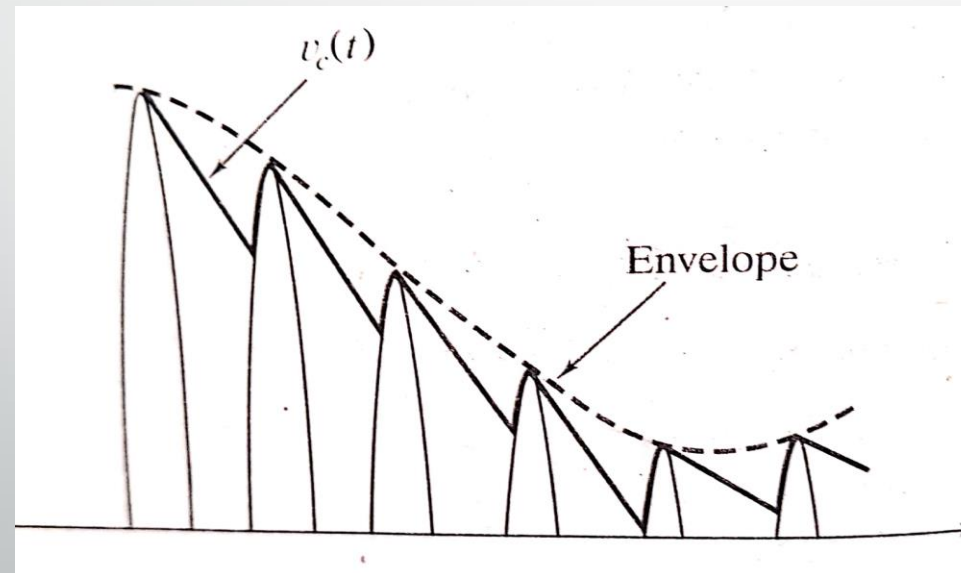
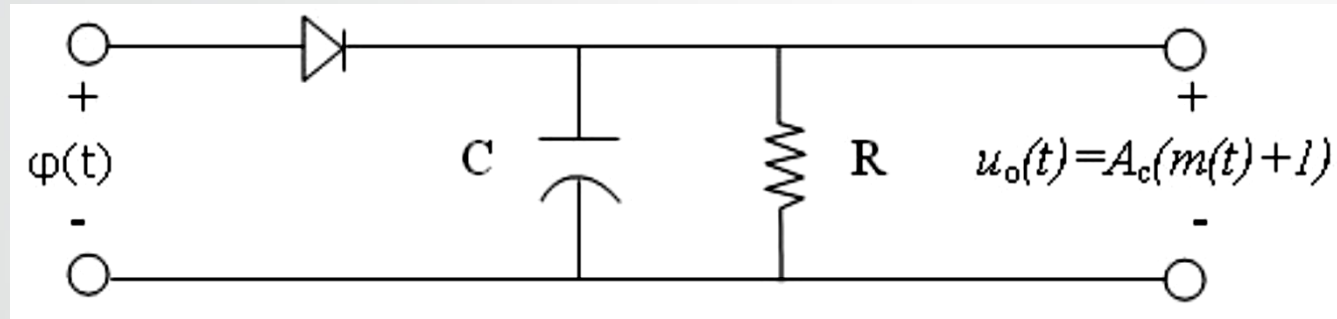
Διαμόρφωση AM (DSB/LC: Double Sideband Large Carrier) (συνέχεια)

Αποδιαμόρφωση με τη μέθοδο της περιβάλλουσας

- Για να γίνει αποδιαμόρφωση με τη μέθοδο της περιβάλλουσας αρκεί να έχουμε ένα σύστημα που αποθηκεύει την τιμή του σήματος και δεν τη χάνει για το χρονικό διάστημα μέχρι να έλθει η επόμενη μέγιστη τιμή.
- Ένας πυκνωτής μπορεί να χρησιμοποιηθεί για τη διαδικασία αυτή όπως φαίνεται στο σχήμα της επόμενης διαφάνειας.
- Κατάλληλη επιλογή του γινομένου RC μας δίνει το αρχικό σήμα πληροφορίας. Λανθασμένη επιλογή οδηγεί σε πολύ θόρυβο.

Διαμόρφωση AM (DSB/LC: Double Sideband Large Carrier) (συνέχεια)

Αποδιαμόρφωση με τη μέθοδο της περιβάλλουσας (συνέχεια)



Διαμόρφωση AM (DSB/LC: Double Sideband Large Carrier) (συνέχεια)

Ισχύς Συστημάτων AM

Τα συστήματα AM μας επιτρέπουν εύκολη αποδιαμόρφωση, αλλά απαιτούν την μεταφορά του φέροντος κύματος με αποτέλεσμα να απαιτείται υψηλότερη ισχύς σε σχέση με το DSB/SC. Να θυμηθούμε ότι:

$$\varphi_{AM}(t) = A \cos \omega_c t + \frac{Am}{2} \cos(\omega_c + \omega_m)t + \frac{Am}{2} \cos(\omega_c - \omega_m)t$$

- Η ισχύς του φέροντος: $P_c = \frac{A^2}{2}$

- Η ισχύς των πλευρικών ζωνών (sidebands): $P_s = \frac{(Am/2)^2}{2} + \frac{(Am/2)^2}{2} = \frac{A^2 m^2}{4}$

- Η ολική ισχύς: $P_t = P_c + P_s = \frac{A^2}{2} + \frac{A^2 m^2}{4} = \frac{A^2}{2} \left(1 + \frac{m^2}{2}\right) = \frac{A^2}{2} \frac{2 + m^2}{2} = \frac{A^2(2 + m^2)}{4}$

Διαμόρφωση AM (DSB/LC: Double Sideband Large Carrier) (συνέχεια)

Ισχύς Συστημάτων AM (συνέχεια)

Η αποδοτικότητα του συστήματος:

$$\mu = \frac{P_s}{P_t} = \frac{\frac{A^2 m^2}{4}}{\frac{A^2}{2} \cdot \frac{2 + m^2}{2}} = \frac{m^2}{m^2 + 2}$$

Η τιμή του μ στη ζώνη $0 \leq m \leq 1$ γίνεται μέγιστη όταν $m=1$:

$$\mu = \frac{1}{1 + 2} = \frac{1}{3} = 33\%$$

Παράδειγμα: Ένα σύστημα διαμόρφωσης AM έχει συντελεστή διαμόρφωσης 20%. Να βρεθεί η απόδοση του συστήματος.

Απάντηση:

$$\mu = \frac{m^2}{2 + m^2} = \frac{(0.2)^2}{2 + (0.2)^2} = \frac{0.04}{2.04} \approx 2\%$$

δηλαδή ένα πολύ μικρό μέρος της ισχύος διατίθεται για την μετάδοση της πληροφορίας.

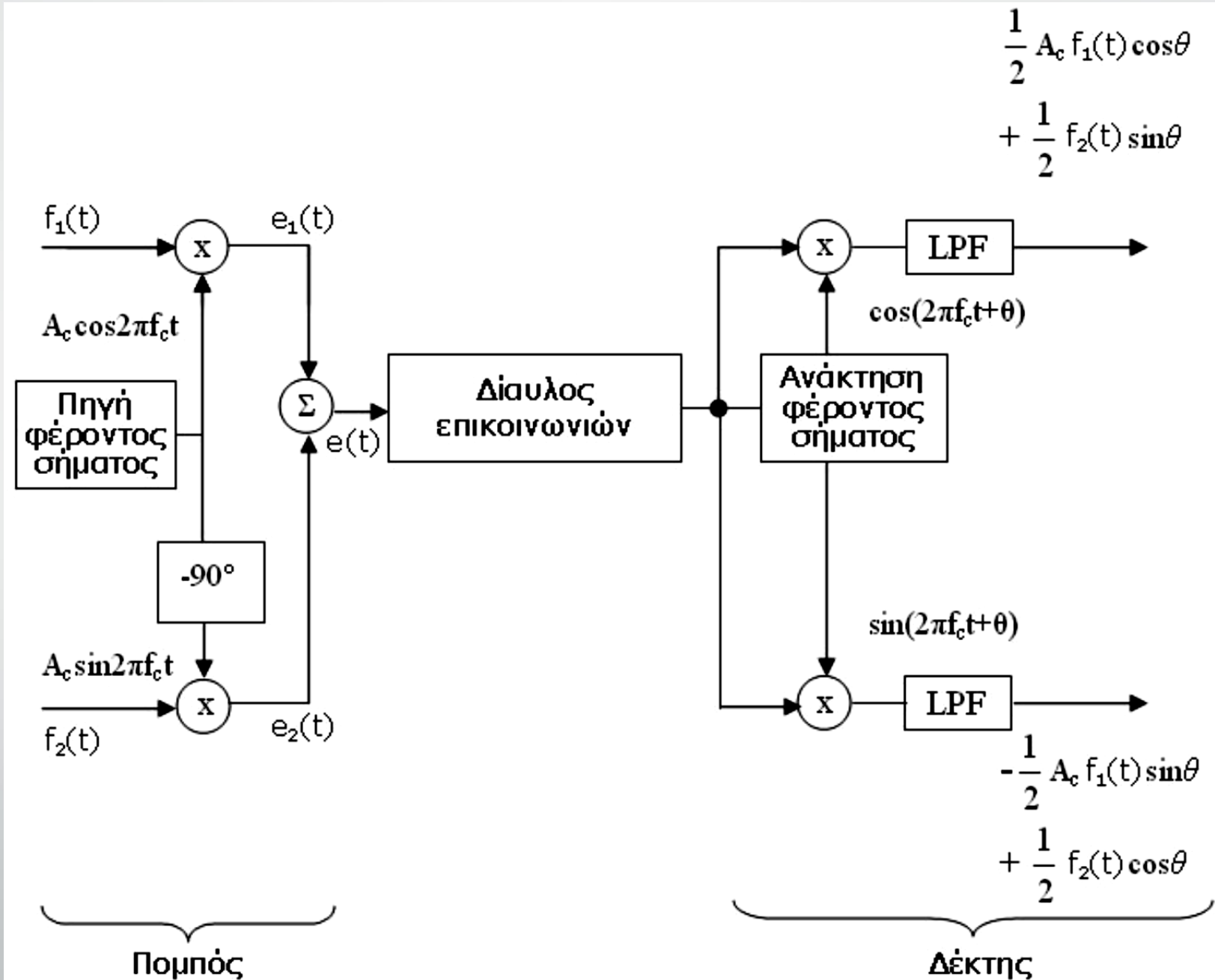
Διαμόρφωση AM (DSB/LC:Double Sideband Large Carrier) (συνέχεια)

Ορθογώνια Διαμόρφωση Εύρους

- Ένα σύστημα που χρησιμοποιεί την **Ορθογώνια Διαμόρφωση Εύρους (Quadrature Amplitude Modulation ή Quadrature Carrier Multiplexing)** επιτρέπει σε δύο σήματα πληροφορίας να καταλαμβάνουν το ίδιο εύρος ζώνης κατά τη μετάδοσή τους και βεβαίως την ανεξάρτητη λήψη τους από τον δέκτη.
- Χρησιμοποιούμε έτσι το ίδιο εύρος ζώνης για να στείλουμε δύο σήματα.
- Το σχήμα της επόμενης διαφάνειας δείχνει τη διαδικασία που ακολουθείται στο διαμορφωτή και στον αποδιαμορφωτή.

Διαμόρφωση AM (DSB/LC: Double Sideband Large Carrier) (συνέχεια)

Ορθογώνια Διαμόρφωση Εύρους (συνέχεια):



Διαμόρφωση AM (DSB/LC:Double Sideband Large Carrier) (συνέχεια)

Ορθογώνια Διαμόρφωση (συνέχεια)

$$e_1(t) = f_1(t) \cos \omega_c t$$

$$e_2(t) = f_2(t) \sin \omega_c t$$

$$e(t) = f_1(t) \cos \omega_c t + f_2(t) \sin \omega_c t$$

Στον πάνω κλάδο του αποδιαμορφωτή έχουμε μετά τον πολλαπλασιασμό με το κύμα φέροντος:

$$\begin{aligned} (f_1(t) \cos \omega_c t + f_2(t) \sin \omega_c t) \cdot \cos \omega_c t &= f_1(t) \cos^2 \omega_c t + f_2(t) \sin \omega_c t \cdot \cos \omega_c t \\ &= \frac{1}{2} f_1(t) + \frac{1}{2} f_1(t) \cos 2 \omega_c t + \frac{1}{2} f_2(t) \sin 2 \omega_c t. \end{aligned}$$

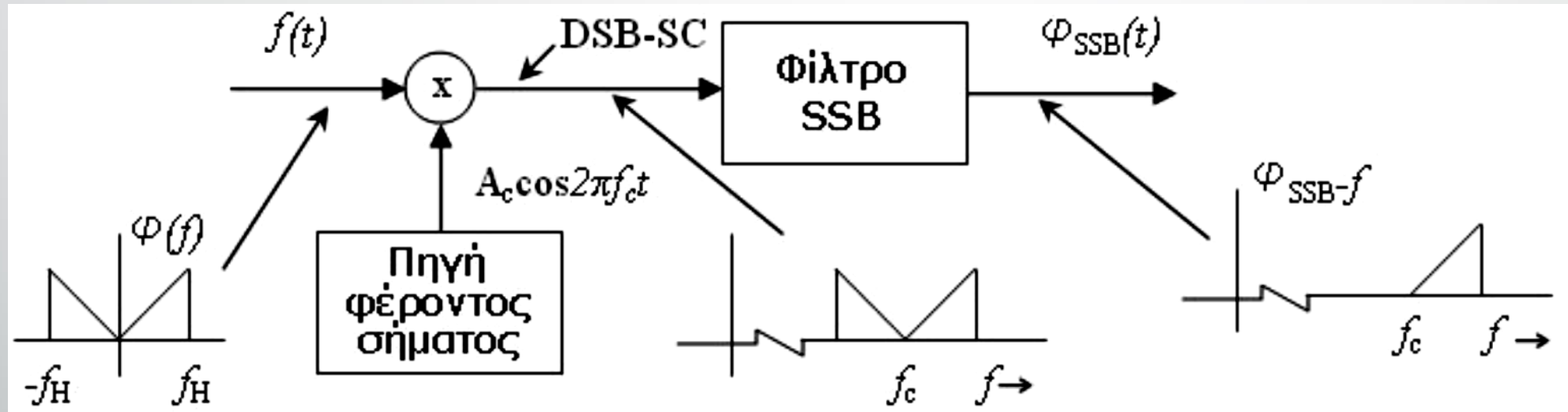
Το LPF αφήνει να περάσει μόνο το $\frac{1}{2} f_1(t)$.

Διαμόρφωση Πλάτους με Μονή Πλευρική Ζώνη (SSB: Single Sideband)

- Οι διαμορφώσεις DSB απαιτούν διπλό εύρος ζώνης από το ελάχιστο απαιτούμενο.
- Είναι δυνατόν σε περιπτώσεις που το εύρος ζώνης είναι ακριβό να χρησιμοποιήσουμε διαμορφώσεις που απαιτούν εύρος ζώνης λιγότερο από το διπλό.
- Στην διαμόρφωση εύρους με μονή πλευρική ζώνη (SSB-Single Side Band) πετυχαίνουμε το ελάχιστο δυνατό εύρος ζώνης.
- Η βασική αρχή πίσω από τη λειτουργία του συστήματος SSB είναι ότι μπορούμε να στείλουμε μόνο την πάνω πλευρική ζώνη ή μόνο την κάτω πλευρική ζώνη και να έχουμε πλήρη αποκατάσταση του αρχικού σήματος στον δέκτη.

Διαμόρφωση Πλάτους με Μονή Πλευρική Ζώνη (SSB: Single Sideband) (συνέχεια)

Ένα απλό διάγραμμα που περιγράφει τη λειτουργία ενός συστήματος SSB φαίνεται στο παρακάτω σχήμα.



Διαμόρφωση Πλάτους με Μονή Πλευρική Ζώνη (SSB: Single Sideband) (συνέχεια)

- Ένας άλλος τρόπος να μελετήσουμε την διαμόρφωση SSB είναι χρησιμοποιώντας έναν απλό τόνο, π.χ. το $f(t) = A \cos \omega_m t$

$$\varphi_{DSB/SC}(t) = A \cos \omega_m t \cdot \cos \omega_c t = A \cos(\omega_c - \omega_m)t + A \cos(\omega_c + \omega_m)t$$

- Ο πρώτος όρος είναι η πάνω πλευρική ζώνη (USB) και ο δεύτερος όρος η κάτω πλευρική ζώνη (LSB). Οι όροι αυτοί είναι γνωστοί και σαν SSB_+ και SSB_- αντίστοιχα. Ας δούμε τον ένα από αυτούς τους αναλυτικότερα:

$$\varphi_{SSB_+/SC}(t) = \varphi_{USB/SC}(t) = A \cos(\omega_c - \omega_m)t = A \cos \omega_c t \cos \omega_m t + A \sin \omega_c t \sin \omega_m t$$

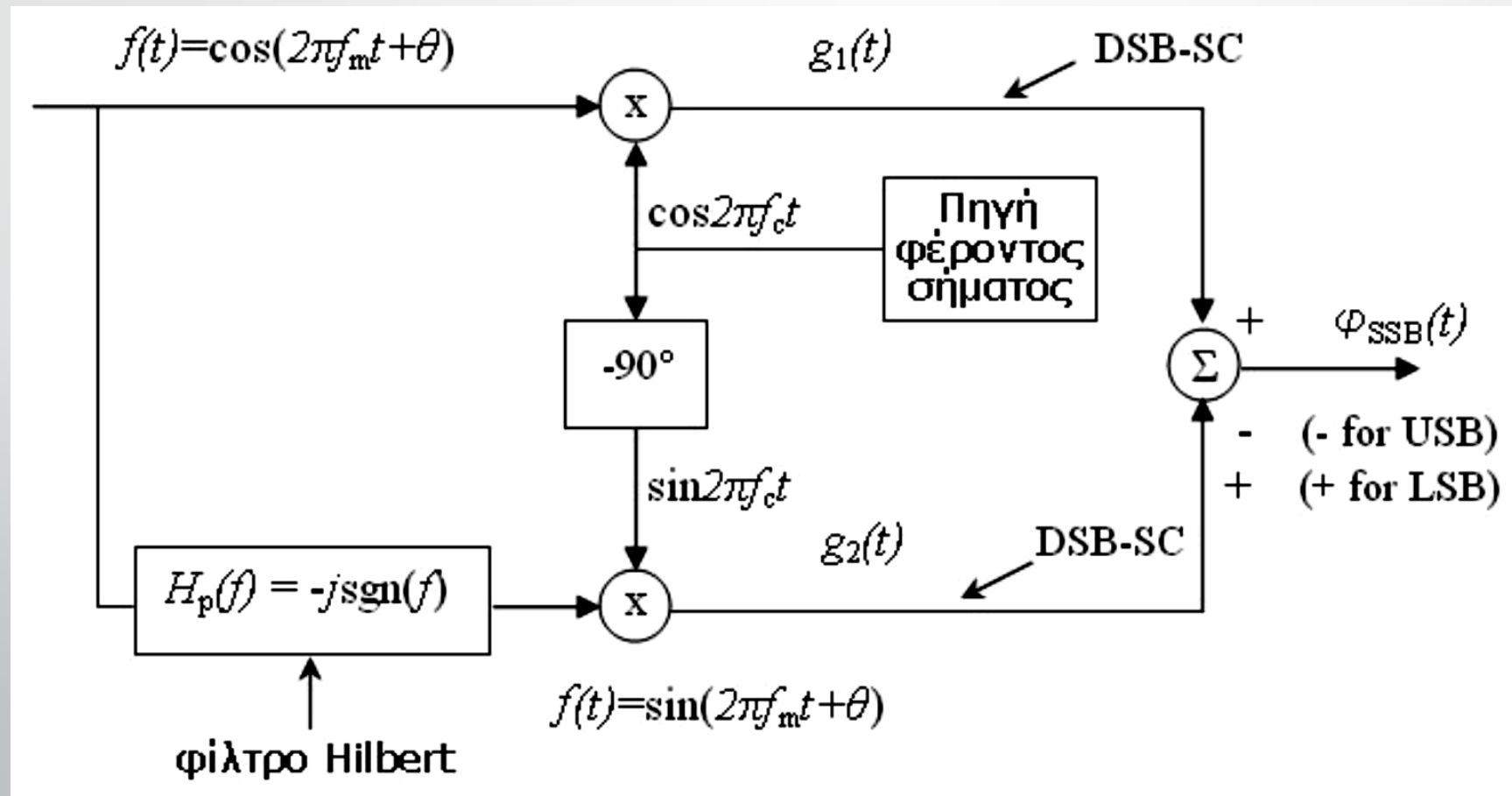
- Μπορούμε να γενικεύσουμε την σχέση αυτή για ένα σήμα $f(t)$ ως εξής:

$$\varphi_{SSB_+/SC}(t) = A \hat{f}(t) \cos \omega_c t + A \hat{f}(t) \sin \omega_c t$$

όπου $\hat{f}(t)$ είναι ένα σήμα σε διαφορά φάσης $\pi/2$ από το αρχικό σήμα.

Διαμόρφωση Πλάτους με Μονή Πλευρική Ζώνη (SSB: Single Sideband) (συνέχεια)

Στο παρακάτω σχήμα φαίνεται ένας τρόπος παραγωγής /διαμόρφωσης SSB+/SC χρησιμοποιώντας τη μεθοδολογία που περιγράφηκε στην προηγούμενη διαφάνεια.



Διαμόρφωση VSB (Vestigial SideBand)

- Υπάρχουν εφαρμογές που δεν είναι δυνατή η κατασκευή φίλτρων με τις ιδιότητες που απαιτεί η διαμόρφωση SSB ή που θέλουμε μικρότερο εύρος ζώνης από τη διαμόρφωση DSB αλλά θέλουμε και καλή απόκριση στις χαμηλές συχνότητες.
- Στην περίπτωση αυτή, που π.χ. χρησιμοποιούμε στην εικόνα της τηλεόρασης, επιτρέπουμε να αποστέλλεται και ένα μέρος της άλλης πλευρικής ζώνης, προσέχοντας ώστε να είναι δυνατή η ανακατασκευή του σήματος στον δείκτη.
- Για το λόγο αυτό χρησιμοποιούνται φίλτρα τα οποία έχουν αντισυμμετρική ιδιότητα ως προς το ω_c . Δηλαδή η συνάρτηση μεταφοράς του φίλτρου έχει την ιδιότητα

$$V_{VSB}(\omega_c + \omega) - V_{VSB}(\omega_c) = V_{VSB}(\omega_c) - V_{VSB}(\omega_c - \omega)$$

Διαμόρφωση VSB (Vestigial SideBand) (συνέχεια)

Η διαδικασία διαμόρφωσης / αποδιαμόρφωσης για Διαμόρφωση VSB φαίνονται στο παρακάτω σχήμα.

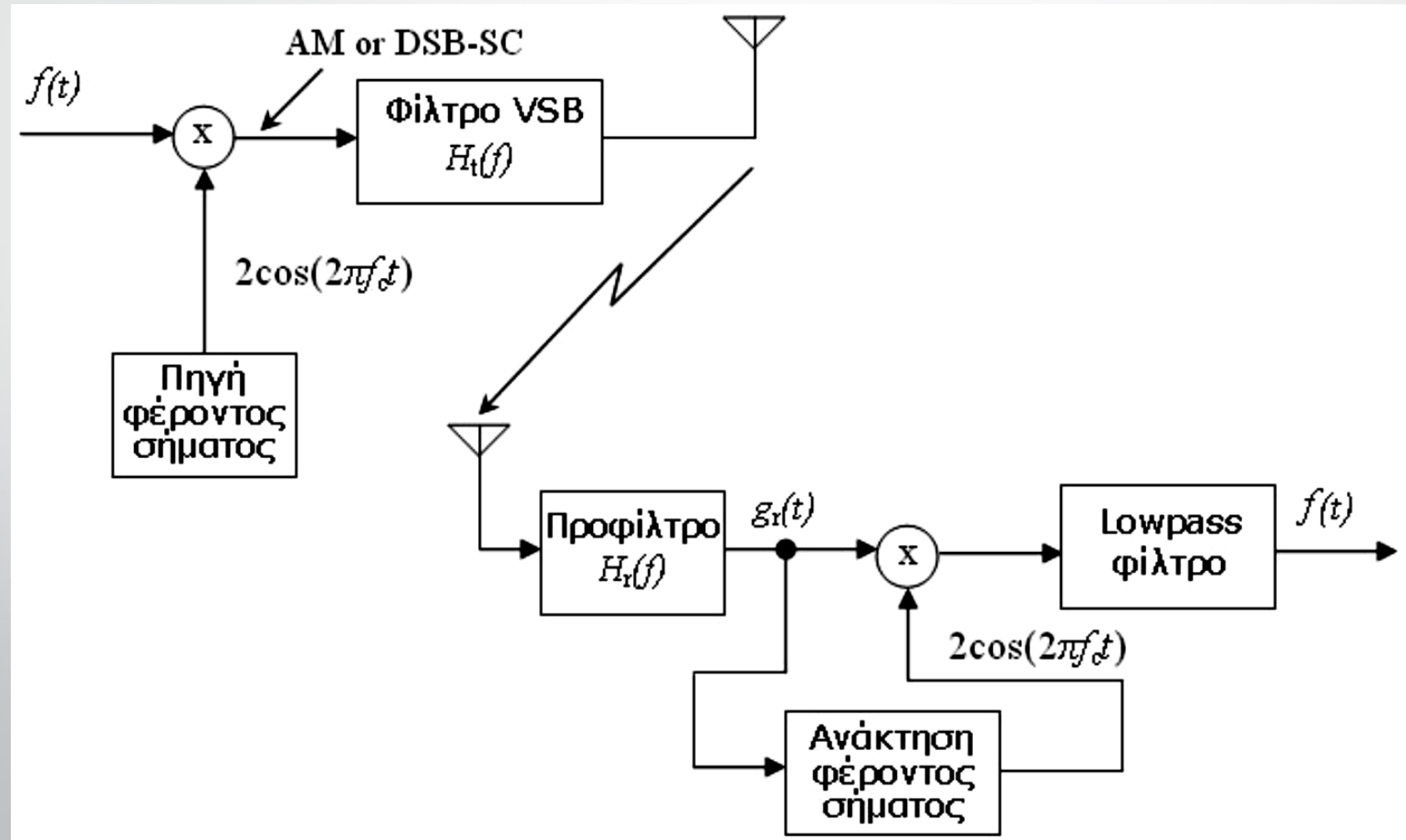


Table 5-1 AM BROADCAST STATION TECHNICAL STANDARDS

Item	FCC Technical Standard
Assigned frequency, f_c	In 10-kHz increments from 540 to 1,700 kHz
Channel bandwidth	10 kHz
Carrier frequency stability	± 20 Hz of the assigned frequency
Clear-channel frequencies (One Class A, 50-kW station) (Nondirectional)	640, 650, 660, 670, 700, 720, 750, 760, 770, 780, 820, 830, 840, 870, 880, 890, 1,020, 1,030, 1,040, 1,070, 1,100, 1,120, 1,160, 1,180, 1,200, and 1,210 kHz
Clear-channel frequencies (Multiple 50-kW stations) (Directional night)	680, 710, 810, 850, 1,000, 1,060, 1,080, 1,090, 1,110, 1,130, 1,140, 1,170, 1,190, 1,500, 1,510, 1,520, and 1,530 kHz
Clear-channel frequencies (For Bahama, Cuba, Canada, or Mexico)	540, 690, 730, 740, 800, 860, 900, 940, 990, 1,010, 1,050, 1,220, 1,540, 1,550, 1,560, 1,570, and 1,580 kHz
Local channel frequencies (1-kW stations)	1,230, 1,240, 1,340, 1,400, 1,450, and 1,490 kHz
Maximum power licensed	50 kW

Διαμόρφωση Γωνίας

- Για να προσδιορίσουμε καλύτερα τους τρόπους με τους οποίους συναντάμε τη μορφή αυτή διαμόρφωσης, είναι απαραίτητο να ορίσουμε τη στιγμιαία συχνότητα ω_i (χρησιμοποιούμε τον όρο συχνότητα για το ω και το f , $\omega=2\pi f$, όπου είναι αναγκαίο θα γίνει η απαραίτητη διαφοροποίηση).
- Η **στιγμιαία συχνότητα** ω_i ενός σήματος της μορφής $A\cos\theta(t)$ ορίζεται ως ο ρυθμός μεταβολής της γωνίας $\theta(t)$:

$$\omega_i(t) = \frac{d\theta(t)}{dt}$$

και ισοδύναμα: $\theta(t) = \int_0^t \omega_i(\tau) d\tau + \theta(0)$ (θα θεωρήσουμε χωρίς να χάσουμε τη γενικότητα ότι $\theta(0)=0$).

- Εάν η συχνότητα παραμένει σταθερή καθ' όλη τη διάρκεια του χρόνου τότε:

$$\omega_i(t) = \omega_c + k_f f(t) \quad (\text{όπου } k_f \text{ είναι μια σταθερά διαμόρφωσης χαρακτηριστική του συστήματος διαμόρφωσης}).$$

Συνεπώς: $\theta(t) = \int_0^t \omega_i(\tau) d\tau = \omega_c t + k_f \int_0^t f(\tau) d\tau$

Διαμόρφωση Συχνότητας (FM: Frequency Modulation)

Το διαμορφωμένο σήμα με διαμόρφωση συχνότητας (FM: Frequency Modulation) είναι:

$$\varphi_{FM}(t) = A \cos(\omega_c t + k_f \int_0^t f(\tau) d\tau), \quad \text{όπου } \omega_c \text{ είναι η συχνότητα φέροντος.}$$

Παράδειγμα: Έστω $f(t) = \alpha \cos \omega_m t$

τότε: $\omega_i(t) = \omega_c + k_f \alpha \cos \omega_m t$

$$\theta(t) = \omega_c t + \frac{\alpha k_f}{\omega_m} \sin \omega_m t$$

$$\varphi_{FM}(t) = A \cos(\omega_c t + \frac{\alpha k_f}{\omega_m} \sin \omega_m t)$$

Ο λόγος: $\frac{\alpha k_f}{\omega_m} = \beta$

ονομάζεται **ενδείκτης διαμόρφωσης** και επηρεάζει το εύρος ζώνης του σήματος.

Διαμόρφωση Φάσης (PM: Phase Modulation)

Στη διαμόρφωση φάσης (PM: Phase Modulation), η φάση του φέροντος μεταβάλλεται σύμφωνα με το σήμα πληροφορίας:

$$\theta(t) = \omega_c t + k_p f(t) \quad \text{όπου } k_p \text{ σταθερά διαμόρφωσης που εξαρτάται από το διαμορφωτή.}$$

Η στιγμιαία συχνότητα $\omega_i(t)$ δίνεται από τη σχέση:
$$\omega_i(t) = \frac{d\theta(t)}{dt} = \omega_c + k_p \frac{df(t)}{dt}$$

Το σήμα PM δίνεται από τη σχέση:
$$\varphi_{PM}(t) = A \cos(\omega_c t + k_p f(t))$$

Παράδειγμα: Έστω $f(t) = \alpha \cos \omega_m t$.

$$\begin{aligned} \text{Τότε: } \theta(t) &= \omega_c t + k_p \alpha \cos \omega_m t \\ \omega_i(t) &= \omega_c - \alpha k_p \omega_m \sin \omega_m t \\ \varphi_{PM}(t) &= A \cos(\omega_c t + \alpha k_p \cos \omega_m t) \end{aligned}$$

Ο όρος $\beta = \alpha k_p$ αποτελεί τον **ενδείκτη διαμόρφωσης** στο σύστημα αυτό.

Διαμόρφωση FM στενής ζώνης (NBFM: Narrow Band FM)

Αν θεωρήσουμε ότι: $f(t) = a \cos \omega_c t$, τότε:

$$\varphi_{FM}(t) = A \cos\left(\omega_c t + \frac{ak_f}{\omega_m} \sin \omega_m t\right)$$

Αν θέσουμε: $\beta = \frac{ak_f}{\omega_m}$, τότε

$$\varphi_{FM}(t) = A \cos \omega_c t \cos \beta \sin \omega_m t - A \sin \omega_c t \sin \beta \sin \omega_m t$$

Αν η γωνία $\beta \sin \omega_m t \ll 1$, τότε: $\cos \beta \sin \omega_m t \approx 1$ και $\sin \beta \sin \omega_m t \approx \beta \sin \omega_m t$

Τότε έχουμε: $\varphi_{NBFM}(t) = A \cos \omega_c t - A \beta \sin \omega_c t \sin \omega_m t$

Το σήμα λέγεται: **Narrow Band FM ή FM στενής ζώνης**

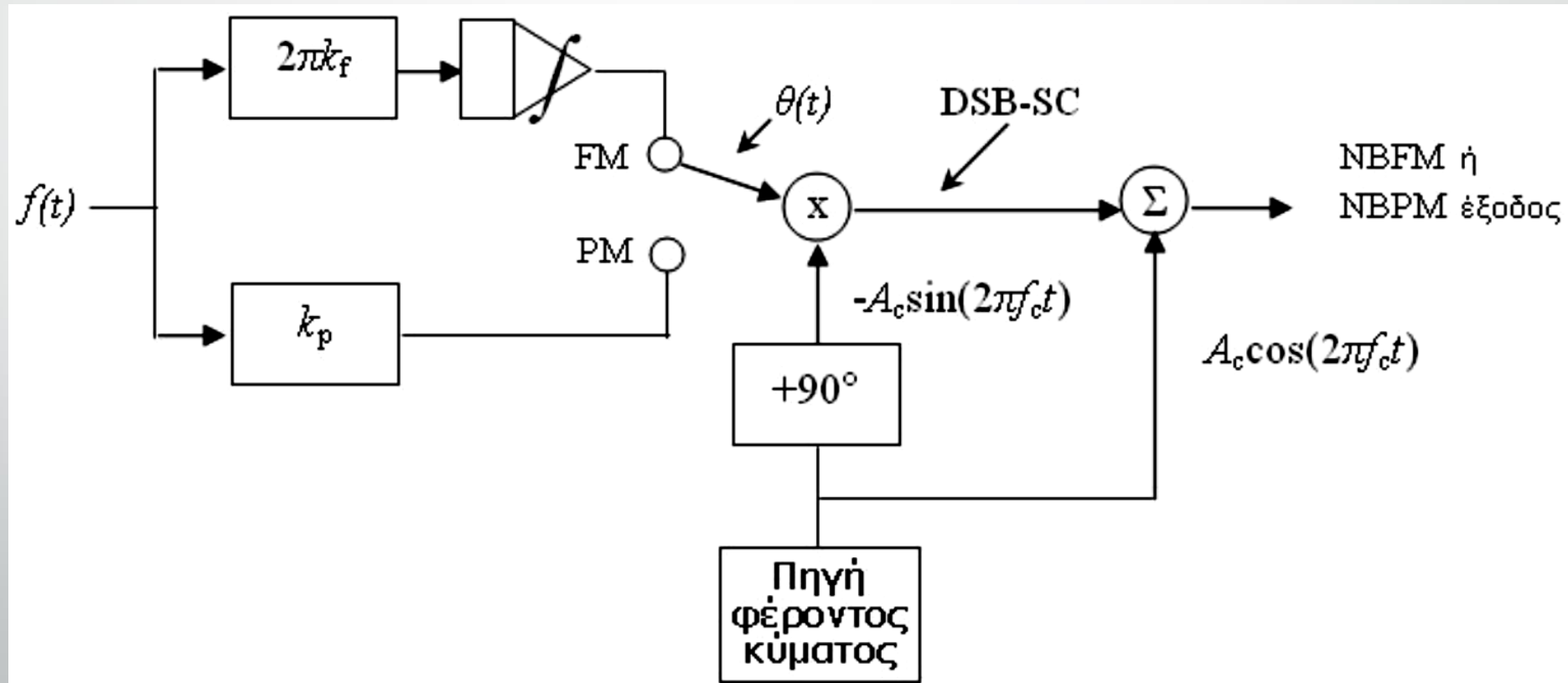
Διαμόρφωση FM στενής ζώνης (NBFM: Narrow Band FM) (συνέχεια)

Περαιτέρω ανάλυση δίνει:

$$\varphi_{NBFM}(t) = A \cos \omega_c t - \frac{A\beta}{2} \cos(\omega_c + \omega_m) t - \frac{A\beta}{2} \cos(\omega_c - \omega_m t)$$

Δηλαδή το φάσμα έχει εύρος ζώνης: $2\omega_m$

Διαμόρφωση
NBFM:

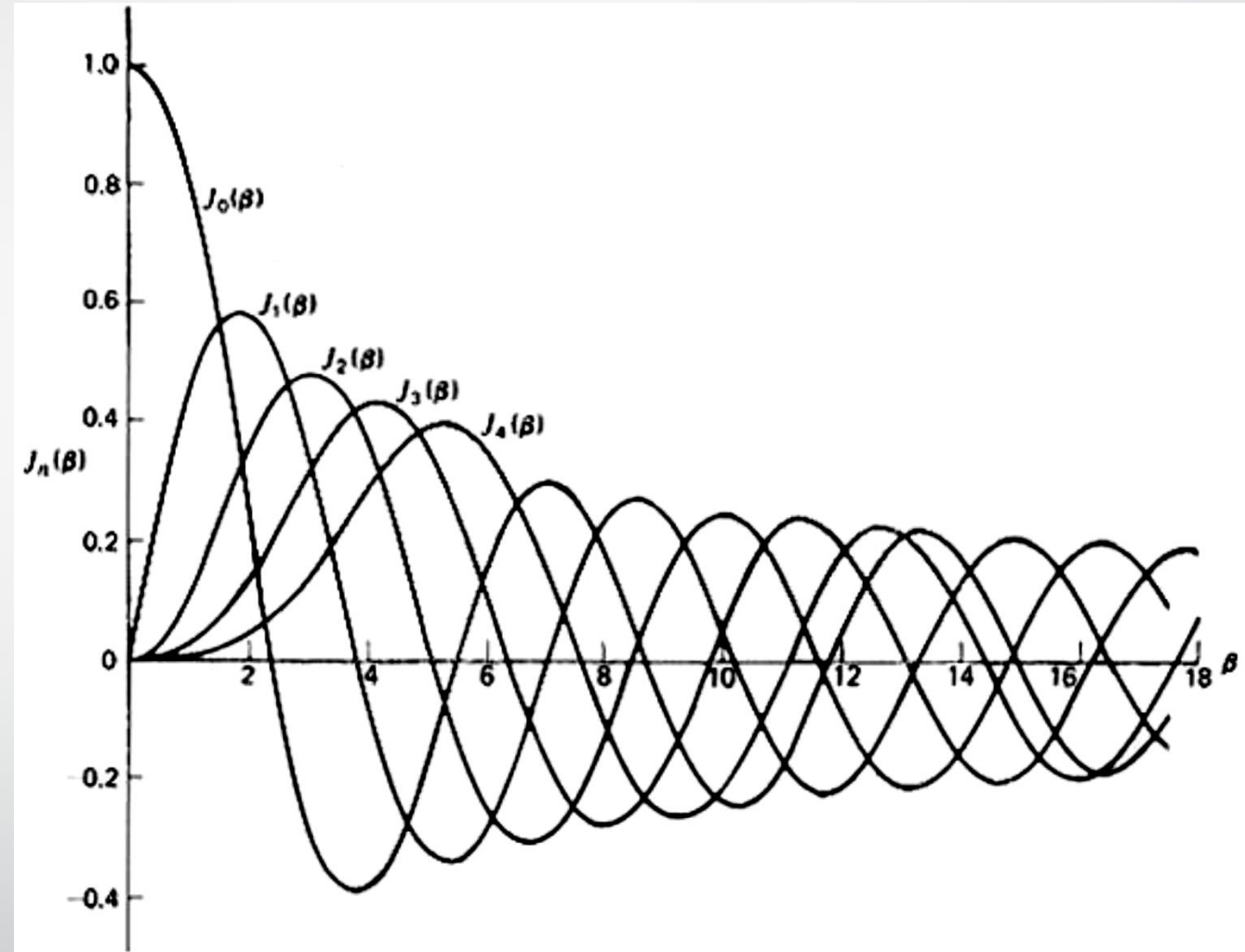


Διαμόρφωση FM ευρείας ζώνης (συνέχεια)

Οι **συναρτήσεις Bessel** έχουν τις ακόλουθες ιδιότητες:

1. Οι $J_n(\beta)$ είναι πραγματικές
2. Οι $J_n(\beta)$ είναι άρτιες για άρτιο n
3. Οι $J_n(\beta)$ είναι άρτιες για περιττό n

$$4. \sum_{n=-\infty}^{\infty} J_n^2(\beta) = 1$$



Γραφικές παραστάσεις των συναρτήσεων Bessel $J_n(\beta)$

Table 5-3 ZEROS OF BESSEL FUNCTIONS: VALUES FOR β WHEN $J_n(\beta) = 0$

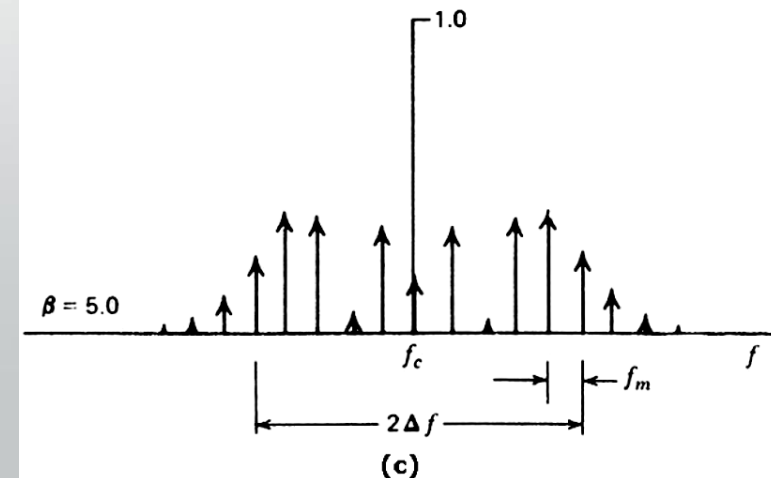
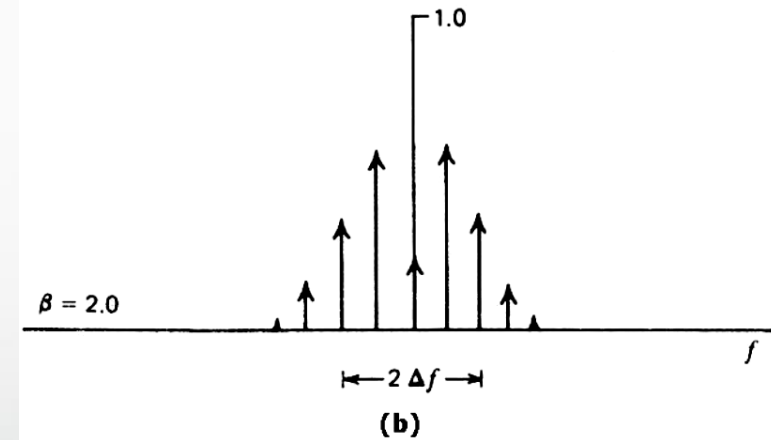
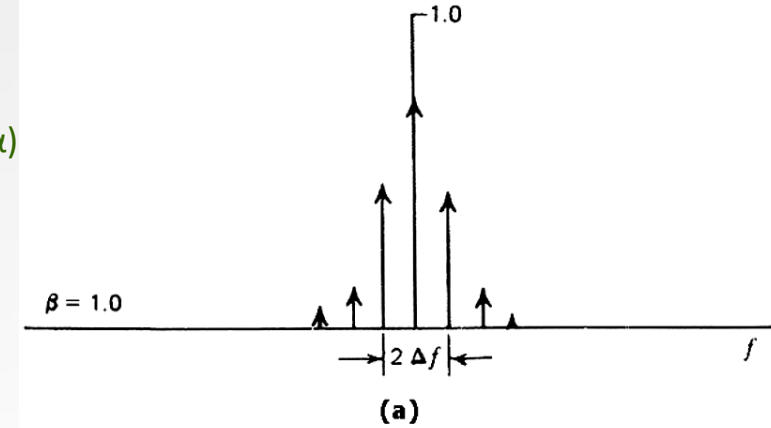
	Order of Bessel Function, n						
	0	1	2	3	4	5	6
β for 1st zero	2.40	3.83	5.14	6.38	7.59	8.77	9.93
β for 2nd zero	5.52	7.02	8.42	9.76	11.06	12.34	13.59
β for 3rd zero	8.65	10.17	11.62	13.02	14.37	15.70	17.00
β for 4th zero	11.79	13.32	14.80	16.22	17.62	18.98	20.32
β for 5th zero	14.93	16.47	17.96	19.41	20.83	22.21	23.59
β for 6th zero	18.07	19.61	21.12	22.58	24.02	25.43	26.82
β for 7th zero	21.21	22.76	24.27	25.75	27.20	28.63	30.03
β for 8th zero	24.35	25.90	27.42	28.91	30.37	31.81	33.23

Διαμόρφωση FM ευρείας ζώνης (συνέχεια)

- Με βάση τα προηγούμενα ένα σήμα FM έχει μια σειρά από συχνότητες οι οποίες έχουν ένταση που εξαρτάται από την τιμή των $J_n(\beta)$.
- Θεωρητικά καλύπτουν ένα εύρος ζώνης ίσο με το άπειρο (βλ. διπλανό σχήμα).
- Στην πράξη αποδεχόμαστε αρμονικές που έχουν $|J_n(\beta)| \geq 0.01$ δίνοντάς μας ένα εύρος ζώνης $BW_{FM} \approx 2n\omega_m$.
- Το εύρος ζώνης μπορεί να υπολογιστεί επίσης προσεγγιστικά από τον τύπο του Carson $BW = 2\omega_m(\beta + 1)$.

Ισχύς σήματος FM:

$$P_{FM} = \sum_{n=-\infty}^{\infty} \frac{(AJ_n(\beta))^2}{2} = \frac{A^2}{2}$$



Διαμόρφωση σήματος WBFM

Για να διαμορφώσουμε ένα σήμα WBFM μπορούμε:

- να ξεκινήσουμε από ένα NBFM και να αυξήσουμε το β (**έμμεση μέθοδος**), ή
- να κάνουμε διαμόρφωση απ' ευθείας (**άμεση μέθοδος**).

Διαμόρφωση σήματος WBFM – Έμμεση μέθοδος

Στην έμμεση μέθοδο χρησιμοποιούμε το γεγονός ότι ένα σήμα περάσει από ένα μη γραμμικό σύστημα τότε οι μη γραμμικότητες πολλαπλασιάζουν τον συντελεστή διαμόρφωσης.

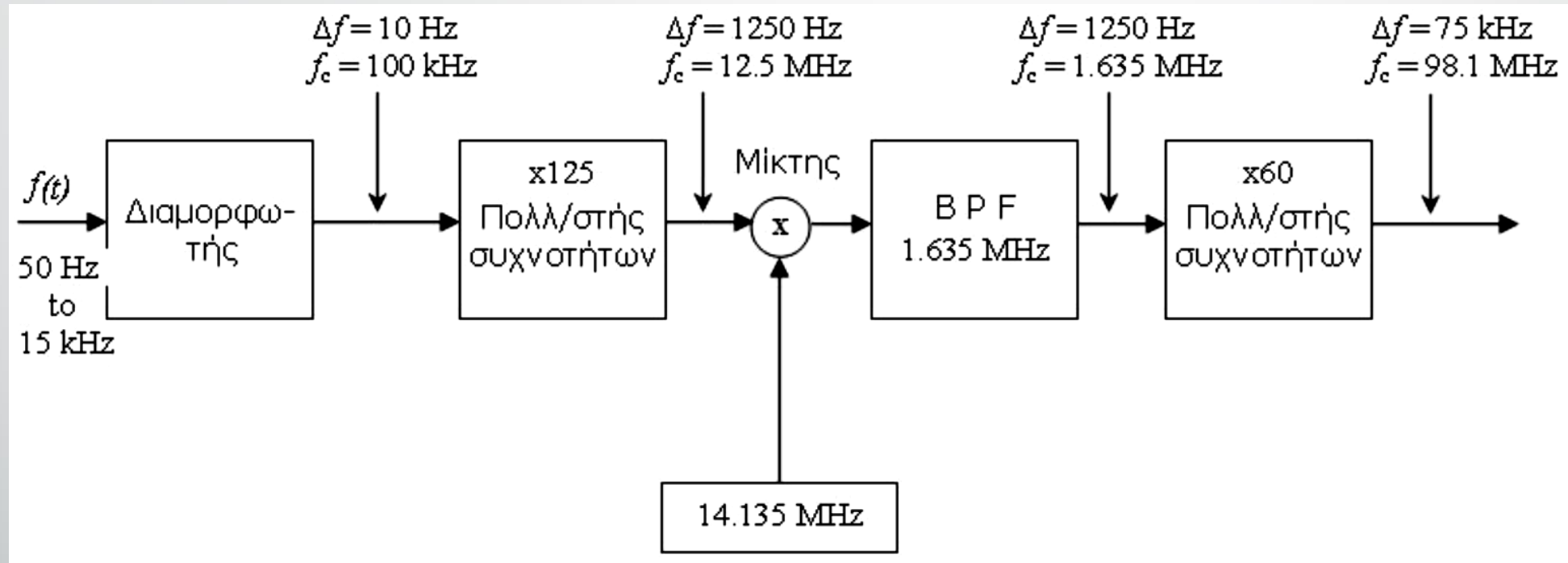
Παράδειγμα: Παίρνουμε ένα σύστημα που τετραγωνίζει το σήμα εισόδου. Στην έξοδο έχουμε:

$$U_{out} = A^2 \cos^2(\omega_c t + \beta \sin \omega_m t) = A^2/2 + A^2/2 \cos(2\omega_c t + 2\beta \sin \omega_m t),$$

δηλαδή έχουμε ένα σήμα FM στη διπλή συχνότητα φέροντος από το αρχικό και με συντελεστή διαμόρφωσης $\beta' = 2\beta$.

(Ο όρος $A^2/2$ είναι συνεχές ρεύμα και μπορεί να φύγει με ένα φίλτρο).

Διαμόρφωση σήματος WBFM – Έμμεση μέθοδος (συνέχεια)



Έμμεση Διαμόρφωση FM, Μέθοδος Armstrong

Αποτελείται από μια σειρά πολλαπλασιαστών συχνότητας και μιχτών ώστε το τελικό σήμα να έχει το επιθυμητό συντελεστή διαμόρφωσης και την επιθυμητή συχνότητα φέροντος.

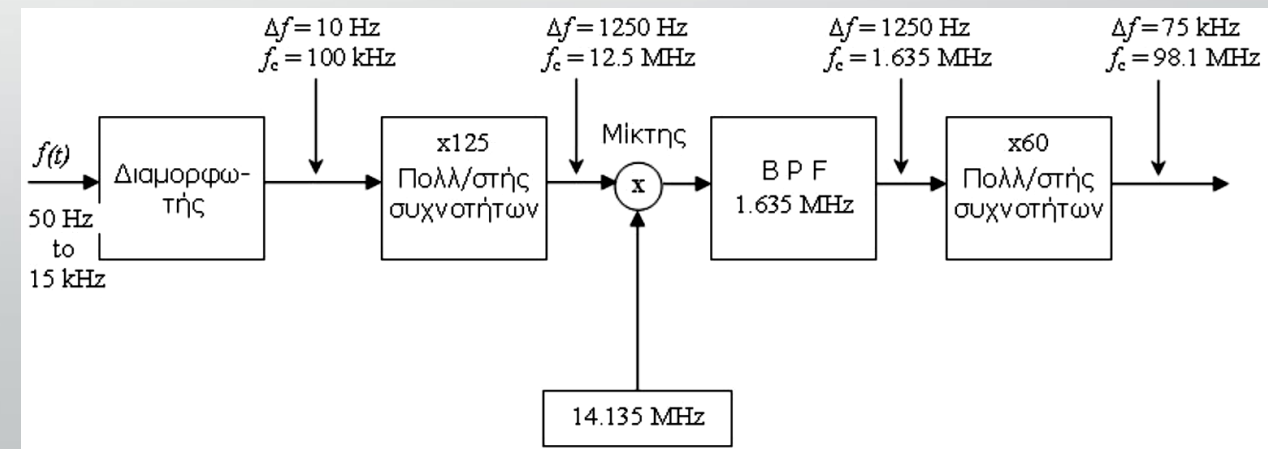
Διαμόρφωση σήματος WBFM – Έμμεση μέθοδος (συνέχεια)

Παράδειγμα:

- Στο παρακάτω σχήμα με τον εμπορικό αποδιαμορφωτή το αρχικό ακουστικό μήνυμα είναι στη ζώνη συχνοτήτων 50-15 Hz και αρχικά διαμορφώνεται σε ένα σήμα NBFM με συχνότητα φέροντος 100 KHz και $\beta=0.2$. $\Delta f = \beta f_m = 10\text{Hz}$.
- Οι εμπορικοί πομποί FM έχουν $\Delta f = 75\text{ KHz}$, απαιτείται δηλαδή πολλαπλασιασμός με το 7500.
- Αν ο πολλαπλασιασμός γίνονταν σε ένα σημείο θα μας έδινε μια συχνότητα 750 MHz. Γι' αυτό τον λόγο χρησιμοποιούμε μίκτες σε πολλά σημεία του συστήματος.
- Η διαδικασία γίνεται σε δύο στάδια:

Πολλαπλασιασμός

- πρώτα με το 125 και
- μετά με το 60 ($125 \cdot 60 = 7500$).

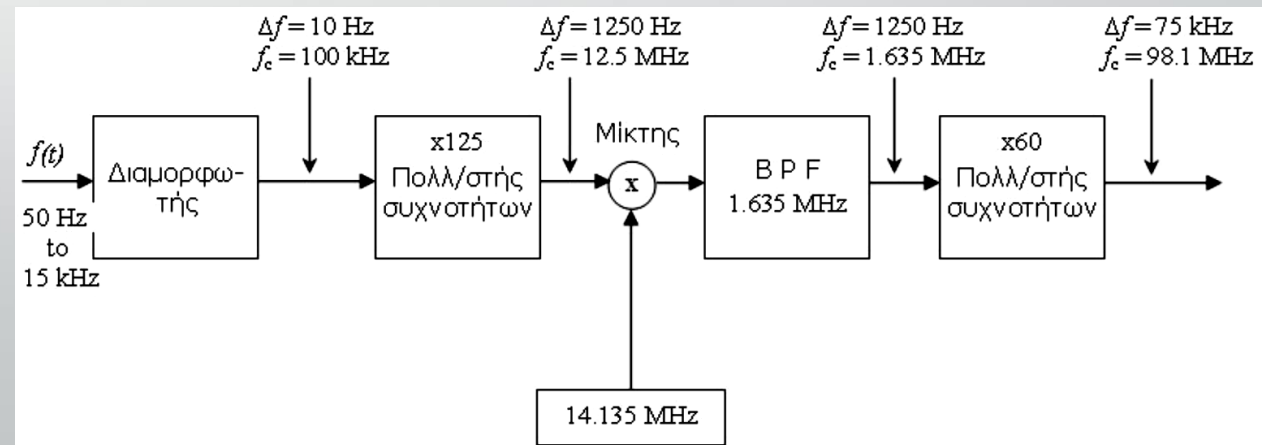


Διαμόρφωση σήματος WBFM – Έμμεση μέθοδος (συνέχεια)

Παράδειγμα (συνέχεια):

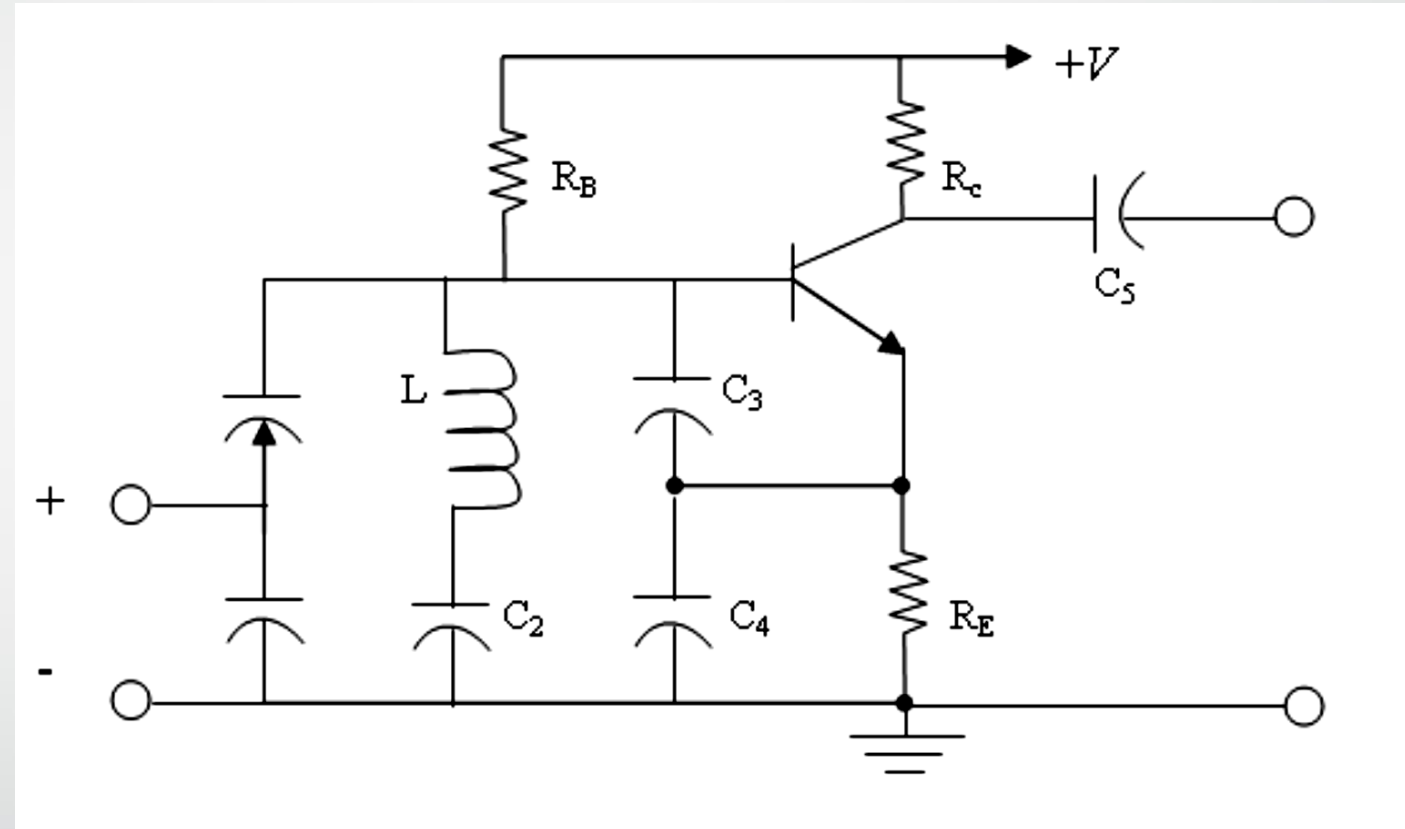
Παρατηρώντας το σύστημα βλέπουμε:

- Ο διαμορφωτής FM έχει $f_c = 100\text{kHz}$ και $\Delta f = 10\text{Hz}$.
- Μετά τον πολλαπλασιασμό $\times 125$:
 - $f_c = 125 \times 100\text{kHz} = 12.5\text{MHz}$
 - $\Delta f = 125 \times 10 = 1250\text{Hz}$
 - Το εύρος ζώνης του σήματος είναι $BW = f_m + 2\Delta f = 2500\text{Hz}$.
- Με τη μίξη με το ζωνοπερατό φίλτρο το σήμα που περνάει έχει κέντρο τη συχνότητα $f_c = 1.635\text{MHz}$ και $\Delta f = 1250\text{Hz}$, και
- $\Delta f = 1250 \cdot 60 = 75\text{kHz}$



Διαμόρφωση σήματος WBFM – Άμεση μέθοδος

- Απαιτείται η ύπαρξη συστημάτων που δέχονται ως είσοδο ένα σήμα μιας ορισμένης συχνότητας και δίνουν έξοδο ένα σήμα που έχει συχνότητα ανάλογη της συχνότητας αυτής.
- Χρησιμοποιούνται συστήματα τα οποία έχουν χωρητικότητες που η τιμή τους αλλάζει ανάλογα με την τάση στα άκρα τους.



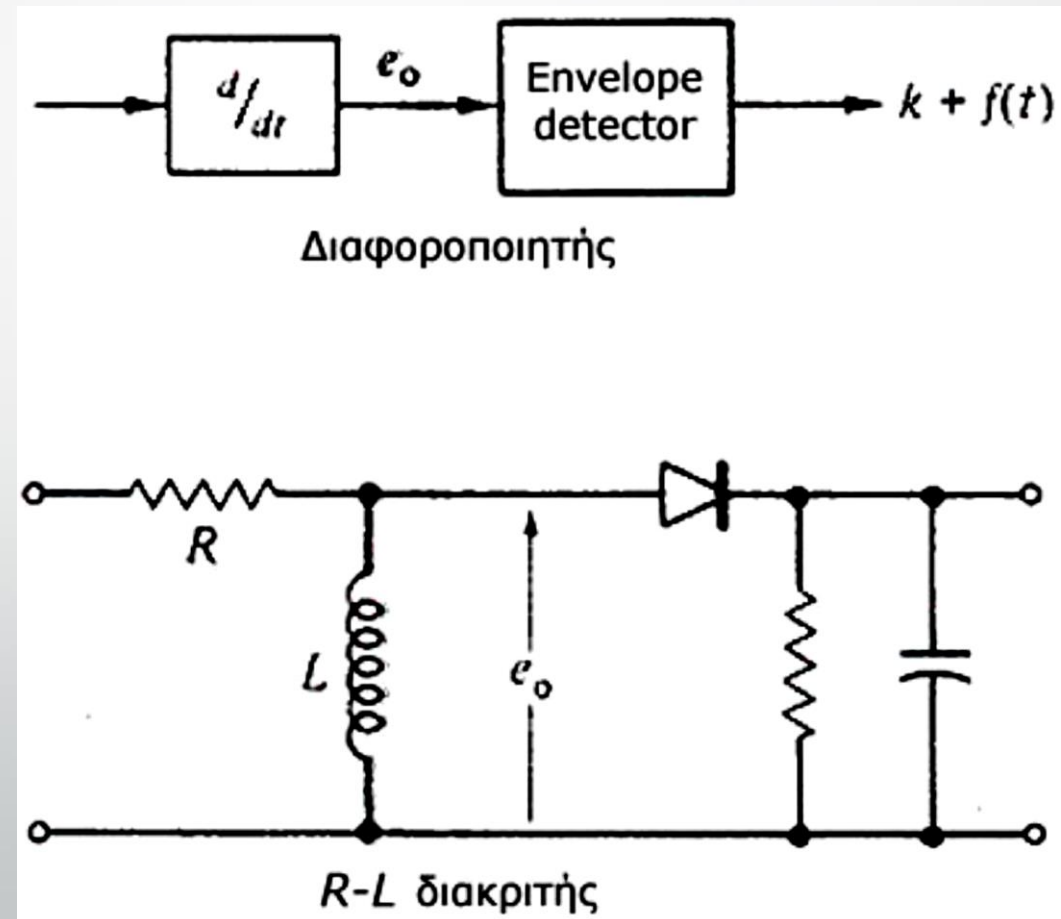
- Παρατηρώντας τη συχνότητα συντονισμού σε κυκλώματα με τέτοιους πυκνωτές μπορούμε να πάρουμε συχνότητα που είναι ανάλογη της τάσης εισόδου.

Αποδιαμόρφωση σημάτων FM

- Στηρίζεται στην ιδιότητα της παραγώγου του μετασχηματισμού Fourier. Θυμηθείτε ότι:

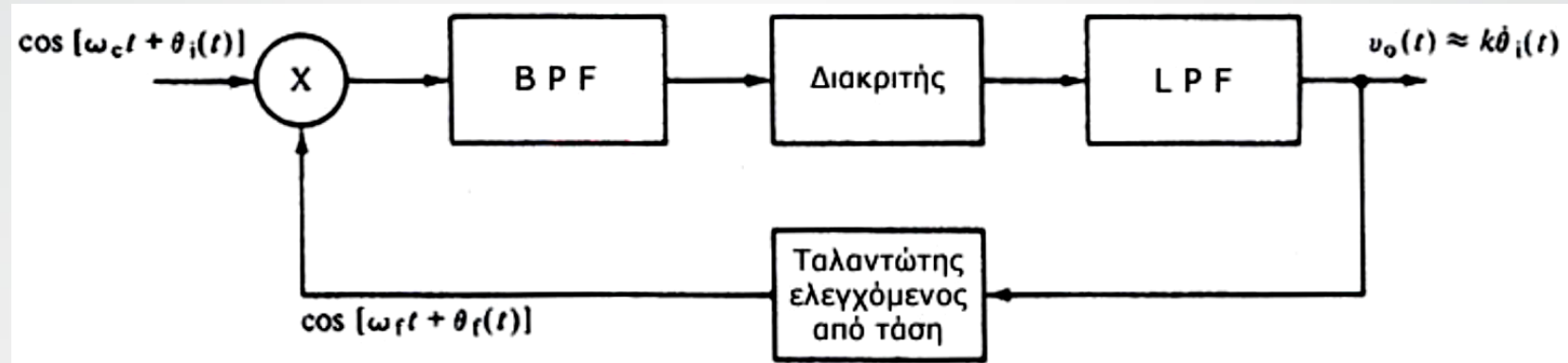
$$\mathcal{F} \left\{ \frac{df(t)}{dt} \right\} = j\omega F(\omega)$$

- Δηλαδή αν παραγωγίσουμε ένα σήμα, έχουμε πάρει όρους πολλαπλάσιους της συχνότητας.
- Η ιδιότητα αυτή εφαρμόζεται σε αποδιαμορφωτές όπως του διπλανού σχήματος

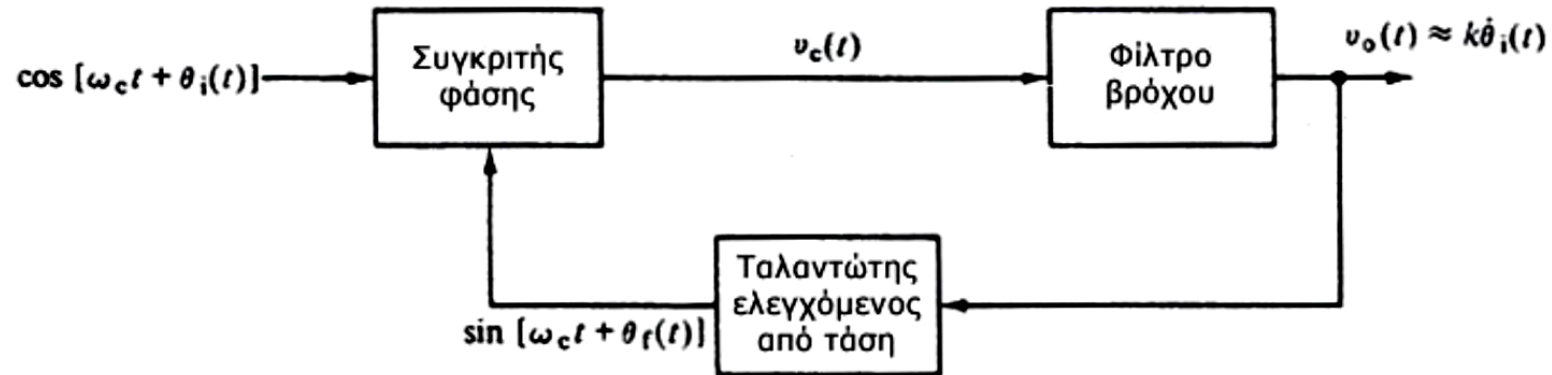


Αποδιαμόρφωση σημάτων FM (συνέχεια)

Άλλοι τρόποι περιλαμβάνουν τη χρήση PLL (Phase Locked Loops) όπου ένα σύστημα VCO (Voltage Control Output) χρησιμοποιείται στον βρόχο ανάδρασης ενός συστήματος που περιλαμβάνει ένα συγκριτή, ένα ανιχνευτή φάσης και ένα φίλτρο, όπως φαίνεται στο διπλανό σχήμα.



(a)



(b)

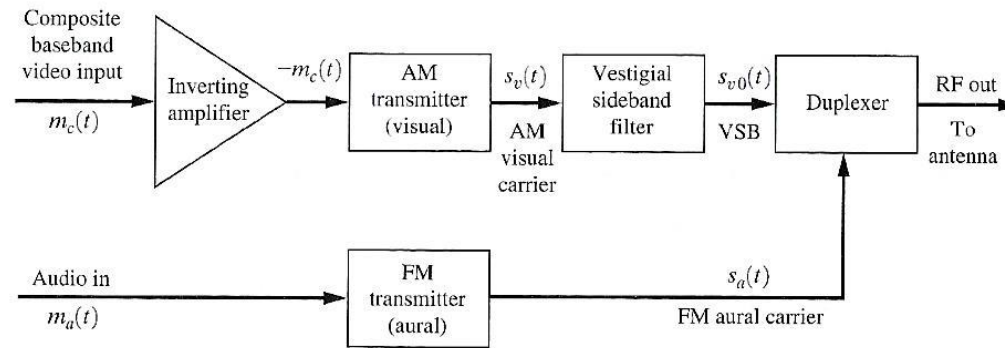
Table 5-4 FCC FM STANDARDS

Class of Service	Item	FCC Standard
FM broadcasting	Assigned frequency, f_c	In 200-kHz increments from 88.1 MHz (FM Channel 201) to 107.9 MHz (FM Channel 300)
	Channel bandwidth	200 kHz
	Noncommercial stations	88.1 MHz (Channel 201) to 91.9 MHz (Channel 220)
	Commercial stations	92.1 MHz (Channel 221) to 107.9 MHz (Channel 300)
	Carrier frequency stability	$\pm 2,000$ Hz of the assigned frequency
	100% modulation ^a	$\Delta F = 75$ kHz
	Audio frequency response ^b	50 Hz to 15 kHz, following a 75- μ s preemphasis curve
	Modulation index	5 (for $\Delta F = 75$ kHz and $B = 15$ kHz)
	% harmonic distortion ^b	<3.5% (50–100 Hz) <2.5% (100–7500 Hz) <3.0% (7500–15,000 Hz)
	FM noise	At least 60 dB below 100% modulation at 400 Hz
AM noise	50 dB below the level corresponding to 100% AM in a band 50 Hz–15 kHz	
Maximum power licensed	100 kW in horizontal polarized plane plus 100 kW in vertical polarized plane	
Two-way FM mobile radio	100% modulation	$\Delta F = 5$ kHz
	Modulation index	1 (for $\Delta F = 5$ kHz and $B = 5$ kHz)
	Carrier frequencies are within the frequency bands	32–50 MHz (low VHF band) 144–148 MHz (2-m amateur band) 148–174 MHz (high VHF band) ^c 420–450 MHz ($\frac{3}{8}$ -m amateur band) 450–470 MHz (UHF band) 470–512 MHz (UHF, T band) 806–928 MHz (900-MHz band)
Analog TV aural (FM) signal	100% modulation	$\Delta F = 25$ kHz
	Modulation index	1.67 (for $\Delta F = 25$ kHz and $B = 15$ kHz)

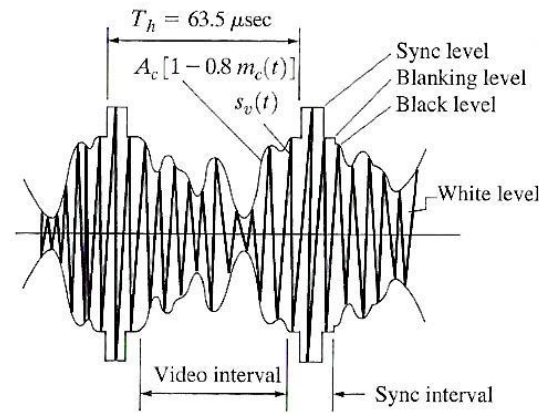
^a For stereo transmission, the 19-kHz pilot tone may contribute as much as 10% of the total allowed 75-kHz peak deviation. If SCA is used, each SCA subcarrier may also contribute up to 10%, and the total peak deviation may be 110% of 75 kHz.

^b Under the new FCC deregulation policy, these requirements are deleted from the FCC rules, although broadcasters still use them as guidelines for minimum acceptable performance.

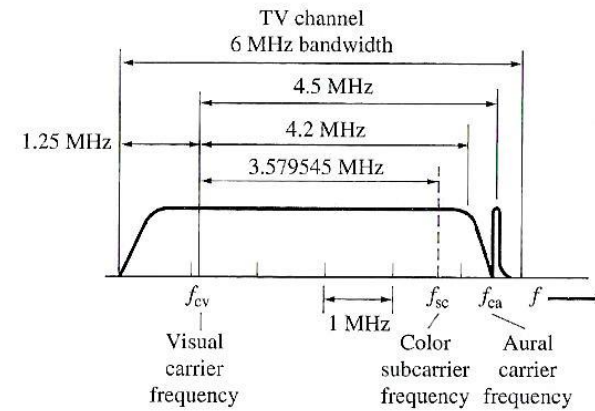
^c Amplitude-compressed SSB is also permitted in the 150- to 170-MHz band in 5-kHz bandwidth channels.



(a) Equipment Block Diagram



(b) AM Visual Carrier Waveform, $s_v(t)$
(Typical Video Modulation Illustrated)



(c) Magnitude Spectrum of RF Output
(Frequency Response Characteristic)

Figure 8-31 TV transmission system.

TABLE 8-11 U.S. ANALOG TELEVISION BROADCASTING STANDARDS

Item	FCC Standard
Channel bandwidth	6 MHz
Visual carrier frequency	1.25 MHz \pm 1000 Hz above the lower boundary of the channel
Aural carrier frequency	4.5 MHz \pm 1000 Hz above the visual carrier frequency
Chrominance subcarrier frequency	3.579545 MHz \pm 10 Hz
Aspect (width-to-height) ratio	Four units horizontally for every three units vertically
Modulation-type visual carrier	AM with negative polarity (i.e., a decrease in light level causes an increased real envelope level)
Aural carrier	FM with 100% modulation being $\Delta F = 25$ kHz with a frequency response of 50 to 15,000 Hz using 75- μ s preemphasis
Visual modulation levels	
Blanking level	75% \pm 2.5% of peak real envelope level (sync tip level)
Reference black level	7.5% \pm 2.5% (of the video range between blanking and reference white level) below blanking level; this is called the <i>setup</i> level by TV engineers ^a
Reference white level	12.5% \pm 2.5% of sync tip level ^a
Scanning	
Number of lines	525 lines/frame, interlaced 2:1
Scanning sequence	Horizontally: left to right; vertically: top to bottom
Horizontal scanning frequency, f_h	15,734.264 \pm 0.044 Hz (2/455 of chrominance frequency); 15,750 Hz may be used during monochrome transmissions
Vertical scanning frequency, f_v	59.94 Hz (2/525 of horizontal scanning frequency); 60 Hz may be used during monochrome transmissions; 21 equivalent horizontal lines occur during the vertical sync interval of each field
Vertical interval signaling	Lines 13, 14, 15, 16. Teletext Lines 17, 18. Vertical interval test signals (VITS) Line 19. Vertical interval reference (VIR) Line 20, Field 1. Station identification Line 21, Field 1. Captioning data Line 21, Field 2. Captioning framing code ($\frac{1}{2}$ line)

^a See Fig. 8-31b.

TABLE 8-11 U.S. ANALOG TELEVISION BROADCASTING STANDARDS

Item	FCC Standard
Channel bandwidth	6 MHz
Visual carrier frequency	1.25 MHz \pm 1000 Hz above the lower boundary of the channel
Aural carrier frequency	4.5 MHz \pm 1000 Hz above the visual carrier frequency
Chrominance subcarrier frequency	3.579545 MHz \pm 10 Hz
Aspect (width-to-height) ratio	Four units horizontally for every three units vertically
Modulation-type visual carrier	AM with negative polarity (i.e., a decrease in light level causes an increased real envelope level)
Aural carrier	FM with 100% modulation being $\Delta F = 25$ kHz with a frequency response of 50 to 15,000 Hz using 75- μ s preemphasis
Visual modulation levels	
Blanking level	75% \pm 2.5% of peak real envelope level (sync tip level)
Reference black level	7.5% \pm 2.5% (of the video range between blanking and reference white level) below blanking level; this is called the <i>setup</i> level by TV engineers ^a
Reference white level	12.5% \pm 2.5% of sync tip level ^a
Scanning	
Number of lines	525 lines/frame, interlaced 2:1
Scanning sequence	Horizontally: left to right; vertically: top to bottom
Horizontal scanning frequency, f_h	15,734.264 \pm 0.044 Hz (2/455 of chrominance frequency); 15,750 Hz may be used during monochrome transmissions
Vertical scanning frequency, f_v	59.94 Hz (2/525 of horizontal scanning frequency); 60 Hz may be used during monochrome transmissions; 21 equivalent horizontal lines occur during the vertical sync interval of each field
Vertical interval signaling	Lines 13, 14, 15, 16. Teletext Lines 17, 18. Vertical interval test signals (VITS) Line 19. Vertical interval reference (VIR) Line 20, Field 1. Station identification Line 21, Field 1. Captioning data Line 21, Field 2. Captioning framing code ($\frac{1}{2}$ line)

^a See Fig. 8-31b.

TABLE 8-12 U.S. TELEVISION CHANNEL FREQUENCY ASSIGNMENTS

	Channel Number	Band (MHz)	UHF Channel Number	Band	UHF Channel Number	Band
Radio astronomy	2	54-60	29	560-566	57	728-734
Aeronautical	3	60-66	30	566-572	58	734-740
Two-way radio	4	66-72	31	572-578	59	740-746
	5	76-82	32	578-584	60 ^a	746-752
FM broadcasting	6	82-88	33	584-590	61 ^a	752-758
Aeronautical	7	174-180	34	590-596	62 ^a	758-764
Two-way radio	8	180-186	35	596-602	63 ^a	764-770
	9	186-192	36	602-608	64 ^a	770-776
	10	192-198	37	608-614	65 ^a	776-782
	11	198-204	38	614-620	66 ^a	782-788
VHF channels	12	204-210	39	620-626	67 ^a	788-794
	13	210-216	40	626-632	68 ^a	794-800
			41	632-638	69 ^a	800-806
UHF channels	14	470-476	42	638-644		
	15	476-482	43	644-650	70 ^b	806-812
	16	482-488	44	650-656	71 ^b	812-818
	17	488-494	45	656-662	72 ^b	818-824
	18	494-500	46	662-668	73 ^b	824-830
	19	500-506	47	668-674	74 ^b	830-836
	20	506-512	48	674-680	75 ^b	836-842
	21	512-518	49	680-686	76 ^b	842-848
	22	518-524	50	686-692	77 ^b	848-854
	23	524-530	51	692-698	78 ^b	854-860
	24	530-536	52	698-704	79 ^b	860-866
	25	536-542	53	704-710	80 ^b	866-872
	26	542-548	54	710-716	81 ^b	872-878
	27	548-554	55	716-722	82 ^b	878-884
	28	554-560	56	722-728	83 ^b	884-890

^aThese frequencies will be reassigned to non-TV services as existing analog TV stations cease transmitting after the conversion to digital TV broadcasting on Channels 2 through 59.

^bThese frequencies are now allocated to two-way radio and cellular telephone service, but were allocated to UHF TV broadcasting before 1974.

TABLE 8-14 CATV CHANNEL FREQUENCIES

CATV Channel Number	Band (MHz)	Letter Channel Designator	CATV Channel Number	UHF Band (MHz)	
Sub-VHF	5.75-11.75	T-7	37	300-306	
	11.75-17.75	T-8	38	306-312	
	17.75-23.75	T-9	39	312-318	
	23.75-29.75	T-10	40	318-324	
	29.75-35.75	T-11	41	324-330	
	35.75-41.75	T-12	42	330-336	
	41.75-47.55	T-13	43	336-342	
Low VHF	2	54-60	44	342-348	
	3	60-66	45	348-354	
	4	66-72	46	354-360	
	5	76-82	47	360-366	
	6	82-88	48	366-372	
			49	372-378	
FM Broadcasting		88-108	50	378-384	
High VHF	7	174-180	51	384-390	
	8	180-186	52	390-396	
	9	186-192	53	396-402	
	10	192-198	54	402-408	
	11	198-204	55	408-414	
	12	204-210	56	414-420	
	13	210-216	57	420-426	
Midband	14	120-126	58	426-432	
	15	126-132	59	432-438	
	16	132-138	60	438-444	
	17	138-144	61	444-450	
	18	144-150	A	:	
	19	150-156	B	:	
	20	156-162	C	:	
	21	162-168	D	89	612-618
	22	168-174	E	90	618-624
Superband	23	216-222	F	91	624-630
	24	222-228	G	92	630-636
	25	228-234	H	93	636-642
	26	234-240	I	94	642-648
	27	240-246	J	95	90-96
	28	246-252	K	96	96-102
	29	252-258	L	97	102-108
	30	258-264	M	98	108-114
	31	264-270	N	99	114-120
	32	270-276	O		
	33	276-282	P		
34	282-288	Q			
35	288-294	R			
36	294-300	S			
		T			
		U			
		V			
		W			

TABLE 8-15 U.S. DTV SYSTEM

Video specifications					
Format type	HD	HD	SD	SD	SD
Aspect ratio	16:9	16:9	4:3	16:9	4:3
Active scan lines/frame	1080	720	480	480	480
Pixels/line	1920	1280	704	704	640
Frame rates (Hz) ^a	24p, 30p, 30i	24p, 30p, 60p	24p, 30p, 30i, 60p	24p, 30p, 30i, 60p	24p, 30p, 30i, 60p
Compression standard ^b	MPEG-2				
Compression technique ^c	DCT, 8 × 8 block				
Audio specifications					
Method	Dolbey AC-3				
Audio bandwidth	20 kHz				
Sampling frequency	48 kHz				
Dynamic range	100 dB				
Number of surround channels ^d	5.1				
Compressed data rate	384 kb/s				
Multiple languages	Via multiple AC-3 data streams				
Data transport system					
Type	Packet				
TDM technique	MPEG-2, system layer				
Packet size	188 bytes				
Packet header size	4 bytes				
Encryption	Provision descrambling by authorized decoders				
Special features support	Closed captioning and private data				
Transmission specifications for terrestrial mode broadcasting ^e					
Modulation ^f	8VSB				
Bits/symbol	3				
Channel bandwidth	6 MHz				
Channel filter	Raised cosine-rolloff, $r = 0.115/2 = 0.0575$				
Symbol (baud) rate (with sync)	10.76 Msymbols/s				
Payload data rate (with sync)	19.39 Mb/s				
Coding (FEC)	Rate 2/3 TCM and (207,187) Reed-Solomon				
CNR threshold	14.9 dB for a BER of 3×10^{-6}				
Pilot (for carrier sync)	310 kHz above lower band edge of RF channel				

^ap = progressive scan, i = Interlace scan.

^bMPEG = Moving Picture Experts Group of the International Standards Organization (ISO).

^cDCT = Two-dimensional (horizontal and vertical) Discrete Cosine Transform taken over an 8 × 8 block of pixels. The insignificant DCT values are ignored to provide data compression.

^dLeft, center, right, left surround, right surround, and subwoofer. The sixth (subwoofer) channel contains only low audio frequencies so it is considered to be a 0.1 channel.

^eTerrestrial mode is for off-the-air broadcasting. For transmission via CATV, 16 VSB may be used. This allows a higher payload data rate of 38.6 Mbits/sec over a 6-MHz bandwidth channel. However, a minimum (CNR) of 28.3 dB is required.

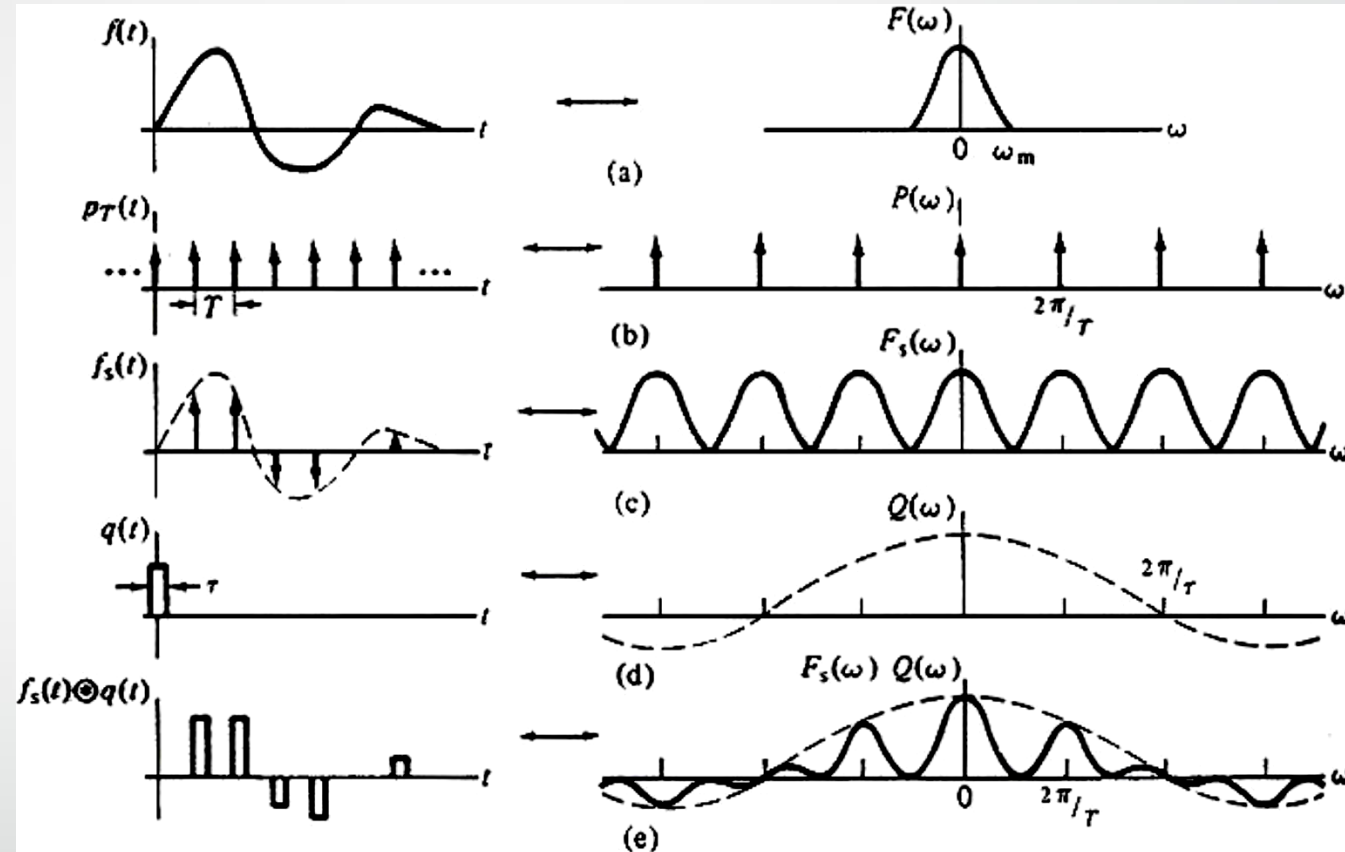
^f8VSB = 8 level Vestigial Sideband Modulation. That is, an 8 level baseband line code is amplitude modulated onto a suppressed carrier (DSB-SC) signal, and the lower sideband is filtered off to produce the VSB signal.

Διαμόρφωση Εύρους Παλμών

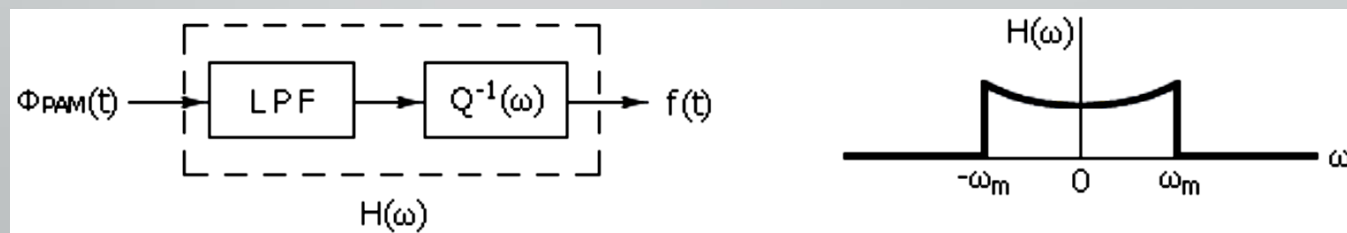
- Η διαμόρφωση εύρους παλμών (Pulse Amplitude Modulation) αποτελεί έναν από τους δημοφιλέστερους τρόπους διαμόρφωσης με χρήση παλμών.
- Η βασική ιδέα πίσω από τη διαμόρφωση PAM είναι η δυνατότητα που μας δίνει το θεώρημα της δειγματοληψίας να μπορούμε να αναπαράγουμε πλήρως το σήμα αρκεί να παίρνουμε δείγματα με συχνότητα μεγαλύτερη του διπλασίου της μέγιστης συχνότητας του σήματος πληροφορίας.
- Επειδή τα περισσότερα σήματα έχουν συχνότητες, ασθενείς μεν αλλά υψηλές, συνήθως πριν κάθε δειγματοληψία χρησιμοποιούμε ένα βαθυπερατό φίλτρο για να περιορίσουμε το εύρος ζώνης και τις παρεμβολές που η ύπαρξη υψηλότερων συχνοτήτων θα δημιουργούσε στο τελικό σήμα.
- Επίσης, συχνά παίρνουμε δείγματα με συχνότητα μεγαλύτερη από αυτή που μας επιβάλλει το θεώρημα δειγματοληψίας.

Φυσική Δειγματοληψία (συνέχεια)

- Τα βήματα που πρέπει να ακολουθηθούν για τη δημιουργία ενός σήματος PAM στο πεδίο του χρόνου και στο πεδίο της συχνότητας.
- Παρατηρούμε ότι το αρχικό σήμα δειγματοληψίας με πολλαπλασιασμό με μια σειρά κρουστικών συναρτήσεων και μετά το αποτέλεσμα συνελίσσεται με ένα παλμό $q(t)$.



- Η αποδιαμόρφωση απαιτεί ένα φίλτρο όπως:



Φυσική Δειγματοληψία (συνέχεια)

- Έστω $f(t)$ το αρχικό σήμα και η σειρά των κρουστικών συναρτήσεων είναι:

$$\sum_{-\infty}^{\infty} \delta(t - nT)$$

- Τότε το σήμα που αποστέλλεται είναι

$$\varphi_{PAM}(t) = [f(t) \cdot \delta(t - nT)] * q(t)$$

- Στο πεδίο της συχνότητας ο πολλαπλασιασμός με τη σειρά των κρουστικών συναρτήσεων οδηγεί στην μετατόπιση του φάσματος του συστήματος στις συχνότητες $n\omega_c$.
- Η συνέλιξη στον πολλαπλασιασμό με τον μετασχηματισμό Fourier του παλμού $\Phi(\omega)$, που είναι μια συνάρτηση δειγματοληψίας $Sa(\omega)$ (βλέπε σχήμα προηγούμενης διαφάνειας).
- Το φάσμα του τελικού σήματος είναι

$$\Phi_{PAM}(\omega) = \Phi(\omega) \sum_{n=-\infty}^{\infty} F(\omega - n\omega_c)$$

Φυσική Δειγματοληψία (συνέχεια)

- Παρατηρούμε ότι το φάσμα στην αρχή των συχνοτήτων, το $F(\omega)$ δηλαδή, είναι πολλαπλασιασμένο με το $\Phi(\omega)$ και όχι με μια σταθερά όπως στην περίπτωση της φυσικής δειγματοληψίας.
- Η παρατήρηση αυτή μας οδηγεί στην ακόλουθη διαδικασία αποδιαμόρφωσης:
 - Αφού λάβουμε το σήμα το περνάμε μέσα από ένα βαθυπερατό φίλτρο και μετά το πολλαπλασιάζουμε με το $\Phi^{-1}(\omega)$, το περνάμε δηλαδή από ένα φίλτρο με συνάρτηση μεταφοράς $\Phi^{-1}(\omega)$.
 - Η διαδικασία αυτή ονομάζεται **εξισορρόπηση (equalization)**.

Συμπεριφορά συστημάτων παρουσία θορύβου

- Για να μπορέσουμε να κάνουμε σύγκριση των συστημάτων AM και FM είναι αναγκαίο να συγκρίνουμε τις επιδόσεις τους παρουσία θορύβου.
- Υποθέτουμε ότι:
 - Ο θόρυβος έχει ένα φάσμα ισχύος σταθερό σε όλες τις συχνότητες, δηλαδή είναι λευκός:

$$S_n(\omega) = \frac{N_0}{2} \text{ W/Hz}$$

- Ο θόρυβος ως στοχαστικό σήμα έχει κατανομή κανονική (Gaussian) με μέση τιμή 0.
 - Ο θόρυβος προστίθεται στο σήμα που αποστέλλεται.
- Ο λόγος της ισχύος του σήματος ως προς την ισχύ του θορύβου βρίσκεται από την **σηματοθορυβική σχέση (SNR: Signal-to-Noise Ratio)**.

$$SNR = \frac{\text{ισχύς σήματος εξόδου}}{\text{ισχύς θορύβου στην έξοδο}}$$

Αν P_r είναι η ισχύς του ληφθέντος σήματος τότε μπορούμε να δείξουμε ότι:

I. Στα συστήματα DSB-SC:

- Ο σηματοθορυβικός θόρυβος στην **έξοδο** είναι:

$$SNR_0 = \frac{P_r}{N_0 f_m} \quad \text{όπου } f_m \text{ η μέγιστη συχνότητα του σήματος}$$

- Στην **είσοδο** η σηματοθορυβική σχέση δίνεται από:

$$SNR_i = \frac{P_r}{N_0 f_m} \quad \text{δηλαδή η διαμόρφωση διπλασιάζει το SNR}$$

II. Στα συστήματα SSB

$$SNR_0 = SNR_i \frac{P_r}{N_0 f_m}$$

III. Στα συστήματα DSB/LC ή AM

$$SNR_0 = SNR_i \frac{P_r}{N_0 f_m} \cdot \frac{P_s}{P_s + 1} \quad \text{όπου } P_s \text{ η ισχύς στις δύο πλευρικές συχνότητες.}$$

Παρατηρούμε ότι: Τα συστήματα AM έχουν τη χειρότερη επίδοση κάτω από την παρουσία θορύβου.

IV. Στα συστήματα FM:

$$SNR_0 = \frac{P_r}{N_0 f_m} \beta^2 P_m$$

όπου P_m η μέγιστη συχνότητα του σήματος

V. Στα συστήματα PM

$$SNR_0 = \frac{P_r}{N_0 f_m} \Delta\theta^2 P_m$$

όπου $\Delta\theta$ η μέγιστη απόκλιση φάσης, ίση με β στα συστήματα PM.

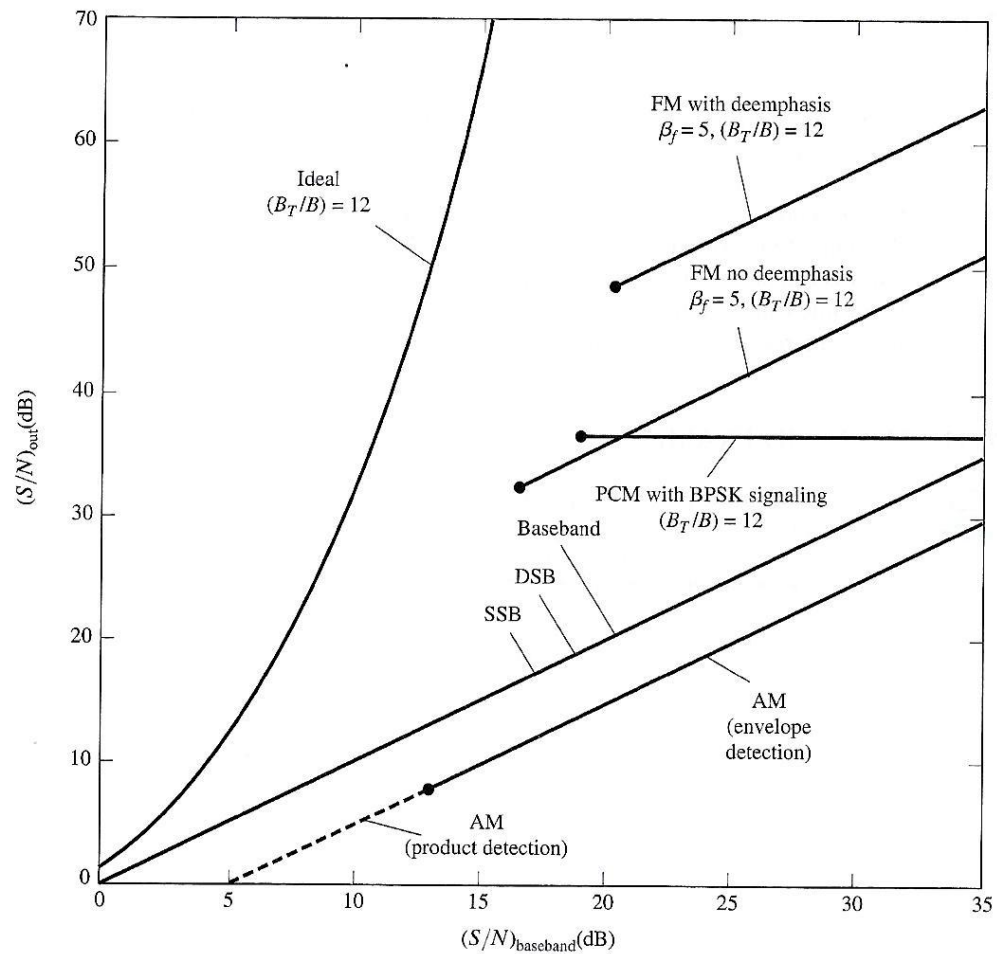


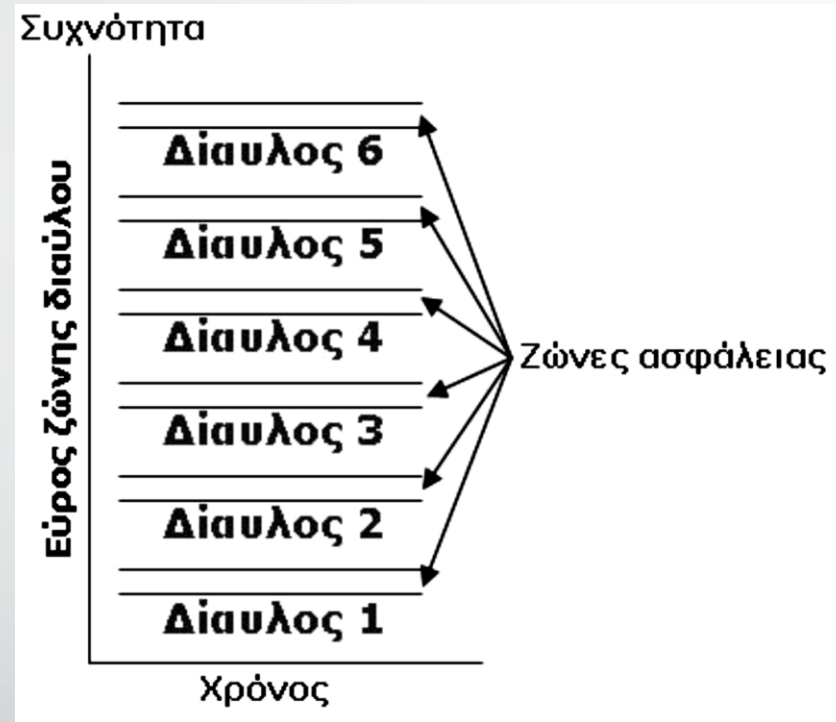
Figure 7-27 Comparison of the noise performance of analog systems.

Πολύπλεξη (Multiplexing)

- Η πολύπλεξη επιτρέπει σε πολλά ανεξάρτητα σήματα να συνδυάζονται σε ένα κανάλι.
- Στο ραδιόφωνο, παραδείγματος χάριν, έχουμε έναν μεγάλο αριθμό σταθμών που εκπέμπουν σε ένα εύρος ζώνης που προκαθορίζεται από την εθνική επιτροπή τηλεπικοινωνιών.
- Όλοι οι σταθμοί συνυπάρχουν – χωρίς να δημιουργούν παρεμβολές ο ένας στον άλλο – και μπορούν με μια απλή κίνηση ενός επιλέκτη να ακουστούν ανεξάρτητα ο ένας από τον άλλο.
- Διακρίνουμε τρεις τύπους πολύπλεξης:
 1. Πολύπλεξη με **διαίρεση συχνότητας (FMD: Frequency Division Multiplexing)**
 2. Πολύπλεξη με **διαίρεση χρόνου (TMD: Time Division Multiplexing)**
 3. Πολύπλεξη με **διαίρεση κώδικα (CDMA)**

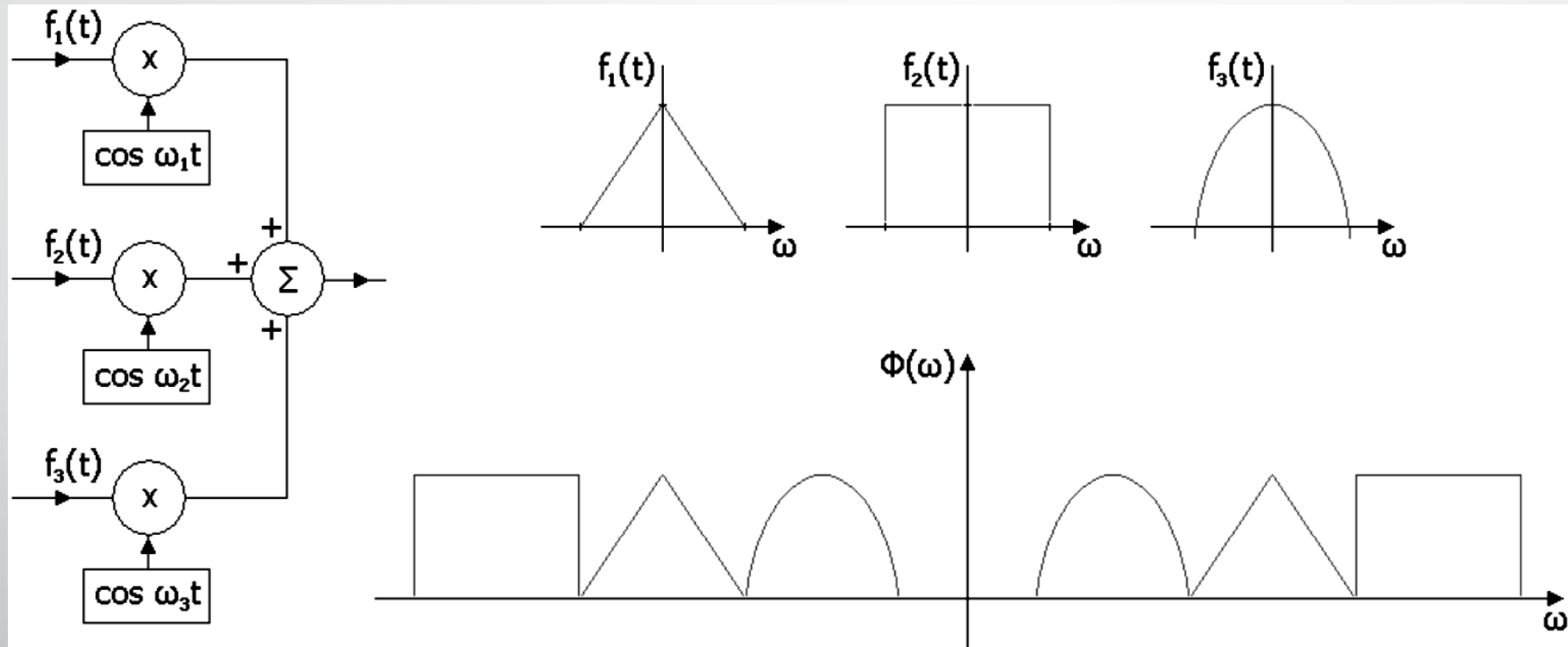
Πολύπλεξη με Διαίρεση Συχνότητας (FDM)

- Στην πολύπλεξη με διαίρεση συχνότητας τα σήματα χωρίζονται σε διαφορετικές ζώνες συχνότητας



Πολύπλεξη με Διαίρεση Συχνότητας (FMD) (συνέχεια)

- Ένα σύστημα που πετυχαίνει την πολύπλεξη με διαίρεση συχνότητας φαίνεται παρακάτω:



Πολύπλεξη με Διαίρεση Συχνότητας (FMD) (συνέχεια)

- Πριν διαμορφώσουμε ένα σήμα το περνάμε από ένα βαθυπερατό φίλτρο για να μειώσουμε την πιθανότητα παρεμβολών.
- Τα φιλτραρισμένα αυτά σήματα διαμορφώνονται με μία από τις μεθόδους που παρουσιάσαμε στα προηγούμενα κεφάλαια.
- Η πολύπλεξη αυτή χρησιμοποιείται με τις μεθόδους διαμόρφωσης συνεχούς κύματος, μπορούμε δηλαδή να χρησιμοποιήσουμε διαμόρφωση πλάτους ή διαμόρφωση γωνίας.
- Μετά τη διαμόρφωση μπορούμε να χρησιμοποιήσουμε ζωνοπερατά φίλτρα για να αποκλείσουμε την ύπαρξη σημάτων εκτός των επιτρεπόμενων ζωνών.
- Στον δέκτη το λαμβανόμενο σήμα περνάει από ένα ζωνοπερατό φίλτρο και μετά αποδιαμορφώνεται με τη χρήση των συχνοτήτων φέροντος ίδιες με αυτές που έγινε η διαμόρφωση.
- Τα βαθυπερατά φίλτρα χρησιμοποιούνται για να περάσουμε μόνο το $f(t)$ και όχι συχνότητες που πιθανόν να έχουν διεισδύσει λόγω θορύβου.
- Η συχνότητα φέροντος στο ραδιόφωνο είναι η συχνότητα που εκπέμπει ο σταθμός.

Πολύπλεξη με Διαίρεση Συχνότητας (FDM) (συνέχεια)

Παράδειγμα:

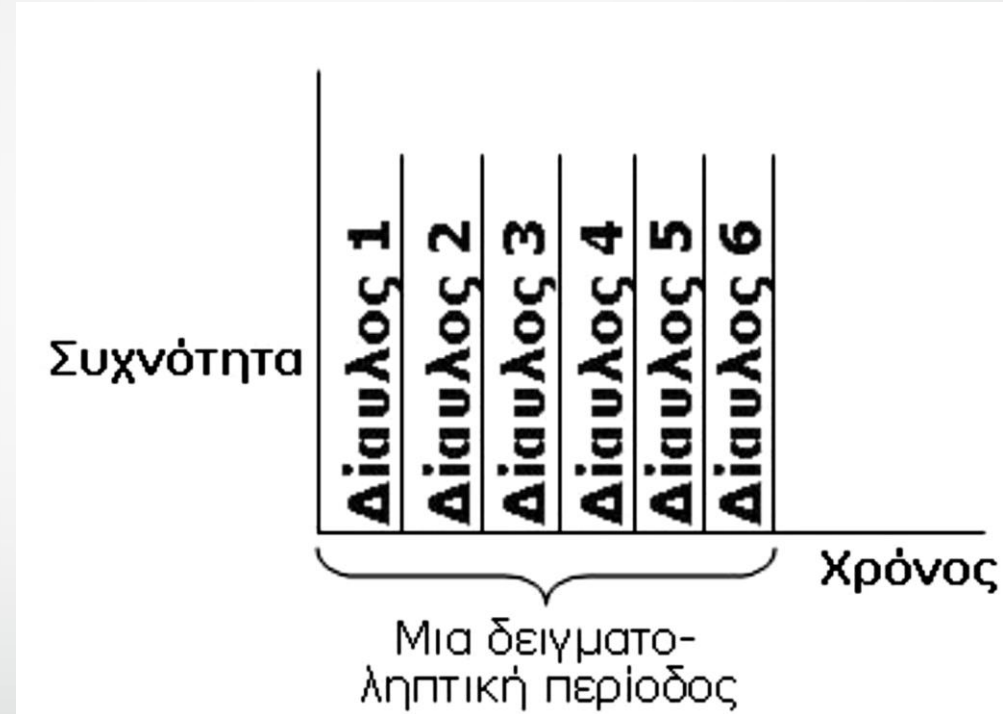
Χρησιμοποιούμε FDM για την απόπλεξη 24 σημάτων φωνής με διαμόρφωση SSB. Εάν κάθε σήμα φωνής χρησιμοποιεί 4 KHz, ποιο είναι το απαιτούμενο εύρος ζώνης ;

Απάντηση:

- Η διαμόρφωση SSB απαιτεί 4 KHz για κάθε σήμα.
- Συνεπώς απαιτούνται συνολικά $24 \cdot 4 = 96$ KHz.
- Συνήθως μεταξύ των ζωνών χρησιμοποιούμε και ένα 10% του εύρους ζώνης για την αποφυγή παρεμβολών, απαιτώντας ένα συνολικό εύρος ζώνης $B_w = 24 \cdot 4 \cdot 1.1 = 105.6$ KHz

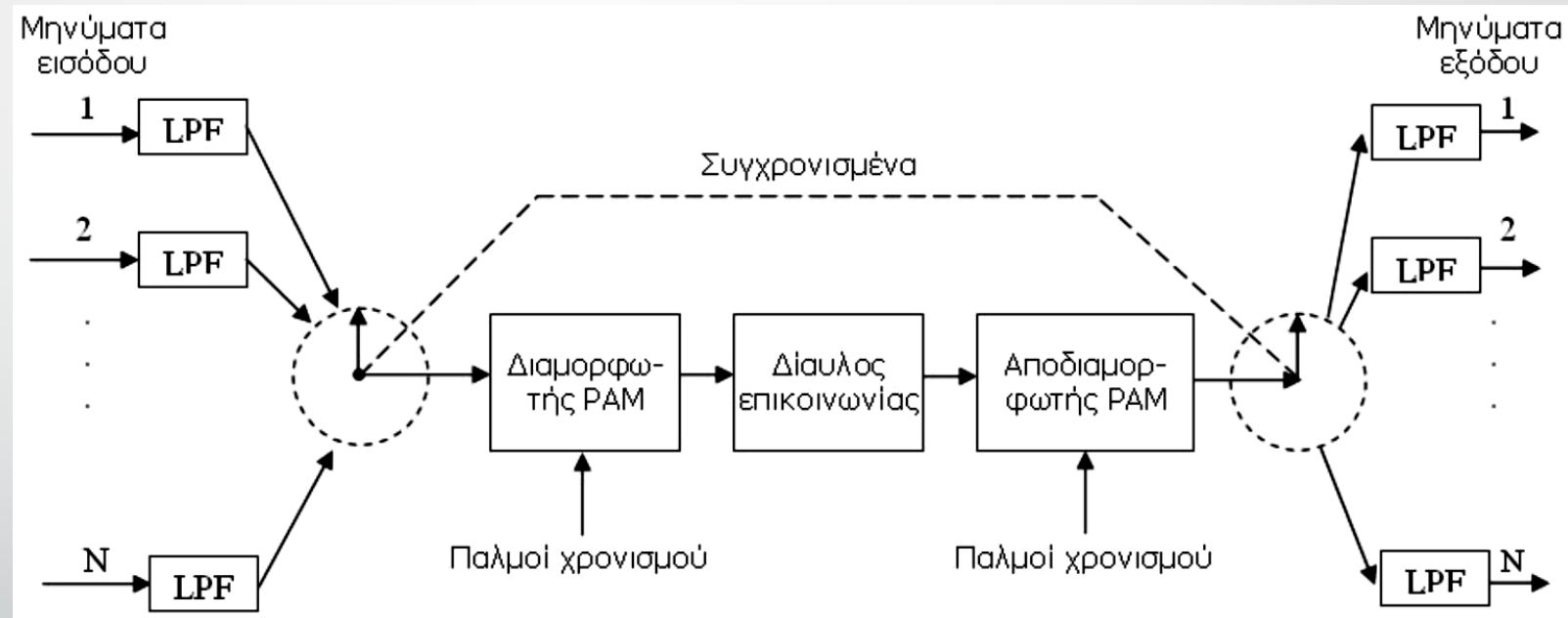
Πολύπλεξη με Διαίρεση Χρόνου (TDM)

- Η πολύπλεξη με διαίρεση χρόνου δίνει στο κάθε σήμα την δική του χρονική στιγμή για αποστολή.
- Έτσι μεταξύ δύο χρονικών στιγμών δειγματοληψίας μπορούμε να στείλουμε παλμούς από διαφορετικά σήματα.
- Η μορφή αυτή της πολύπλεξης χρησιμοποιείται σε συστήματα διαμόρφωσης παλμών.



Πολύπλεξη με Διαίρεση Χρόνου (TDM) (συνέχεια)

- Βασικό στοιχείο αποτελεί ο διακόπτης πολύπλεξης (commutator) ο οποίος παίρνει τα δείγματα με την απαιτούμενη συχνότητα και σειρά από τα διάφορα σήματα εισόδου και τα προσφέρει στην είσοδο, στον διαμορφωτή παλμών, π.χ. ένα διαμορφωτή PAM.
- Στον δέκτη πρώτα γίνεται η αποδιαμόρφωση του σήματος και μετά μέσω ενός διακόπτη λαμβάνονται τα σήματα.
- Η πολύπλεξη αυτή φέρνει πολλούς παλμούς τον ένα κοντά στον άλλο αυξάνοντας το εύρος ζώνης κατά N φορές.
- Επίσης, απαιτείται πλήρης συγχρονισμός των διαδικασιών διαμόρφωσης και αποδιαμόρφωσης.



Διάγραμμα ενός TDM με βασικά στοιχεία πομπού και δέκτη

Πολύπλεξη με Διαίρεση Χρόνου (TDM) (συνέχεια)

Παράδειγμα:

Θέλουμε να πολυπλέξουμε 10 σήματα φωνής τα οποία έχουν δημιουργηθεί μετά την δειγματοληψία με ρυθμό 8 KHz. Μελετήστε το σύστημα πολύπλεξης.

Απάντηση:

Δειγματοληψία με ρυθμό 8 KHz σημαίνει ότι συνεχή δείγματα από ένα σήμα πρέπει να λαμβάνονται κάθε

$$\frac{1}{8 \text{ KHz}} = 125 \text{ } \mu\text{sec.}$$

Στα 125 μsec πρέπει να πάρουμε δείγματα από δέκα σήματα. Άρα οι παλμοί θα απέχουν μεταξύ τους 12,5 μsec .

Πολύπλεξη με Διαίρεση Χρόνου (TDM) (συνέχεια)

Απάντηση (συνέχεια):

Η έννοια του εύρους ζώνης στα συστήματα αυτά εξαρτάται από τον τρόπο που στέλνεται το τελικό σήμα. Μια πρώτη προσέγγιση είναι ότι το εύρος ζώνης

$$B_x \geq \frac{1}{2 \cdot T_x}$$

όπου T_x είναι η μικρότερη απόσταση μεταξύ δύο παλμών.

Σύμφωνα με τη σχέση αυτή το εύρος ζώνης ενός σήματος του προηγούμενου παραδείγματος είναι

$$B_x \geq \frac{1}{2 \cdot 125 \mu sec}$$

δηλαδή ίση με το εύρος ζώνης του σήματος SSB.

Για τα δέκα σήματα μαζί:

$$B'_x \geq \frac{1}{2 \cdot \frac{125}{10}} = 40 KHz$$

Πολύπλεξη με Διαίρεση Κώδικα (CDMA)

- Η μορφή αυτή πολύπλεξης στηρίζεται στην αρχή ότι με την χρήση μιας ψευδοτυχαίας ακολουθίας το σήμα μπορεί να κρυφτεί και να φαίνεται σαν θόρυβος σε όλους του χρήστες πλην αυτού που διαθέτει την ακολουθία και μπορεί να αποκρυπτογραφήσει το σήμα.
- Η μέθοδος αυτή στηρίχτηκε σε στρατιωτικές εφαρμογές όπου είναι απαραίτητο όχι μόνο να κρυφτεί το περιεχόμενο του σήματος, αλλά πολλές φορές να κρυφτεί και η ύπαρξη του σήματος αυτού καθ' αυτού.
- Η πολύπλεξη αυτή βρίσκει σήμερα ευρύτατη εφαρμογή στα συστήματα προσωπικής επικοινωνίας (PCS :Personal Communication Systems).