

Αρχές και Εφαρμογές Σημάτων και Συστημάτων

Κεφάλαιο 9: Συστήματα Ψηφιακών Επικοινωνιών

Καθηγητής Χ. Δουληγέρης

E-mail: cdoulig@unipi.gr



Ευρωπαϊκή Ένωση
Ευρωπαϊκό Κοινωνικό Ταμείο

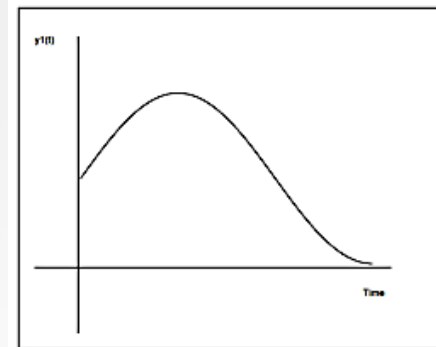
Επιχειρησιακό Πρόγραμμα
Ανάπτυξη Ανθρώπινου Δυναμικού,
Εκπαίδευση και Διά Βίου Μάθηση

Με τη συγχρηματοδότηση της Ελλάδας και της Ευρωπαϊκής Ένωσης

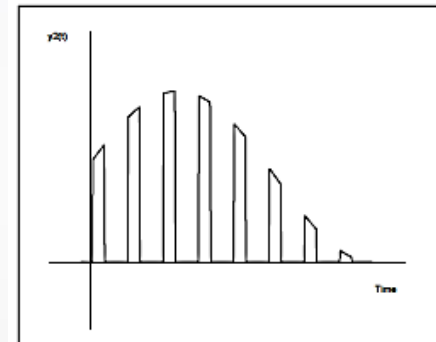


Εισαγωγή

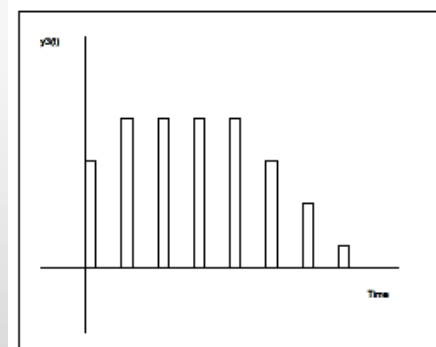
- Στο κεφάλαιο αυτό θα ασχοληθούμε με τους διάφορους τρόπους ψηφιακής διαμόρφωσης.
- Ξεκινάμε τη συζήτησή μας αυτή συνεχίζοντας το παράδειγμα της διαμόρφωσης εύρους παλμών.
- Στο σύστημα αυτό η πληροφορία μεταδίδεται σε μορφή παλμών μεταβλητού ύψους, που παίρνει συνεχείς τιμές.
- Για να πετύχουμε την μετάδοση σε ψηφιακή μορφή πρέπει να κβαντοποιήσουμε το σύστημα σε μια σειρά διακριτών τιμών και μετά να το κωδικοποιήσουμε για να είναι έτοιμο για αποστολή.
- Η σειρά των διαδικασιών αυτών φαίνεται στο διπλανό σχήμα.



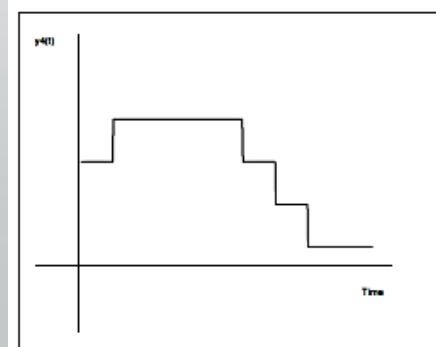
Αρχική
αναλογική μορφή



Φυσικά
δειγματοποιημένα
δεδομένα



Κβαντισμένα
δείγματα



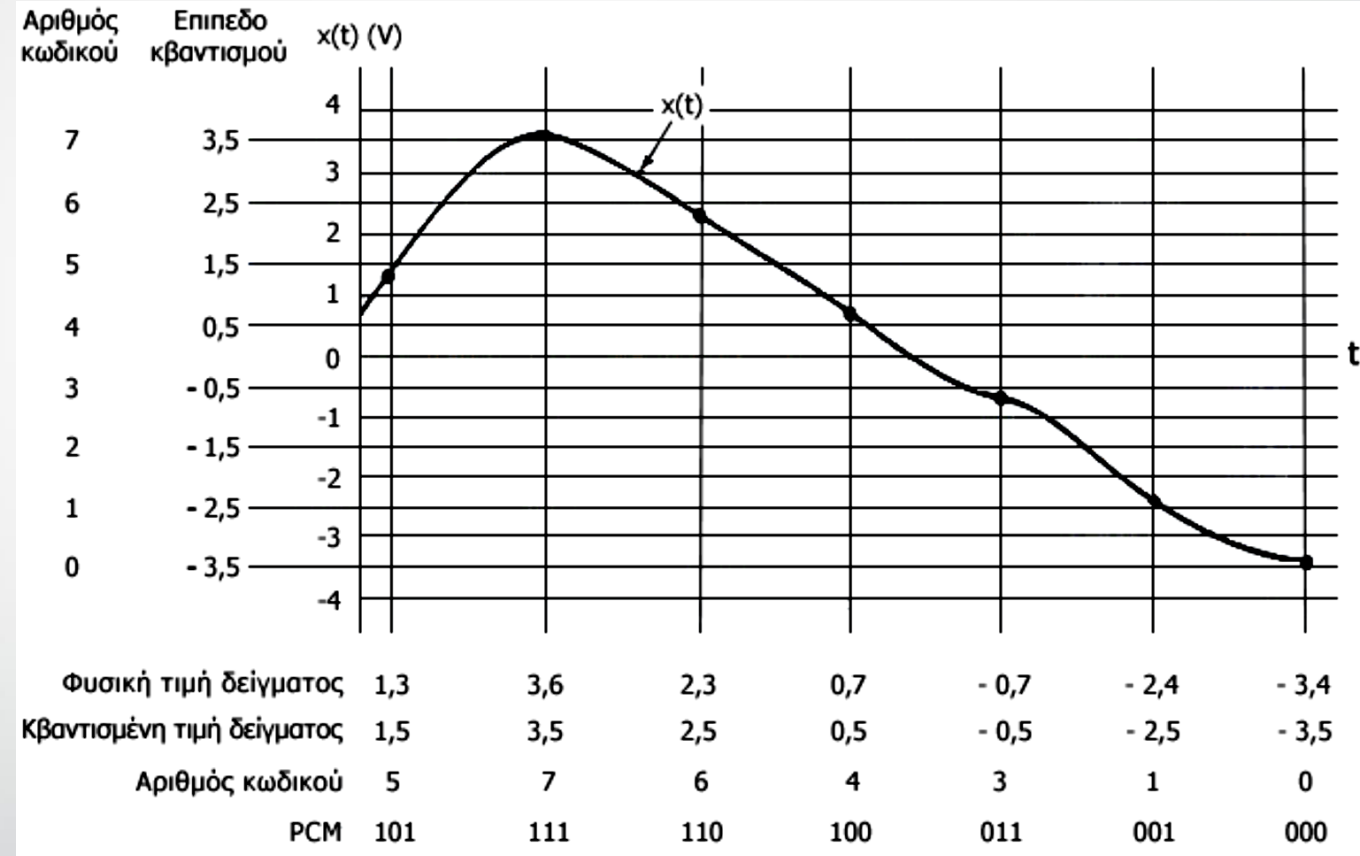
Αποστολή μέσω ενός
συστήματος
“Δειγματολεπτό και
κρατώ”

Η διαδικασία της δειγματοληψίας, κβαντοποίησης και μετάδοσης παλμών εισάγει διάφορες τιμές θορύβου στο σήμα. Τέτοιοι θόρυβοι είναι οι εξής :

- **Θόρυβος κβαντοποίησης:** οι τιμές του σήματος από συνεχείς γίνονται διακριτές και μη αντιστρέψιμες
- **Κορεσμός κβαντοποίησης:** οι επιτρεπόμενες διακριτές τιμές έχουν ένα μέγιστο και ένα ελάχιστο, τιμές του σήματος μεγαλύτερες του μεγίστου και μικρότερες του ελαχίστου πιέζονται στις αντίστοιχες ακραίες τιμές.
- **Διαφορά χρονισμού (timing jitter):** τα διάφορα δείγματα φτάνουν με διαφορές χρόνου από τις θεωρητικά υπολογισμένες δημιουργώντας αβεβαιότητα για την θέση των παλμών
- **Θόρυβος καναλιού:** μπορεί να είναι θερμικός θόρυβος ή παρεμβολή από άλλους χρήστες ή άλλα συστήματα
- **Παρεμβολές από άλλα σήματα:** επειδή όλα τα κανάλια έχουν κάποιο περιορισμένο εύρος ζώνης κανένας παλμός δεν φτάνει τετράγωνος αλλά συνήθως ακουμπάει και τους άλλους γύρω από αυτόν.

Παλμοκωδική Διαμόρφωση (PCM :Pulse Code Modulation)

- Η παλμοκωδική διαμόρφωση προέρχεται από την διαμόρφωση PAM με την κωδικοποίηση των κβαντισμένων δειγμάτων σε ψηφιακές λέξεις.
- Η διαδικασία που ακολουθείται είναι η ακόλουθη :
 - **Δειγματοληψία**
 - **Κβαντοποίηση** σε L επίπεδα
 - **Κωδικοποίηση κάθε δείγματος** σε μια λέξη / bit ($l = \log_2 L$).
- Το διπλανό σχήμα παρουσιάζει την διαδικασία για τη δημιουργία ενός σήματος PCM.

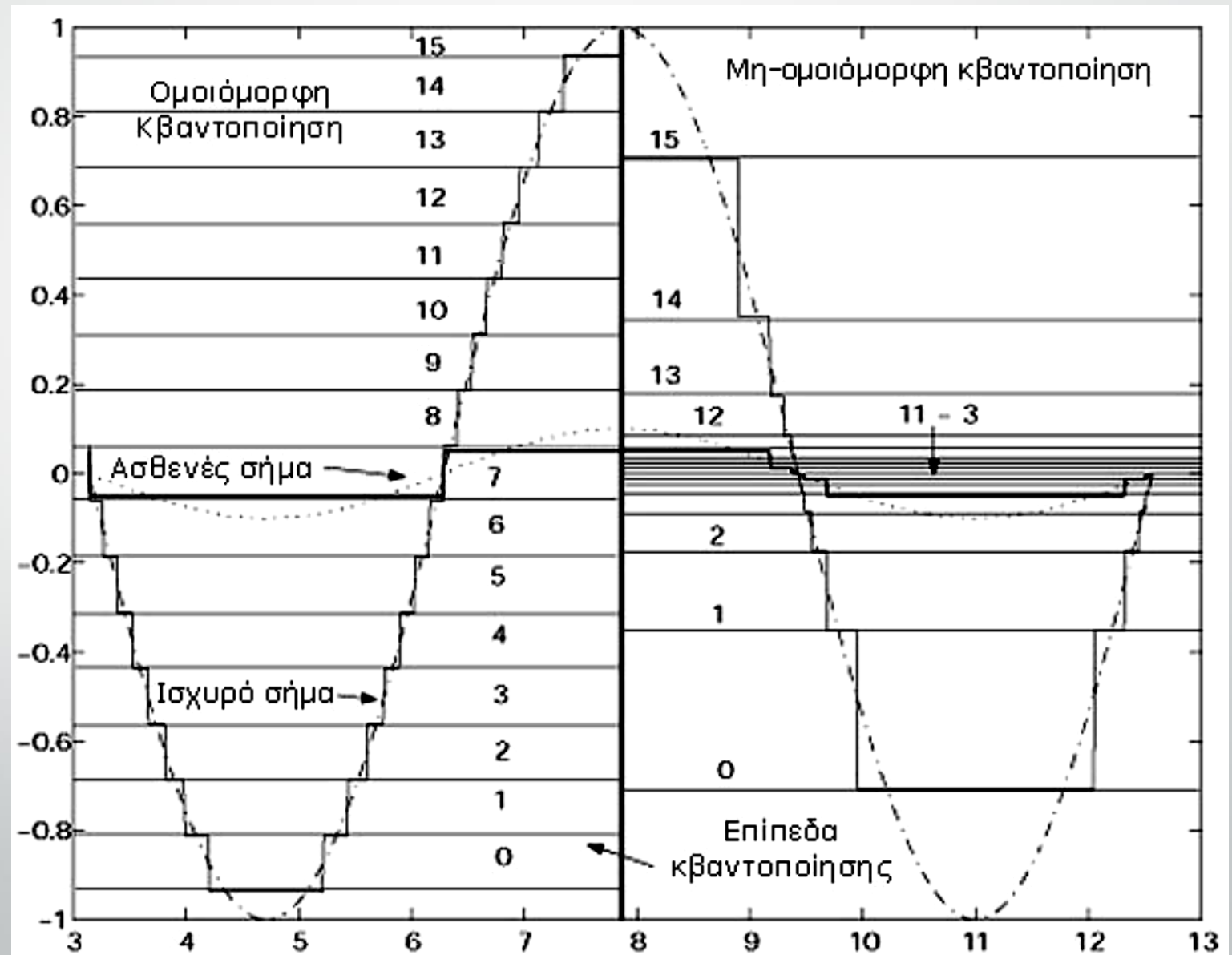


Ομοιόμορφη – Μη ομοιόμορφη κβάντωση

- Πολλές φορές είναι απαραίτητο να έχουμε μεγαλύτερη ευκρίνεια σε κάποιο εύρος τιμών για διάφορους λόγους όπως στο εύρος ζώνης αυτό συναντώνται οι τιμές του δείγματος συχνότερα, ή στο εύρος ζώνης όπου μικρά λάθη μπορεί να οδηγήσουν σε μεγάλη παραμόρφωση του σήματος.
- Στις περιπτώσεις αυτές χρησιμοποιούμε **μη ομοιόμορφη κβαντοποίηση**.
- Η διαφορά στο δυνατό σήμα είναι ασήμαντη ενώ στο αδύνατο σήμα η μη ομοιόμορφη κβαντοποίηση μας δίνει καλύτερη πιστότητα.
- Για να πετύχουμε μη ομοιόμορφη κβαντοποίηση πρώτα συμπιέζουμε το σήμα με μια λογαριθμική συνάρτηση κβαντοποίησης και μετά κάνουμε ομοιόμορφη κβαντοποίηση. Στον δείκτη πρέπει να γίνει αποσυμπίεση. Ο συνδυασμός συμπίεσης – αποσυμπίεσης είναι γνωστός σαν companding.
- Το σχήμα της επόμενης διαφάνειας δείχνει ένα παράδειγμα χρήσης μη ομοιόμορφης κβαντοποίησης.

Ομοιόμορφη – Μη ομοιόμορφη κβάντωση (συνέχεια)

Ομοιόμορφη και μη ομοιόμορφη κβάντωση σημάτων.



Ομοιόμορφη – Μη ομοιόμορφη κβάντωση (συνέχεια)

Στα συστήματα τηλεπικοινωνίας χρησιμοποιούνται δύο τρόποι λογαριθμικής συμπίεσης.

- Στην **Β. Αμερική** χρησιμοποιείται ο νόμος μ της συμπίεσης. Η έξοδος y στην συνάρτηση της εισόδου x δίνεται από τη σχέση

$$y = y_{max} \frac{\log_e [1 + m(|x|/x_{max})]}{\log_e (1 + m)} \operatorname{sgn} x \quad \text{όπου: } \operatorname{sgn} x = \begin{cases} 1 & \text{για } x \geq 0 \\ -1 & \text{για } x < 0 \end{cases}$$

μ μια θετική σταθερή (ίση με 255) και x_{max}, y_{max} οι μέγιστες τιμές εισόδου και εξόδου αντίστοιχα

- Στην **Ευρώπη** χρησιμοποιείται ο νόμος A, σύμφωνα με τον οποίο

$$y = \begin{cases} y_{max} \frac{A(|x|/x_{max})}{1 + \log_e A} \operatorname{sgn} x & 0 < \frac{|x|}{x_{max}} \leq \frac{1}{A} \\ y_{max} \frac{1 + \log_e [A(|x|/x_{max})]}{1 + \log_e A} & \frac{1}{A} < \frac{|x|}{x_{max}} < 1 \end{cases}$$

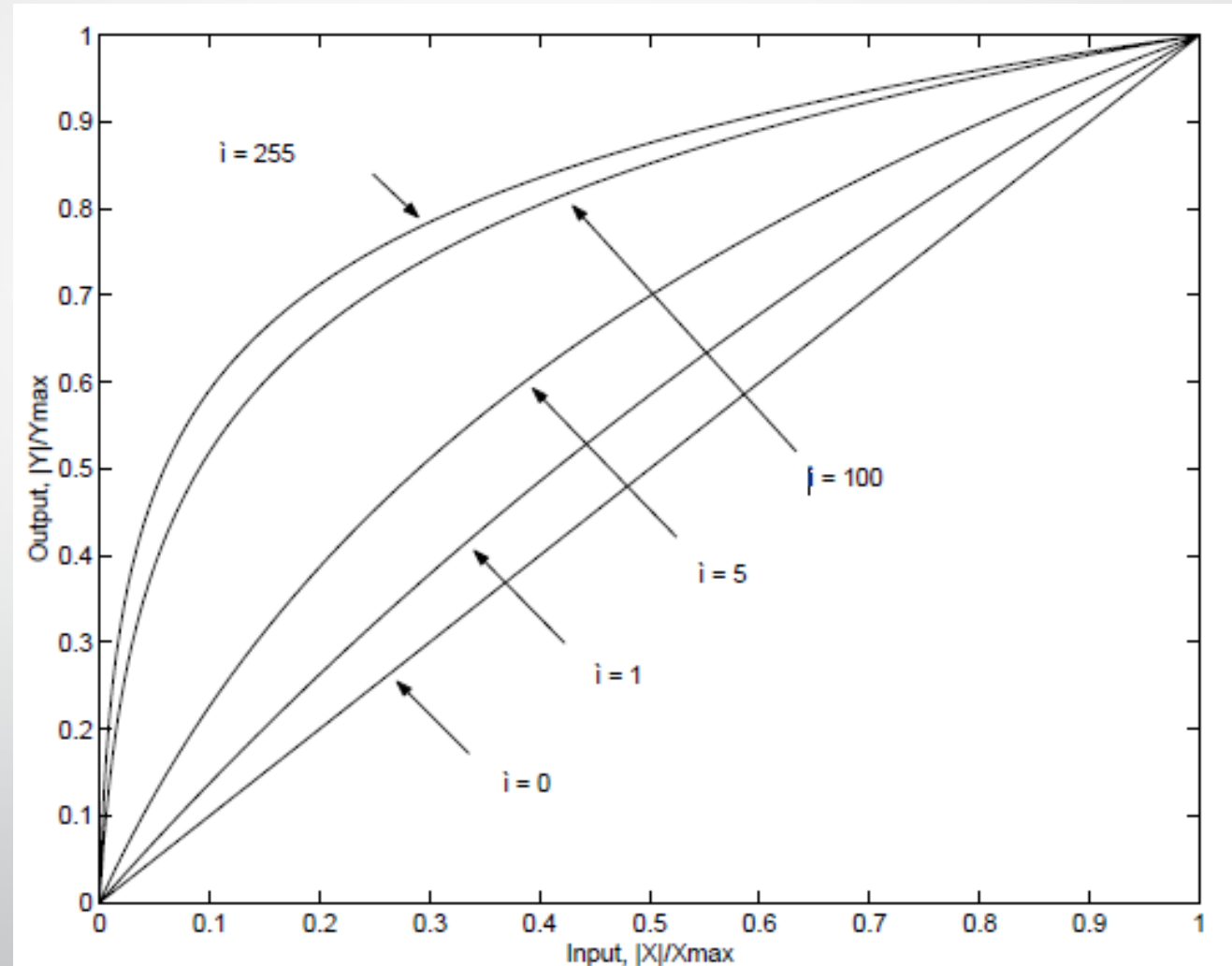
όπου: A μια θετική σταθερά (ίση με 87.6).

Ομοιόμορφη – Μη ομοιόμορφη κβάντωση

(συνέχεια)

Χαρακτηριστικά Συμπίεσης:

(α). Χαρακτηριστικά νόμου μ .

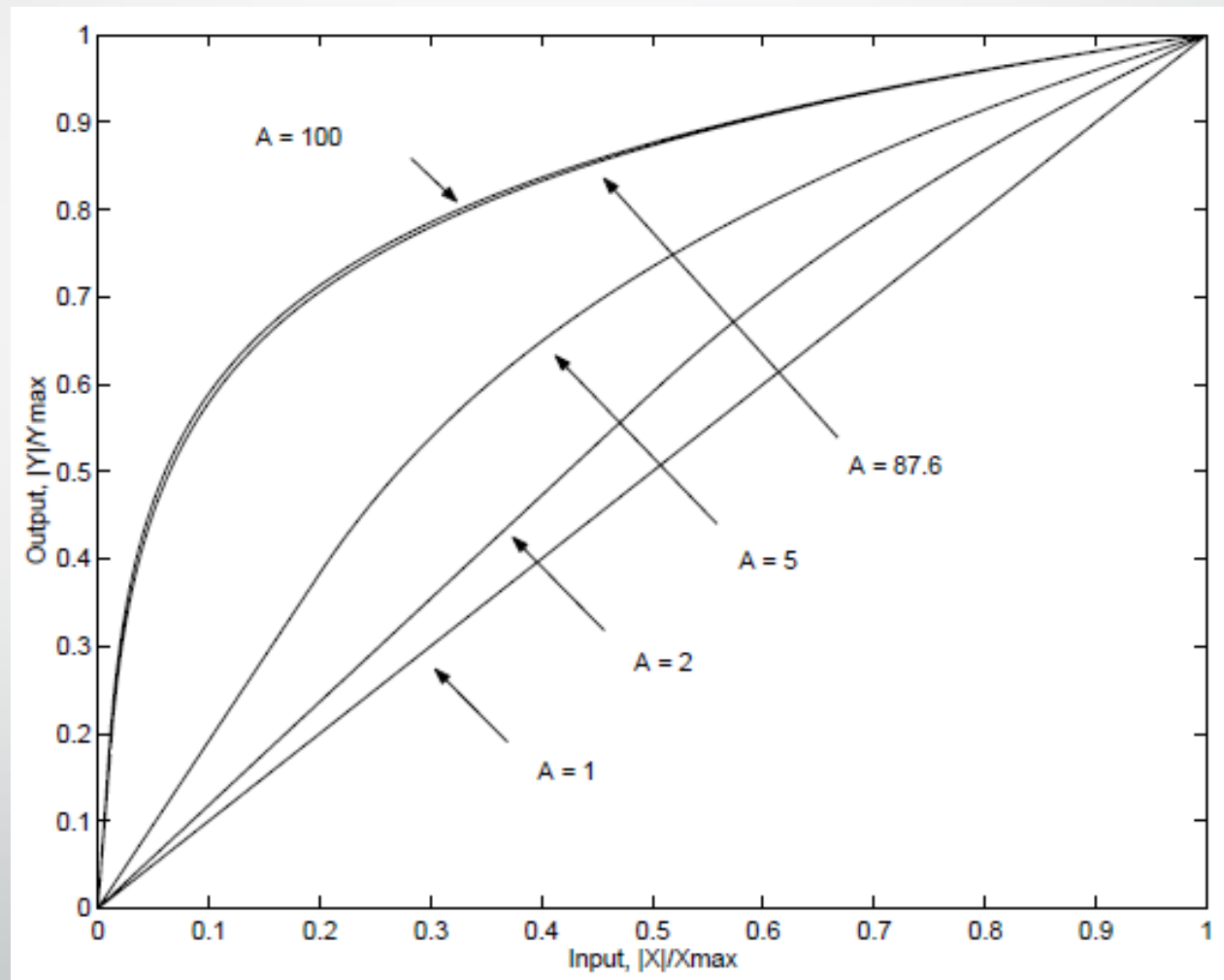


Ομοιόμορφη – Μη ομοιόμορφη κβάντωση

(συνέχεια)

Χαρακτηριστικά Συμπίεσης:

(β). Χαρακτηριστικά νόμου A.



Μετάδοση δυαδικών ψηφίων

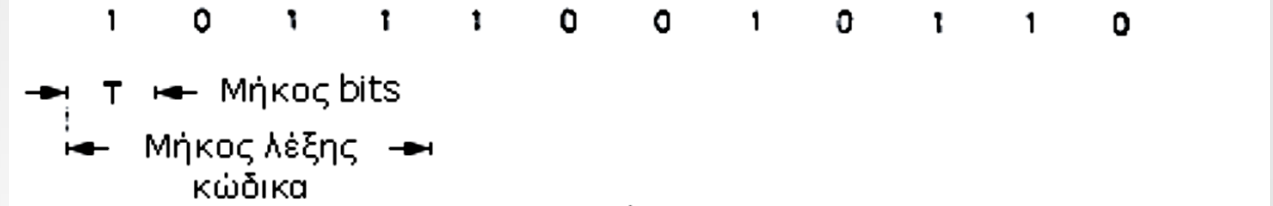
- Η μετάδοση των δυαδικών ψηφίων που προέκυψαν από την διαμόρφωση PCM μπορεί να γίνει με πολλούς τρόπους. Στους τρόπους αυτούς μπορούμε να διακρίνουμε δύο μεγάλες κατηγορίες:
 - τη **μετάδοση στη βασική ζώνη** (baseband transmission) και
 - τη **μετάδοση σε ευρεία ζώνη** (broadband transmission).
- Στη μετάδοση στη βασική ζώνη τα σήματα μεταδίδονται ως ηλεκτρικοί παλμοί.
- Η μετάδοση μπορεί να γίνει ξεχωριστά για κάθε ψηφίο ή περισσότερα του ενός ψηφία μπορεί να σχηματίσουν μία λέξη κώδικα (codeword) και να μεταδοθούν ως ένα σήμα.
- Στον δέκτη πρέπει να αποφασίσουμε για το εάν εστάλη $+V$ ή $-V$, συνήθως μετρώντας την ενέργεια του παλμού.
- Για τον λόγο αυτό προσπαθούμε οι παλμοί να έχουν μεγάλη διάρκεια, ώστε να παίρνουμε τις καλύτερες δυνατές αποφάσεις.

Αποστολή στη βασική ζώνη:

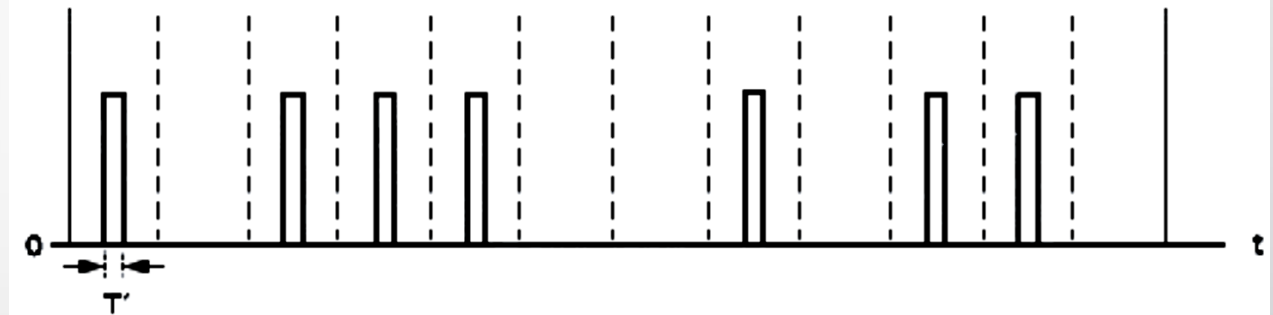
(α). Αρχικό σήμα

(β). Μετάδοση ενός ψηφίου ανά σήμα

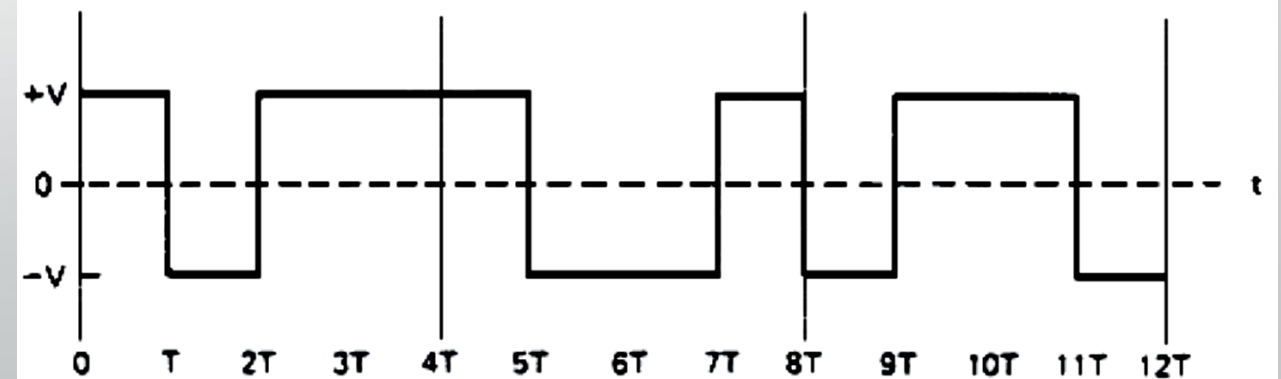
(γ). Μετάδοση ψηφίων με πλήρη κάλυψη.



(a)



(b)



(c)

Αποστολή στη βασική ζώνη:









Digit	Binary code	A binary pulse code
0	000	
1	001	
2	010	
3	011	
4	100	
5	101	
6	110	
7	111	

TABLE 3-5 THREE-BIT DAC CODE

Digital Word	Output Level, $(a_n)_i$
000	+7
001	+5
010	+3
011	+1
100	-1
101	-3
110	-5
111	-7

- Η κωδικοποίηση που εμφανίζεται στο προηγούμενο σχήμα δεν είναι μοναδική. Στην πράξη συναντάμε πληθώρα τρόπων μετάδοσης που διαφέρουν ως προς:
 - το **απαιτούμενο εύρος ζώνης**,
 - την **δυνατότητα συγχρονισμού**,
 - την **δυνατότητα αναγνώρισης λαθών**,
 - την **ύπαρξη συνεχούς ρεύματος**, και
 - την **αντιμετώπιση του θορύβου**.
- Στο σχήμα της επόμενης διαφάνειας βλέπουμε μια σειρά από τέτοιες κωδικοποιήσεις. Μπορούμε να κατατάξουμε τις κωδικοποιήσεις σε τέσσερις κατηγορίες
 1. **NRR: Nonreturn to Zero**. Μη επιστροφή στο μηδέν
 2. **RZ: Return to Zero**. Επιστροφή στο μηδέν.
 3. **Phase encoded**. Κωδικοποίηση φάσης.
 4. **Multilevel Binary**. Δυαδικές πολλαπλών επιπέδων.

Διάφοροι τρόποι μετάδοσης στη βασική ζώνη.

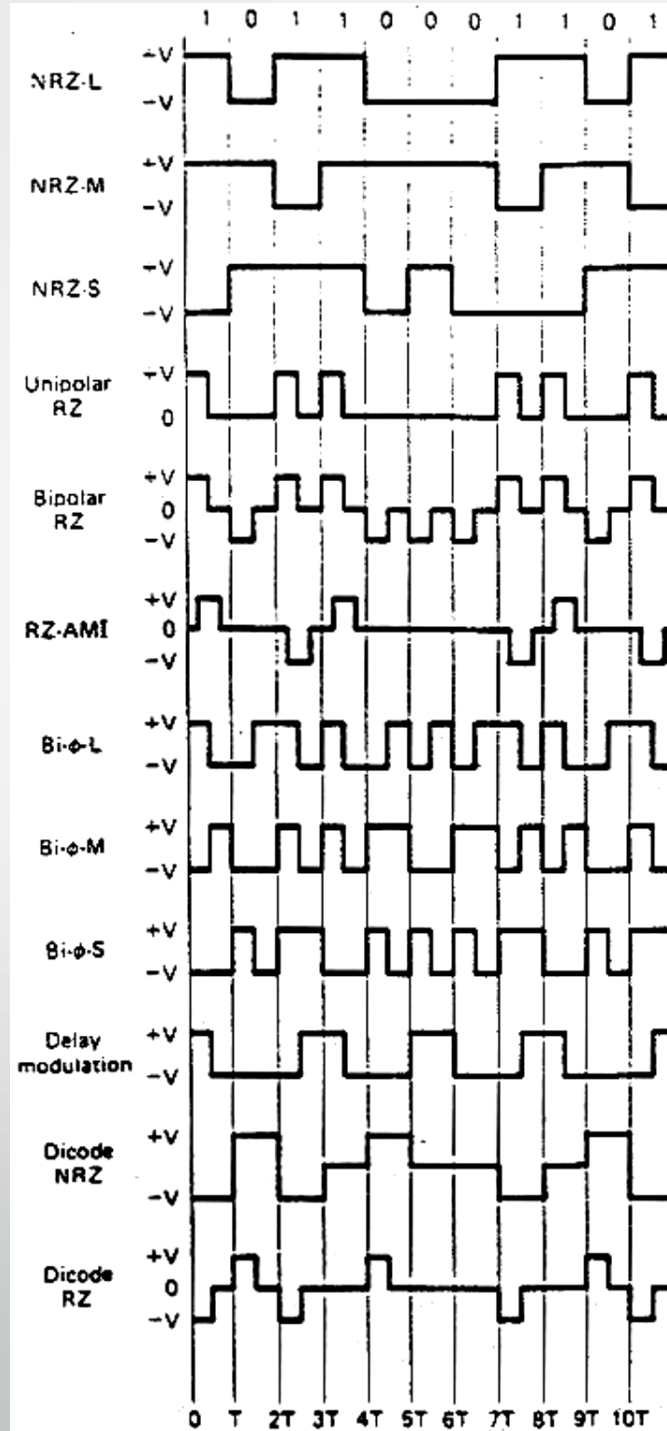


TABLE 3-6 SPECTRAL EFFICIENCIES OF LINE CODES

Code Type	First Null Bandwidth (Hz)	Spectral Efficiency $\eta = R/B$ [(bits/s)/Hz]
Unipolar NRZ	R	1
Polar NRZ	R	1
Unipolar RZ	$2R$	$\frac{1}{2}$
Bipolar RZ	R	1
Manchester NRZ	$2R$	$\frac{1}{2}$
Multilevel polar NRZ	R/ℓ	ℓ

Το Θεώρημα των Shannon-Hartley

- Ένα από τα βασικότερα θεωρήματα στο χώρο των τηλεπικοινωνιακών είναι το **θεώρημα των Shannon-Hartley** (ή κοινώς γνωστό σαν θεώρημα Shannon) το οποίο ορίζει την μέγιστη χωρητικότητα ενός καναλιού κάτω από την επίδραση θορύβου AWGN.
- Εάν μας δοθεί ένα κανάλι εύρους ζώνης W σε Hz, στο οποίο ισχύει η σηματοθορυβική σχέση (S/N), τότε η χωρητικότητα C του καναλιού σε bps δίνεται από τον τύπο:

$$C = W \log_2(1 + S/N).$$

- Είναι θεωρητικά αδύνατο να μεταδώσουμε πληροφορία με ταχύτητα μεγαλύτερη της χωρητικότητας ενός καναλιού. Δηλαδή $R \leq C$.
- Δηλαδή αν προσπαθήσουμε να βρούμε ένα κώδικα που να μεταδίδει με $R > C$ η προσπάθεια μας θα καταλήξει σε αποτυχία ή ισοδύναμα δεν θα μπορέσουμε να μεταφέρουμε πληροφορία με πιθανότητα σφάλματος μικρότερη του 50%.

Παράδειγμα:

Έστω ένα τηλεπικοινωνιακό κανάλι εύρους ζώνης 4 KHz και σηματοθορυβικής σχέσης $S/N=30\text{dB}$.

Τότε η χωρητικότητα του καναλιού είναι

$$C' = 4 \cdot \log_2(1+S/N) = 4 \cdot \log_2(1+1000)=4.9=36000\text{bps}$$

Δηλαδή η μέγιστη ταχύτητα που μπορούμε να πετύχουμε είναι 36 kbps.

(θυμηθείτε ότι $10\log_{10}S/N=(S/N)\text{dB}$).

Ανίχνευση δυαδικών σημάτων

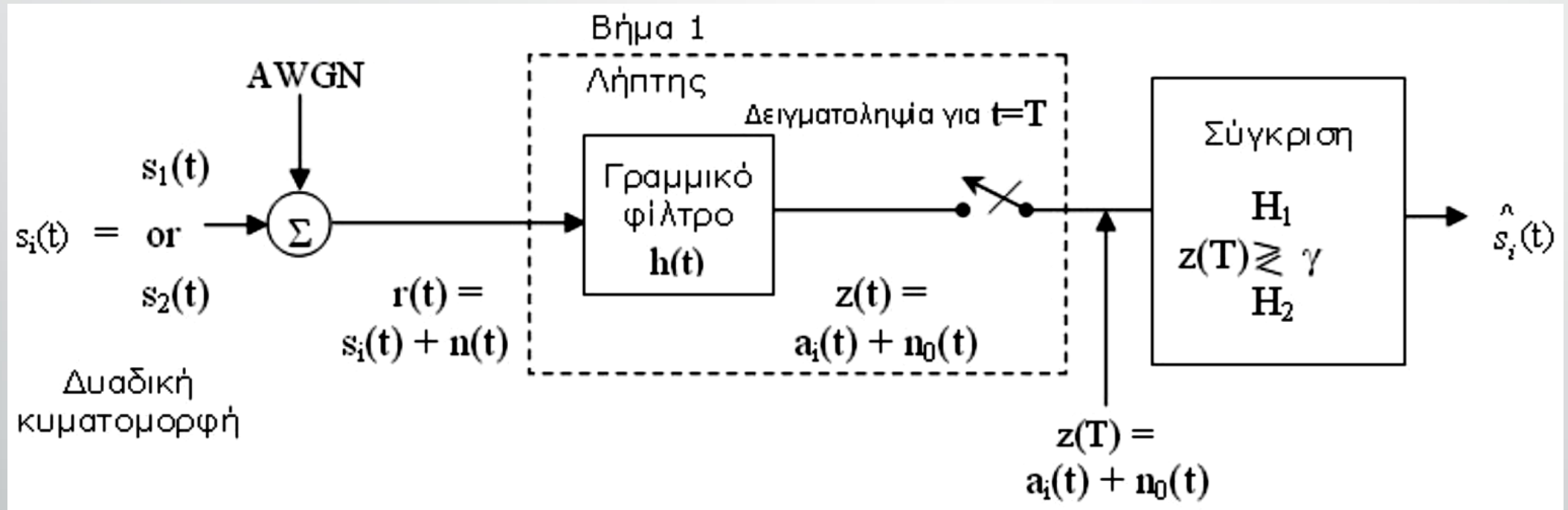
- Εάν αποστείλουμε ένα σήμα $s_1(t)$, $0 \leq t \leq T$ ο δέκτης λαμβάνει το σήμα:

$$r(t) = s_1(t) + n(t),$$

όπου $n(t)$: ο θόρυβος από παρεμβολές κτλ.

- Η διαδικασία ανίχνευσης του θορύβου περιλαμβάνει δύο βήματα:
 - Στο **πρώτο βήμα** από την κυματομορφή που λαμβάνεται παίρνουμε μόνο μία τιμή, την $Z(t=T)$.
 - Στο **δεύτερο βήμα** η τιμή $Z(T)$ συγκρίνεται με μια τιμή κατωφλιού γ και εξετάζεται αν το σήμα προήλθε από το σήμα s_1 ή το σήμα s_2 – αληθεύει η υπόθεση H_1 ή η υπόθεση H_2 αντίστοιχα.

- Στο **πρώτο βήμα** χρησιμοποιούμε ένα συσχετιστή ή ένα φίλτρο ταιριάσματος (matched filter), το οποίο αποτελείται από ένα γραμμικό φίλτρο και ένα δειγματολήπτη όπως φαίνεται παρακάτω:



- Μπορούμε να αποδείξουμε ότι η κρουστική απόκριση του βέλτιστου φίλτρου δίνεται από τη σχέση

$$h(t) = \begin{cases} \kappa s(T - t) & 0 \leq t \leq T \\ 0 & \text{αλλού} \end{cases}$$

όπου κ μία σταθερά.

- Ισοδύναμα η όλη διαδικασία του πρώτου βήματος αντιστοιχεί στο ακόλουθο ολοκλήρωμα.

$$Z(T) = \int_0^T r(\tau)s(\tau)d\tau.$$

- Στο δεύτερο βήμα η τιμή αυτή συγκρίνεται με ένα κατώφλι γ_0 και λαμβάνεται η απόφαση εάν εστάλη το σήμα s_1 ή το σήμα s_2 ($Z(T) > \gamma_0$ ή $Z(T) < \gamma_0$ αντίστοιχα).
- Η διαδικασία αυτή εγγυάται την ελάχιστη πιθανότητα σφάλματος. Σφάλμα μπορεί να προκύψει αν δεχτούμε ότι εστάλη το s_2 ενώ είχε σταλεί το s_1 και αντίστροφα. Τα γεγονότα αυτά συμβαίνουν με πιθανότητα $p(s_1)$ και $p(s_2)$ αντίστοιχα.

- Η πιθανότητα σφάλματος P_b δίνεται από τη σχέση:

$$P_b = P(s_1) \cdot P(H_2/s_1) + P(s_2) \cdot P(H_1/s_2)$$

- Εάν $P(s_1) = P(s_2) = 1/2$ τότε η πιθανότητα σφάλματος δίνεται από τη σχέση:

$$P_b = Q\left(\frac{\alpha_1 - \alpha_2}{2\sigma_0}\right)$$

όπου: α_1, α_2 είναι τα συστατικά του σήματος όταν μεταδίδεται το s_1 και το s_2 αντίστοιχα, και

$Q(x)$ είναι η **συνάρτηση λάθους**. Η συνάρτηση αυτή συνήθως δίνεται από πίνακες και υπολογίζεται από τη σχέση:

$$Q(x) = \frac{1}{\sqrt{2\pi}} \int_x^{\infty} \exp\left(-\frac{u^2}{2}\right) du.$$

Μπορούμε επίσης να χρησιμοποιήσουμε και την προσέγγιση (για $x > 3$):

$$Q(x) = \frac{1}{x\sqrt{2\pi}} \exp\left(-\frac{x^2}{2}\right)$$

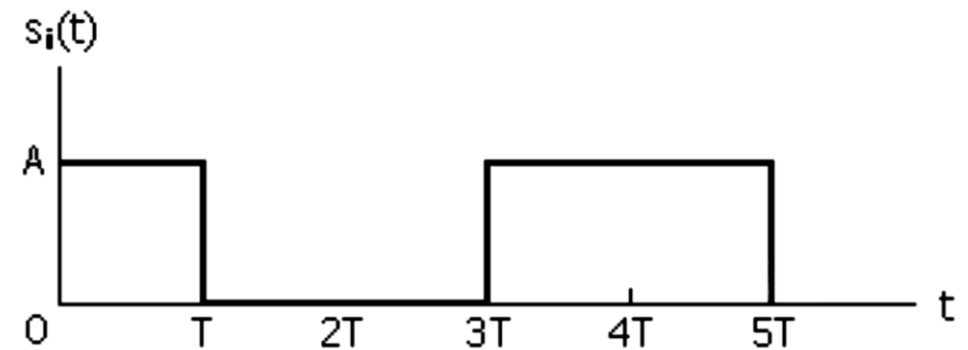
Παραδείγματα Επίδοσης Ψηφιακών Σημάτων

Παράδειγμα 1: Σήματα μονής πόλωσης

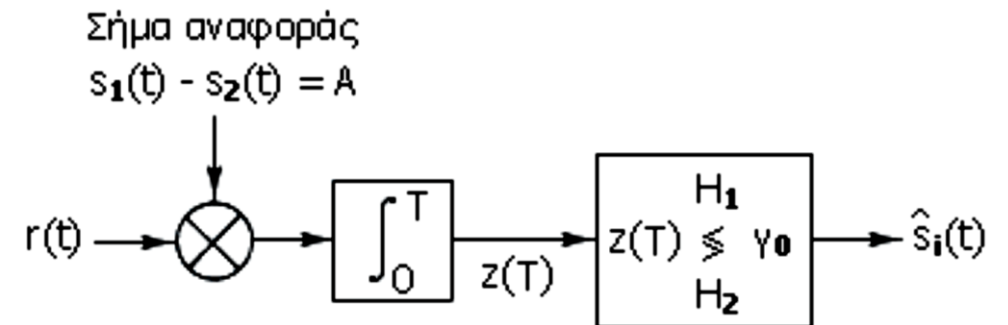
Εάν: $s_1(t) = A$, όπου $0 \leq t \leq T$ για το ψηφίο 1, και

$$s_2(t) = 0, \text{ όπου } 0 \leq t \leq T \text{ για το ψηφίο 0}$$

τότε η ανίχνευση του σήματος γίνεται όπως στο διπλανό σχήμα:



(a)



(b)

Παραδείγματα Επίδοσης Ψηφιακών Σημάτων (συνέχεια)

Παράδειγμα 1: Σήματα μονής πόλωσης (συνέχεια)

Το κατώφλι γ_0 για $P(s_1)=P(s_2)$ δίνεται από την τιμή:

$$\gamma_0 = \left(\frac{\alpha_1 + \alpha_2}{2} \right)$$

όπου: $a_1 = E\{Z(T)\} = E\left\{ \int_0^T A^2 + A \cdot n(t) dt \right\} = A^2T$ και $\alpha_2=0$

Άρα: $\gamma_0 = \frac{A^2T}{2}$

Να παρατηρήσουμε ότι A^2T είναι η ενέργεια του σήματος s_1 . Τότε:

$$P_\beta = Q\left(\frac{\alpha_1 - \alpha_2}{2\sigma_0}\right) = Q\left(\frac{\sqrt{A^2T}}{\sqrt{2N_0}}\right) = Q\left(\sqrt{\frac{E_b}{N_0}}\right)$$

όπου: $N_0/2$ είναι η πυκνότητα του φάσματος ισχύος του θορύβου στην έξοδο του φίλτρου, και

E_b η μέση ενέργεια ενός bit

$$\left(\frac{A^2T}{2} \right)$$

Παραδείγματα Επίδοσης Ψηφιακών Σημάτων (συνέχεια)

Παράδειγμα 2: Διπολικό σήμα

Στα διπολικά σήματα, ή σήματα διπλής πόλωσης:

$s_1(t) = +A$, όπου $0 \leq t \leq T$ για το ψηφίο 1, και

$s_2(t) = -A$, όπου $0 \leq t \leq T$ για το ψηφίο 0

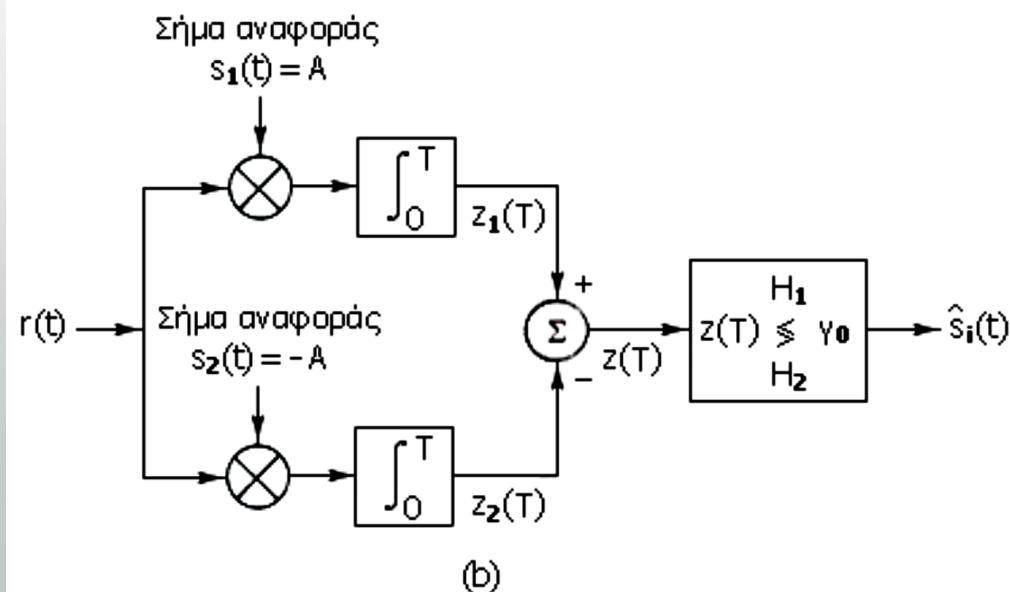
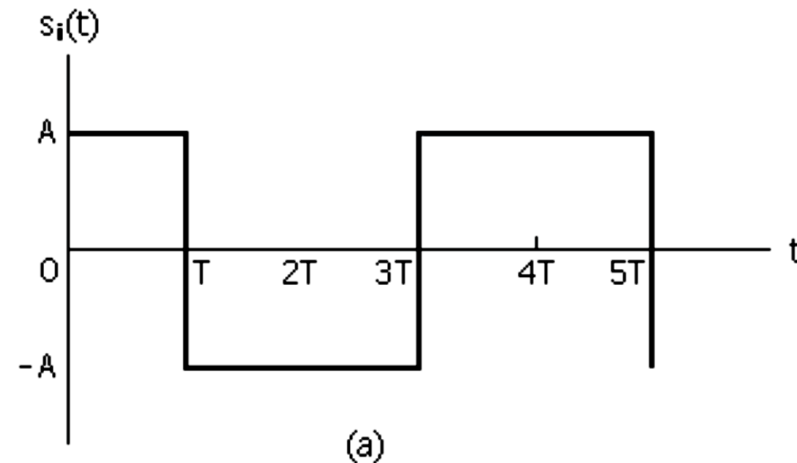
Το κατώφλι γ_0 για $P(s_1)=P(s_2)$ δίνεται από την τιμή

$$\gamma_0 = \frac{\alpha_1 + \alpha_2}{2} = 0$$

και η πιθανότητα σφάλματος

$$P_\beta = Q\left(\frac{\alpha_1 - \alpha_2}{2\sigma_0}\right) = Q\left(\frac{2A^2T}{N_0}\right) = Q\left(\sqrt{\frac{2E_b}{N_0}}\right)$$

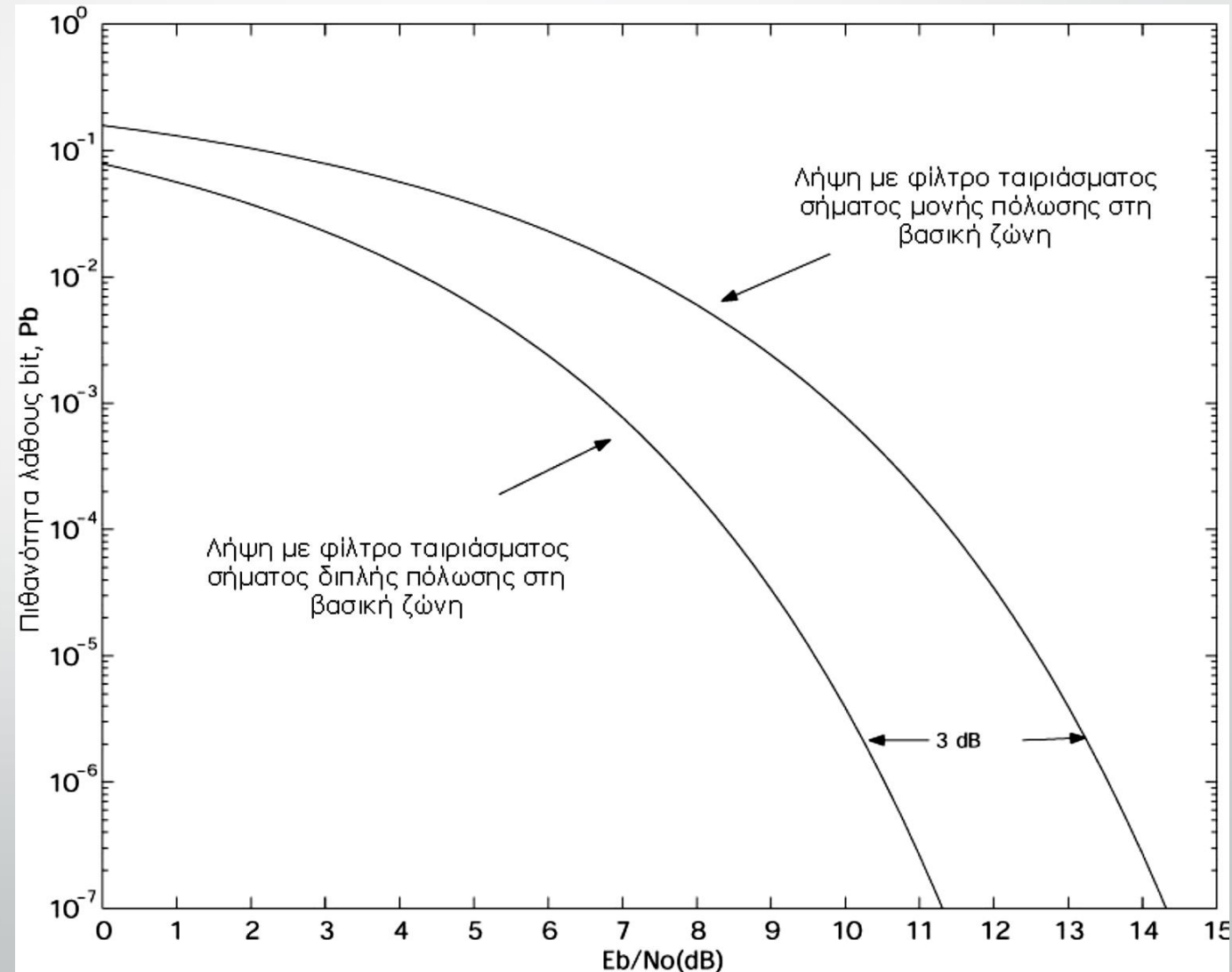
όπου E_b η μέση ενέργεια ενός bit (A^2T)



Παραδείγματα Επίδοσης Ψηφιακών Σημάτων (συνέχεια)

Παράδειγμα 2: Διπολικό σήμα (συνέχεια)

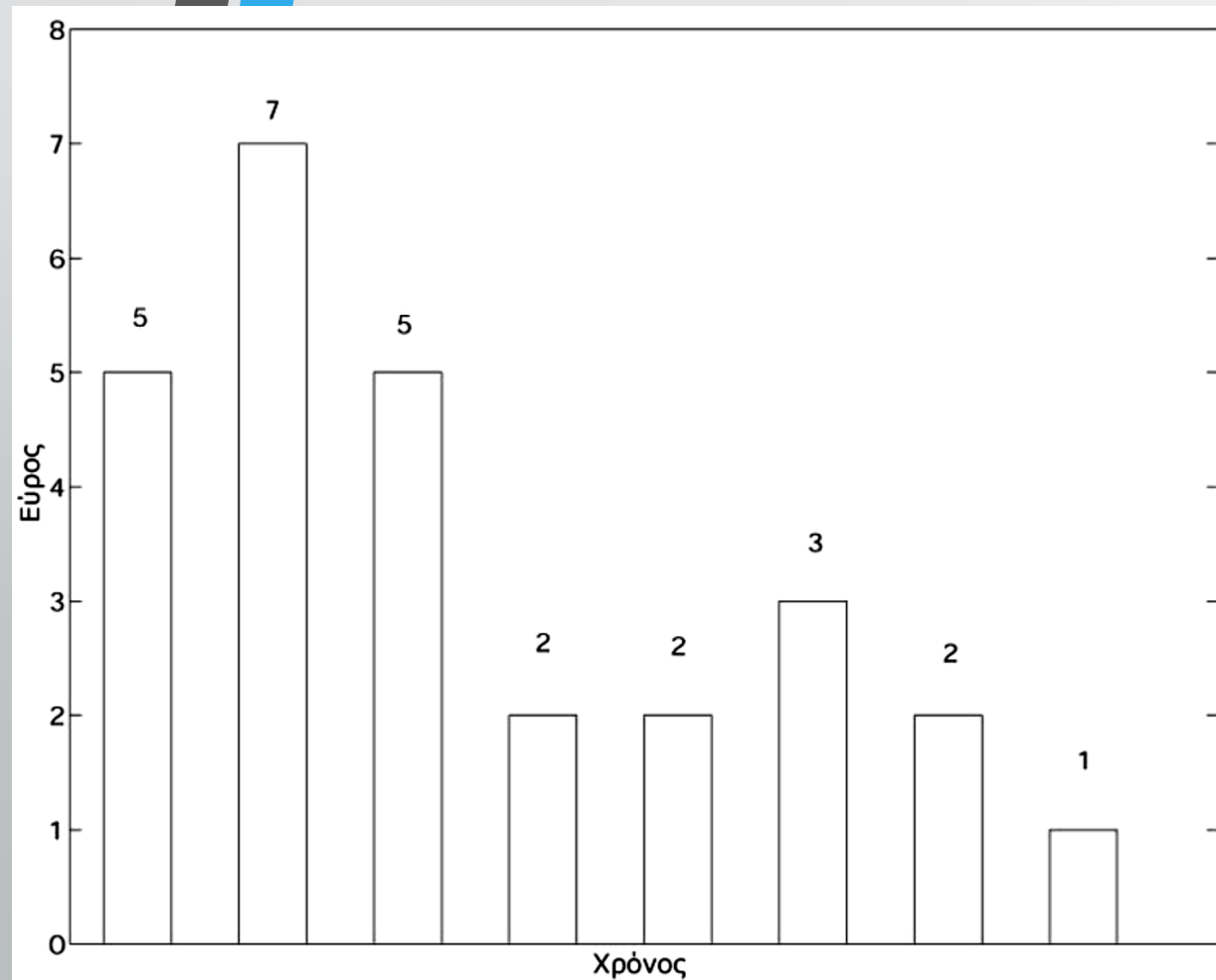
Στο διπλανό σχήμα βλέπουμε την επίδοση των δύο συστημάτων (μονής και διπλής πόλωσης). Στον κάθετο άξονα έχουμε την πιθανότητα λάθους σε λογαριθμική κλίμακα ενώ στον οριζόντιο άξονα τον λόγο E_b/N_0 σε decibel.



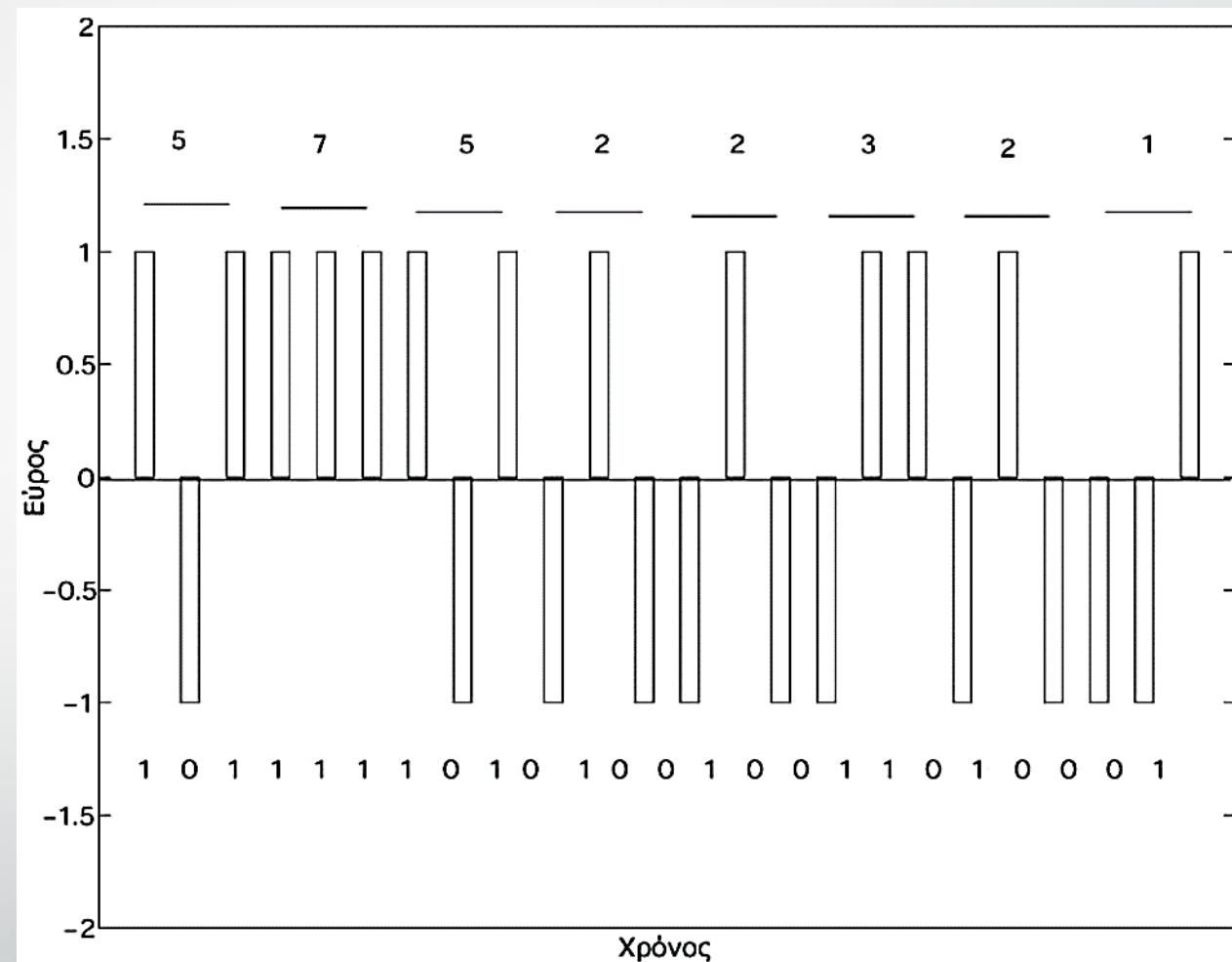
Μετάδοση στη βασική ζώνη με πολλαπλά επίπεδα

- Η μετάδοση με δυαδική μορφή συχνά οδηγεί σε πολύ μεγάλα εύρη ζώνης. Για το λόγο αυτό σε πολλά συστήματα ομαδοποιούμε μια σειρά των k bits σε μια λέξη και τα μεταδίδουμε σαν ένα σύνολο.
- Για να πετύχουμε τη μετάδοση στην περίπτωση αυτή χρησιμοποιούμε παλμούς οι οποίοι έχουν $M=2^k$ επίπεδα – ώστε να μας δίνεται η δυνατότητα να μεταδίδουμε κάθε λέξη των k bits ως ένα παλμό ενός συγκεκριμένου επιπέδου.
- Με τον τρόπο αυτό μια μετάδοση που θα απαιτούσε ταχύτητα R bps, απαιτεί τώρα ταχύτητα R/k συμβόλων (λέξεων) το δευτερόλεπτο, μειώνοντας έτσι τις απαιτήσεις σε εύρος ζώνης.
- Η μετάδοση με πολλαπλά επίπεδα φαίνεται στο σχήμα της επόμενης διαφάνειας.

Μετάδοση στη βασική ζώνη με πολλαπλά επίπεδα (συνέχεια)



Μετάδοση παλμοκωδικής
διαμόρφωσης: Μετάδοση
οκτώ επιπέδων



Μετάδοση παλμοκωδικής
διαμόρφωσης: Μετάδοση δύο
επιπέδων

Μετάδοση στη βασική ζώνη με πολλαπλά επίπεδα (συνέχεια)

- Να παρατηρήσουμε ότι στον δέκτη πρέπει να γίνει διαχωρισμός μεταξύ δύο επιπέδων στην δυαδική περίπτωση, ενώ στην περίπτωση των οκτώ επιπέδων ο διαχωρισμός αυτός είναι δυσκολότερος καθώς πρέπει να διακρίνουμε μεταξύ οκτώ επιπέδων.
- Υποθέτοντας ότι χρησιμοποιούμε την ίδια ενέργεια (για να κάνουμε ακριβοδίκαιη σύγκριση) και τα σήματα διαρκούν τον ίδιο χρόνο (δεν υπάρχει καθυστέρηση στη μια περίπτωση έναντι της άλλης) η τεχνική PCM μας δίνει ευκολότερη αποκωδικοποίηση, ενώ η τεχνική κωδικοποίησης με πολλαπλά μικρότερα απαιτούμενα εύρη ζώνης.

Άλλες τεχνικές μείωσης του απαιτούμενου εύρους ζώνης (συνέχεια)

- Το εύρος ζώνης (ή φάσμα) είναι ένας πόρος του συστήματος που πρέπει να χρησιμοποιούμε με φειδώ.
- Σε όλα τα συστήματα υπάρχει ένας ανώτατος ρυθμός μετάδοσης που μπορούμε να πετύχουμε (γνωστός ως τη χωρητικότητα του καναλιού).
- Μια τέτοια περίπτωση είναι η μετάδοση φωνής μέσα από το τηλεφωνικό δίκτυο.
- Σε συνηθισμένες εφαρμογές ψηφιακής φωνής, η φωνή χρησιμοποιεί ένα εύρος ζώνης μικρότερο των 4KHz το οποίο απαιτεί 8000 δείγματα το δευτερόλεπτο.
- Κάθε δείγμα κωδικοποιείται με 8 bits ανά δείγμα, δίνοντας μας μια ταχύτητα ίση με 64 Kbps.
- Παρατηρώντας ότι οι αλλαγές στο σήμα της φωνής δεν είναι συχνά πολύ μεγάλες ή χρησιμοποιώντας τρόπους πρόβλεψης του σήματος φωνής μπορούμε να επιτύχουμε σημαντικά μικρότερους ρυθμούς μετάδοσης της φωνής.
- Τέτοιους τρόπους θα δούμε στην ενότητα αυτή.

Άλλες τεχνικής μείωσης του απαιτούμενου εύρους ζώνης (συνέχεια)

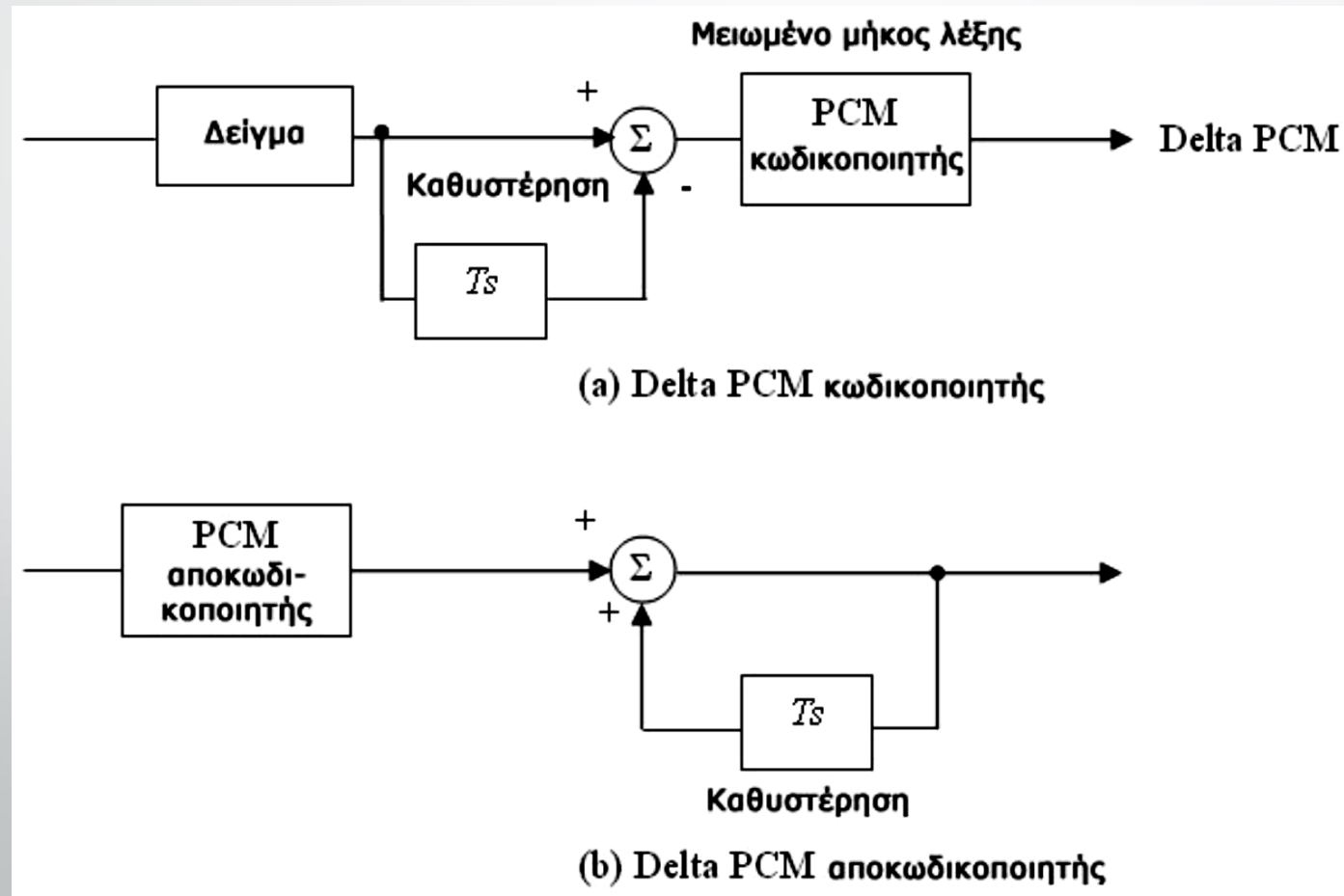
Διαμόρφωση Δέλτα PCM

- Μια τεχνική η οποία οδηγεί στην μείωση του ρυθμού μετάδοσης είναι η **χρήση των μεταβολών μεταξύ των διαφόρων δειγμάτων** αντί της **αποστολής ολόκληρου του δείγματος**.
- Η απλούστερη μορφή ενός τέτοιου συστήματος λέγεται Δέλτα PCM.
- Επειδή η διαφορά μεταξύ διαδοχικών σημάτων δεν είναι μεγάλη μπορούμε να την κωδικοποιήσουμε χρησιμοποιώντας μικρότερο αριθμό επιπέδων κατά την κωδικοποίηση PCM.
- Με την τεχνική αυτή μπορούμε να γλυτώσουμε τουλάχιστον 1 bit/δείγμα. Στο παράδειγμα της φωνής που αναφέρουμε παρακάτω μπορούμε να χρησιμοποιήσουμε 7 bits αντί για 8 bits, με τελική ταχύτητα τα $7 \cdot 8 = 56$ kbps.
- Να προσέξουμε εδώ ότι η μείωση αυτή έχει κάποιο κόστος στην ποιότητα του σήματος στις περιπτώσεις που έχουμε μεγάλες αλλαγές στο σήμα, γιατί έχουμε συχνότερα το φαινόμενο του κορεσμού του κωδικοποιητή.

Άλλες τεχνικές μείωσης του απαιτούμενου εύρους ζώνης

Διαμόρφωση Δέλτα PCM (συνέχεια)

- Μπορούμε να επιτύχουμε μια τέτοια κωδικοποίηση με ένα κύκλωμα όπως αυτό του παρακάτω σχήματος:



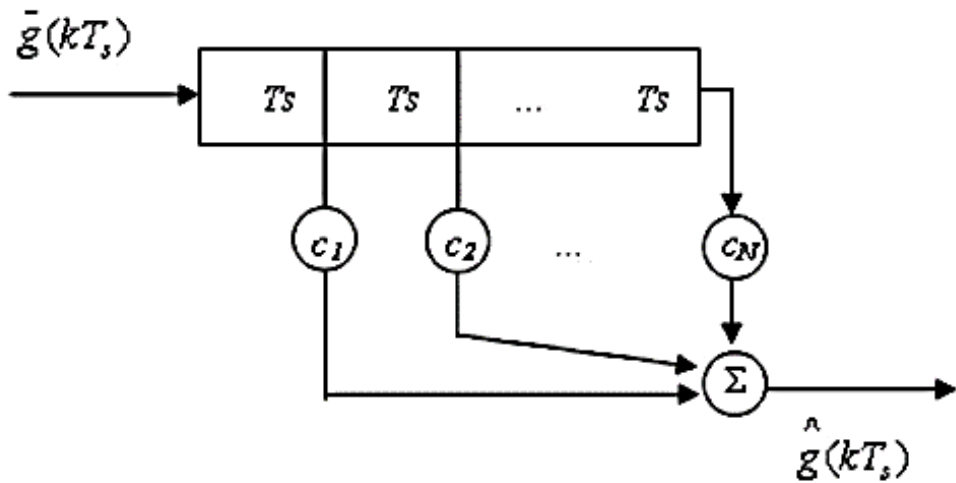
Άλλες τεχνικής μείωσης του απαιτούμενου εύρους ζώνης (συνέχεια)

Διαφορικό PCM (Differential PCM, DPCM)

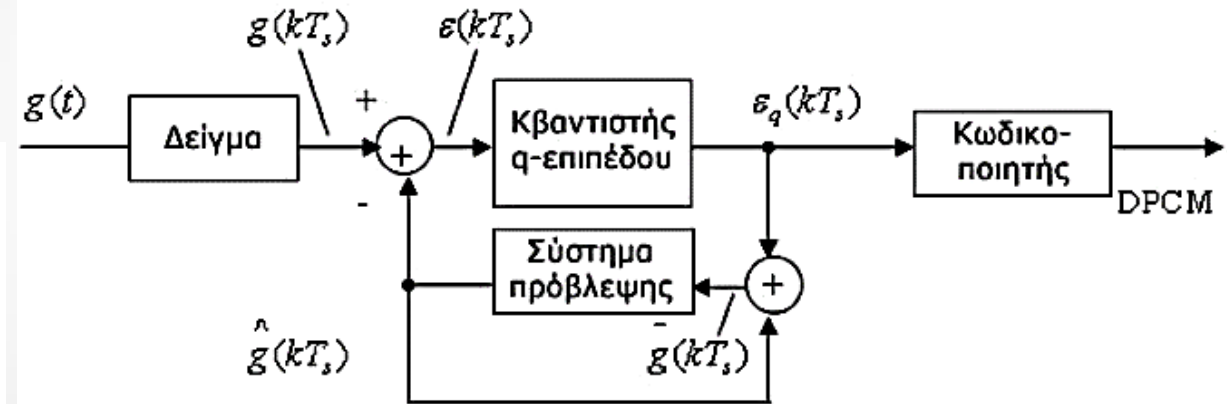
- Η τεχνική του Διαφορικού PCM (Differential PCM) χρησιμοποιεί ένα αλγόριθμο ο οποίος προβλέπει την μέλλουσα τιμή της πληροφορίας με βάση την τωρινή τιμή.
- Περιμένει την καινούργια τιμή και τότε μεταδίδει τη διαφορά μεταξύ της πραγματικής και της προβλεπόμενης τιμής. Η διαφορά αυτή είναι συνήθως μικρότερη από την τιμή του σήματος και μπορεί να κωδικοποιηθεί με λιγότερα bits/δείγμα δίνοντάς μας σημαντικά μειωμένους ρυθμούς μετάδοσης.
- Στον δέκτη, χρησιμοποιούμε τον ίδιο αλγόριθμο πρόβλεψης και προσθέτουμε στη ληφθείσα τιμή, την τιμή της πρόβλεψης.
- Στο σχήμα της επόμενης διαφάνειας βλέπουμε ένα διάγραμμα κωδικοποίησης και ένα αποδικοποίησης με Διαφορικό PCM (DPCM).

Άλλες τεχνικές μείωσης του απαιτούμενου εύρους ζώνης (συνέχεια)

Διαφορικό PCM (Differential PCM, DPCM) (συνέχεια)

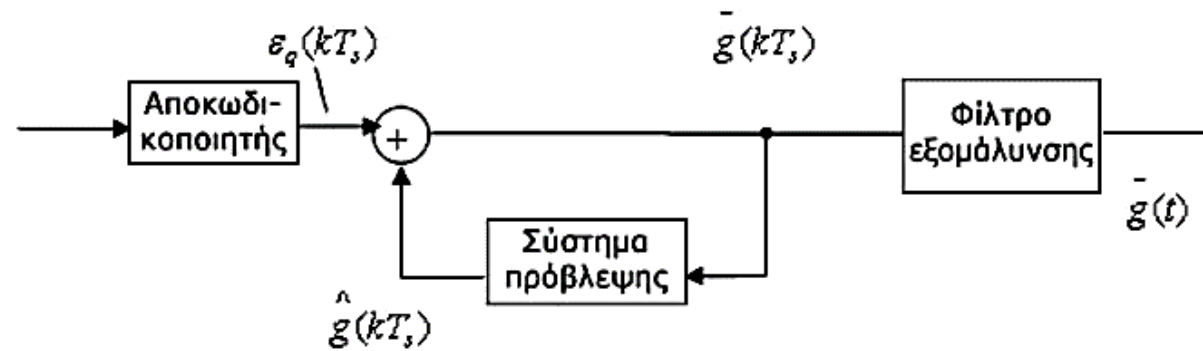


(a)



(1) DPCM κωδικοποιητής

(β)



(2) DPCM αποκωδικοποιητής

Άλλες τεχνικής μείωσης του απαιτούμενου εύρους ζώνης (συνέχεια)

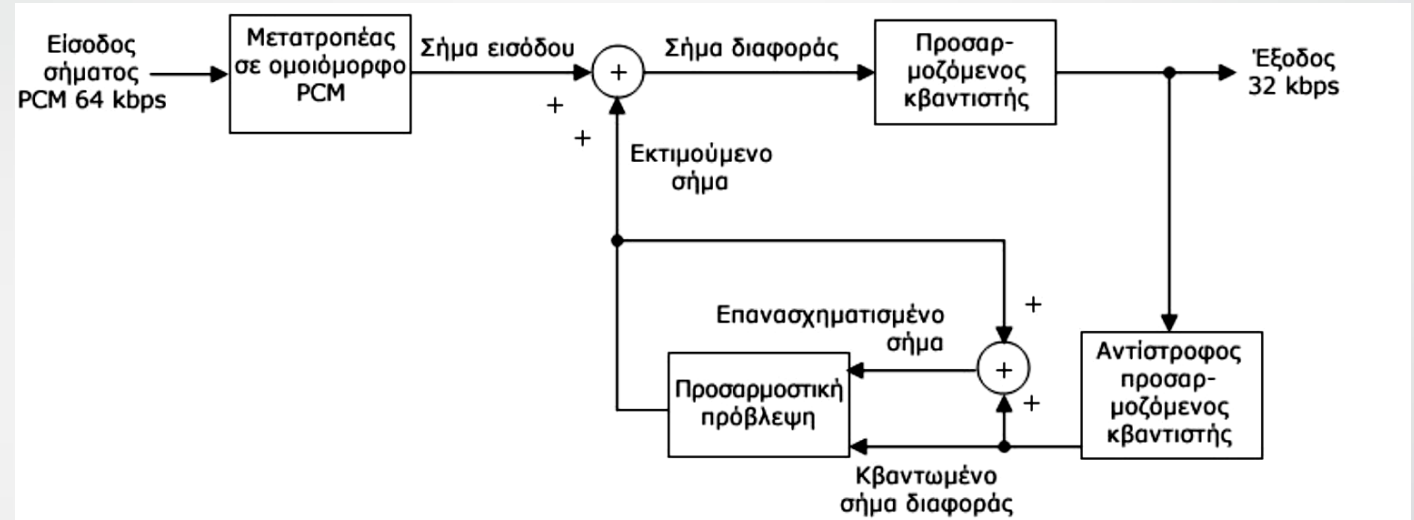
Προσαρμοζόμενο DPCM (Adaptive DPCM, ADPCM)

- Μπορούμε να χρησιμοποιήσουμε αλγόριθμους πρόβλεψης οι οποίοι προσαρμόζονται στις στατιστικές ιδιότητες του σήματος που λαμβάνεται.
- Έτσι μπορούμε να παρακολουθήσουμε καλύτερα χρονικά διαστήματα όπου το σήμα αυξάνει ή μειώνεται γρήγορα ή στιγμές που το σήμα δεν παρουσιάζει σημαντικές μεταβολές.
- Στο σχήμα της επόμενης διαφάνειας βλέπουμε ένα **κωδικοποιητή και ένα αποκωδικοποιητή ADPCM** σύμφωνα με το πρότυπο ITU G.721.
- Ο κωδικοποιητής αυτός χρησιμοποιεί λέξεις κώδικα 15 επιπέδων, χρησιμοποιεί δηλαδή 4 bits για να μεταφέρει την πληροφορία της διαφοράς του σήματος εισόδου και του εκτιμημένου σήματος.
- Η ποιότητα ενός σήματος 32kbps ADPCM για μετάδοση φωνής είναι ίδια με αυτή του συστήματος PCM των 64 kbps.
- Για συστήματα που εισάγουν λάθη κατά τη μετάδοση έχουμε ακόμη καλύτερη υποκειμενική ποιότητα στη φωνή.

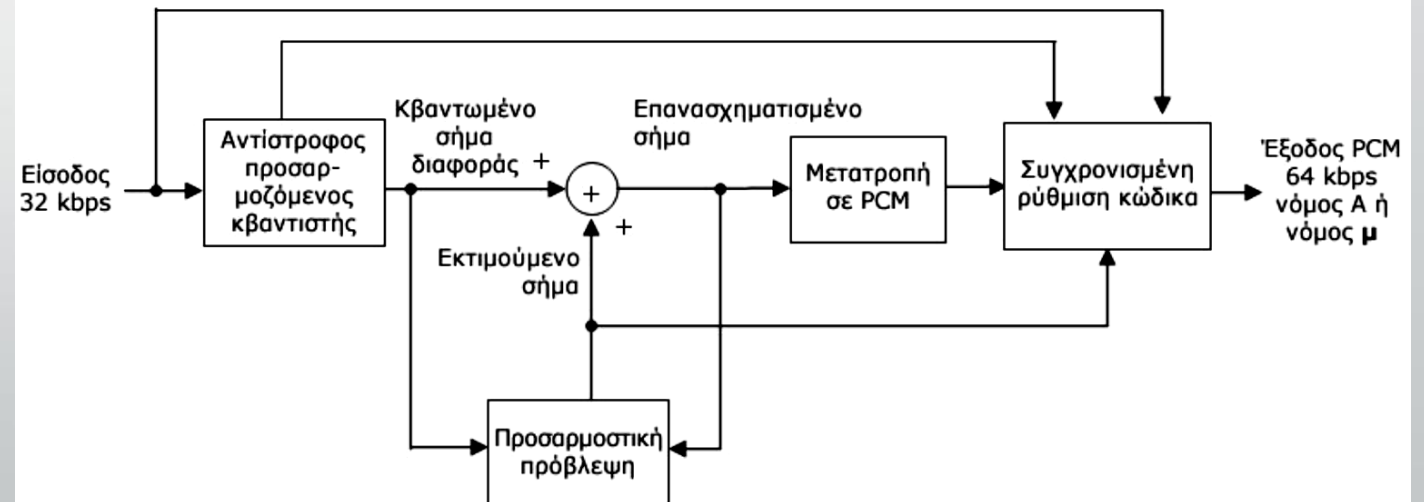
Άλλες τεχνικές μείωσης του απαιτούμενου εύρους ζώνης (συνέχεια)

Προσαρμοζόμενο DPCM (Adaptive DPCM, ADPCM)

(συνέχεια)



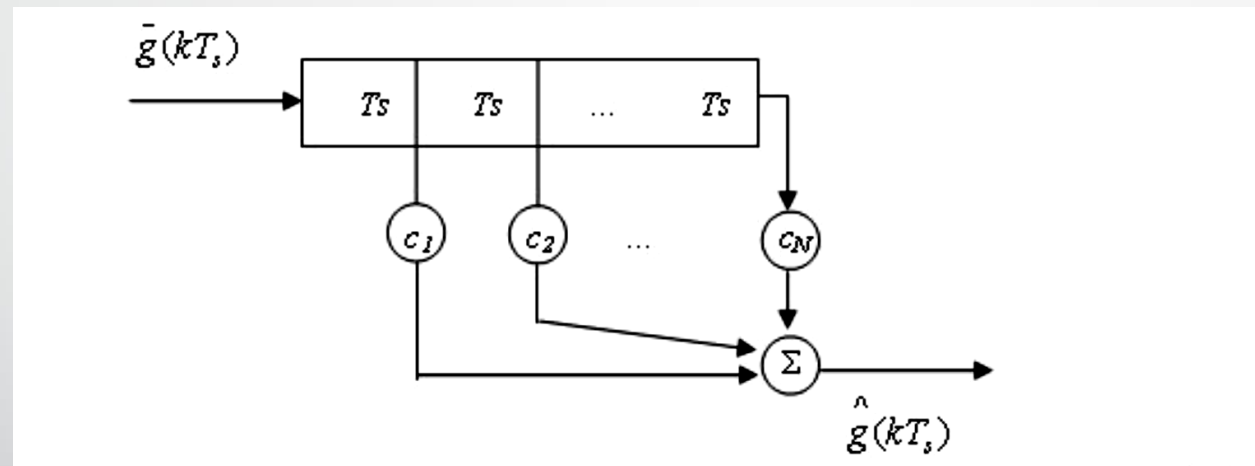
(α) ADPCM κωδικοποιητής



(β) ADPCM απόκωδικοποιητής

Διαμόρφωση Δέλτα

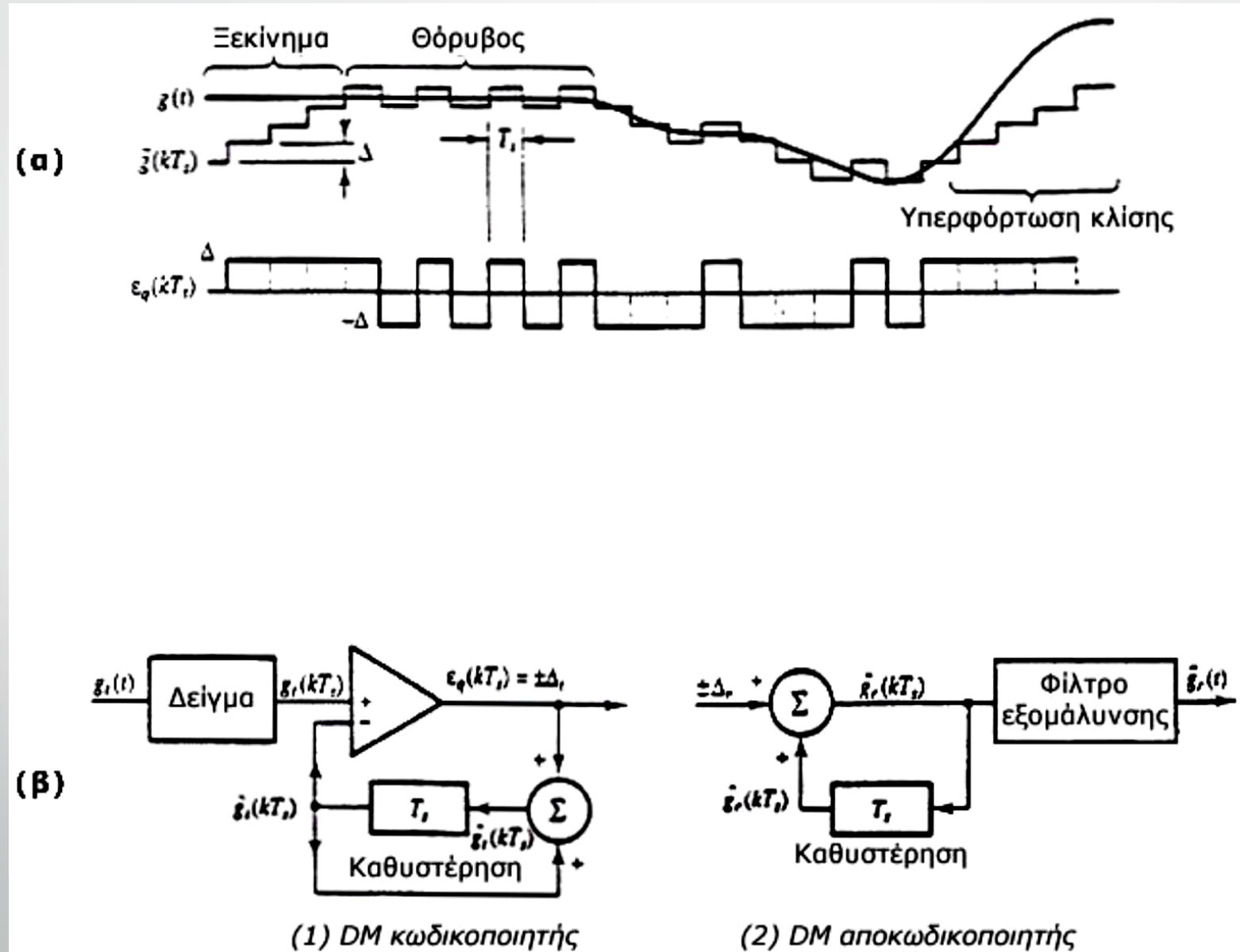
- Όταν οι αλλαγές σ' ένα σήμα δεν είναι μεγάλες μπορούμε να στείλουμε μόνο 1bit/δείγμα, δείχνοντας έτσι την αύξηση ή τη μείωση της τιμής του δείγματος.
- Μπορούμε να το κάνουμε αυτό με την αντικατάσταση του συστήματος κβαντοποίησης και διαφοράς στο κύκλωμα του DPCM με ένα απλό συγκριτή, όπως φαίνεται παρακάτω.



- Βέβαια όταν το σύστημα αλλάζει πολύ γρήγορα η τεχνική αυτή δεν μπορεί να παρακολουθήσει τις αλλαγές αποτελεσματικά εισάγοντας μεγάλο θόρυβο.
- Η κατάσταση αυτή είναι γνωστή ως υπερφόρτωση της κλίσης (slope over load).

Διαμόρφωση Δέλτα (συνέχεια)

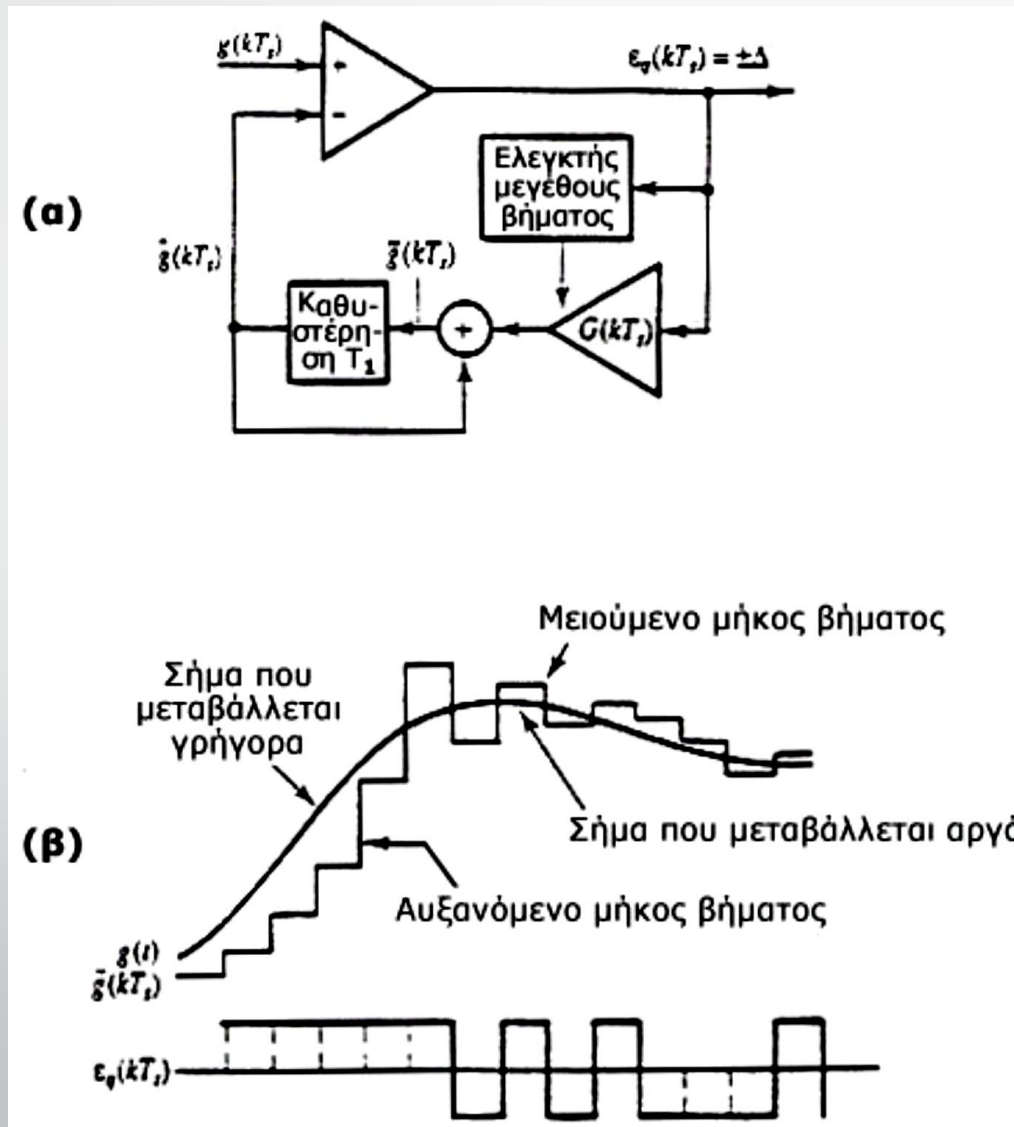
Πομπός και δέκτης Delta



Προσαρμοσμένη Διαμόρφωση Δέλτα (Adaptive Delta Modulation, ADM)

- Για να πετύχουμε καλύτερη απόδοση από την απλή διαμόρφωση Δέλτα μπορούμε να κάνουμε δειγματοληψία με ρυθμό μεγαλύτερο του Nyquist.
- Συνήθως ο ρυθμός αυτός είναι πολλαπλάσιος του ελαχίστου.
- Θα μπορούσαμε επίσης να έχουμε μεταβλητό μήκος βήματος, ώστε σε περιπτώσεις συνεχούς αύξησης να καταφέρνουμε να πλησιάζουμε το σήμα γρηγορότερα.
- Η τεχνική αυτή είναι γνωστή σαν **Προσαρμοσμένη Διαμόρφωση Δέλτα**.
- Το ADM έχει συμπεριφορά καλύτερη από μία απλή διαμόρφωση Δέλτα DM κατά 8 με 14 db.
- Σε σύστημα φωνής μπορεί να πετύχουμε ρυθμούς της τάξεως των 32 Kbps και συχνά των 16 kbps.

Προσαρμοσμένη Διαμόρφωση Δέλτα (Adaptive Delta Modulation, ADM) (συνέχεια)



Ζωνοπερατές Ψηφιακές Τεχνικές Διαμόρφωσης

- Για να μπορέσουμε να στείλουμε το σήμα σε μεγάλες αποστάσεις και να χρησιμοποιήσουμε κεραίες λήψης μικρού μεγέθους χρησιμοποιούμε συχνότητες υψηλότερες των συχνοτήτων του σήματος πληροφορίας.
- Ξεκινάμε δηλαδή από ένα φέρον κύμα – συνήθως- ένα συνημιτονοειδές κύμα της μορφής

$$s(t) = A(t) \cos(\omega_c t + \theta(t))$$

και διαμορφώνουμε το πλάτος του, την συχνότητα του ή τη φάση του σύμφωνα με το σήμα πληροφορίας.*

* Συνήθως χρησιμοποιούμε τη μορφή

$$s(t) = \sqrt{\frac{2E}{T}} \cos(\omega_c t + \theta(t))$$

όπου E η ενέργεια και T η διάρκεια του σήματος. Η μορφή αυτή διευκολύνει τους υπολογισμούς της ενέργειας και τις συγκρίσεις μεταξύ των διαφόρων μορφών διαμόρφωσης.

- Οι ψηφιακές μορφές διαμόρφωσης είναι γνωστές με τον όρο Shift Keying και μπορούν να διακριθούν σε:
 - **Amplitude Shift Keying (ASK)**: όταν διαμορφώνουμε το πλάτος,
 - **Frequency Shift Keying (FSK)**: όταν διαμορφώνουμε τη συχνότητα, και
 - **Phase Shift Keying (PSK)**: όταν διαμορφώνουμε τη φάση.
- Η αποδιαμόρφωση ενός ψηφιακά διαμορφωμένου σήματος μπορεί να γίνει
 - με τη χρήση της συχνότητας και της φάσης του φέροντος κύματος, οπότε έχουμε ομόδυνη ανίχνευση ή αποδιαμόρφωση ή
 - χωρίς γνώση της φάσης οπότε έχουμε μη ομόδυνη (noncoherent) αποδιαμόρφωση.
- Στην πρώτη περίπτωση έχουμε πολύπλοκους αποδιαμορφωτές ενώ στη δεύτερη έχουμε απλούστερους αποδιαμορφωτές αλλά χειρότερη απόδοση.

Διάφορες μορφές ζωνοπερατών ψηφιακών μορφών διαμόρφωσης.

	Αναλυτική	Κυματομορφή	Διανυσματική αναπαράσταση
(a) PSK	$s_i(t) = \sqrt{\frac{2E}{T}} \cos(\omega_0 t + 2\pi i/M)$ $i = 1, 2, \dots, M$ $0 \leq t \leq T$		$M = 2$
(b) FSK	$s_i(t) = \sqrt{\frac{2E}{T}} \cos(\omega_i t + \phi)$ $i = 1, 2, \dots, M$ $0 \leq t \leq T$		$M = 3$
(c) ASK	$s_i(t) = \sqrt{\frac{2E_i(t)}{T}} \cos(\omega_0 t + \phi)$ $i = 1, 2, \dots, M$ $0 \leq t \leq T$		$M = 2$
(d) ASK/PSK (APK)	$s_i(t) = \sqrt{\frac{2E_i(t)}{T}} \cos(\omega_0 t + \phi_i(t))$ $i = 1, 2, \dots, M$ $0 \leq t \leq T$		$M = 8$

- Για να γίνει ευκολότερη η κατανόηση της διαμόρφωσης και ιδιαίτερα της αποδιαμόρφωσης των ψηφιακών σημάτων χρησιμοποιούμε ένα διανυσματικό τρόπο παράστασης των σημάτων.
- Στην περίπτωση αυτή θεωρούμε ότι κάθετοι άξονες αντιστοιχούν σε σήματα διαφορετικής συχνότητας.
- Δηλαδή κάθε άξονας παριστάνει το πλάτος του αντίστοιχου συνημιτόνου.
- Στην περίπτωση του σχήματος της προηγούμενης διαφάνειας:
 - στο PSK: $y_1(t) = \cos\omega_c t$
 - στο FSK: $y_1(t) = \cos\omega_{c1} t$, $y_2(t) = \cos\omega_{c2}(t)$ και $y_3(t) = \cos\omega_{c3}(t)$.
 - Στην περίπτωση του ASK/PSK κάθε διάνυσμα παριστάνει ένα σήμα της μορφής $A_k \cos(\omega_c t + \theta_k)$, όπου A_k το πλάτος του σήματος και θ_k η φάση.

Phase Shift Keying

- Η τεχνική αυτή διαμόρφωσης είναι η πιο ευρέως χρησιμοποιούμενη τεχνική. Το σήμα δίνεται από τη σχέση:

$$s_i(t) = \sqrt{\frac{2E}{T}} \cos(\omega_c t + \theta_i(t)) \quad 0 \leq t \leq T, \quad i = 1, 2, \dots, M,$$

όπου η φάση παίρνει M διακριτές τιμές οι οποίες συνήθως δίνονται από τη σχέση:

$$\theta_i(t) = \frac{2\pi i}{M}, \quad i = 1, 2, \dots, M$$

- Στην περίπτωση που $M=2$ έχουμε το Binary PSK ή BPSK. Στο σύστημα αυτό έχουμε δύο φάσεις, τη φάση 0° και τη φάση 180° , δηλαδή το λογικό 0 παριστάνεται σαν φάση 0° και το λογικό 1 σαν φάση 180° , με το ίδιο πλάτος και την ίδια συχνότητα.
- Εάν έχουμε PSK με πολλαπλά επίπεδα, το γνωστό σαν M -ary PSK ή MPSK τότε τα διάφορα επίπεδα του σήματος παριστάνονται στον διανυσματικό χώρο σαν διανύσματα ίσου πλάτους, αλλά με φάσεις

$$\frac{2\pi i}{M}, \quad i = 1, 2, \dots, M$$

Frequency Shift Keying

- Το σήματα δίνονται από τη σχέση:

$$s_i(t) = \sqrt{\frac{2E}{T}} \cos(\omega_i t + \theta) \quad 0 \leq t \leq T, \quad i = 1, 2, \dots, M$$

όπου οι συχνότητες ω_i παίρνουν M διακριτές τιμές. Η φάση θ είναι τυχαία και μπορεί να την υποθέσουμε ίση με το μηδέν.

- Σε διανυσματική μορφή μπορεί να περιγράψουμε συστήματα μέχρι $M=3$, οπότε κάθε άξονας αντιστοιχεί σε μία διακριτή συχνότητα. Συνήθως οι συχνότητες είναι δυνάμεις του 2 (δηλαδή $M=2,4,8,16$ κλπ).
- Τα σήματα αυτά λέγονται ορθογώνια, σε αντίθεση με τα σήματα BPSK όπου το ένα σήμα βρίσκεται στους αντίποδες του άλλου.

Amplitude Shift Keying (ASK)

- Ένα σήμα διαμορφωμένο με την τεχνική ASK δίνεται από τη σχέση:

$$s_i(t) = \sqrt{\frac{2E_i(t)}{T}} \cos(\omega_i t + \theta)$$

όπου: το εύρος $\sqrt{\frac{2E_i(t)}{T}}$ μπορεί να παίρνει M διακριτές τιμές

θ είναι φάση την οποία θα θεωρήσουμε ίση με το μηδέν.

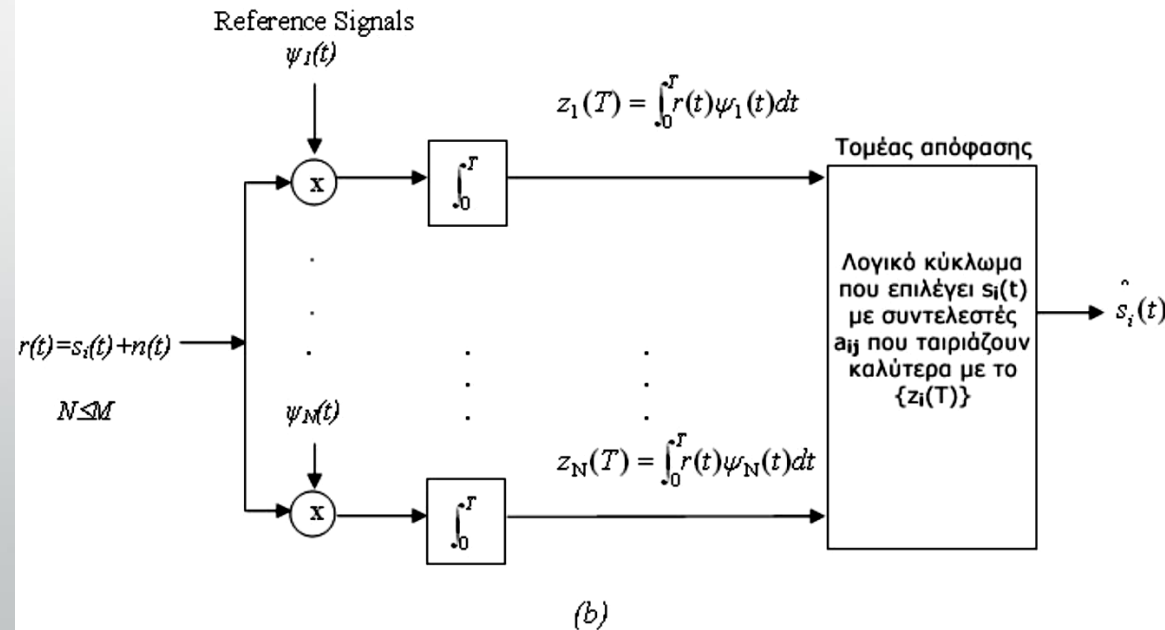
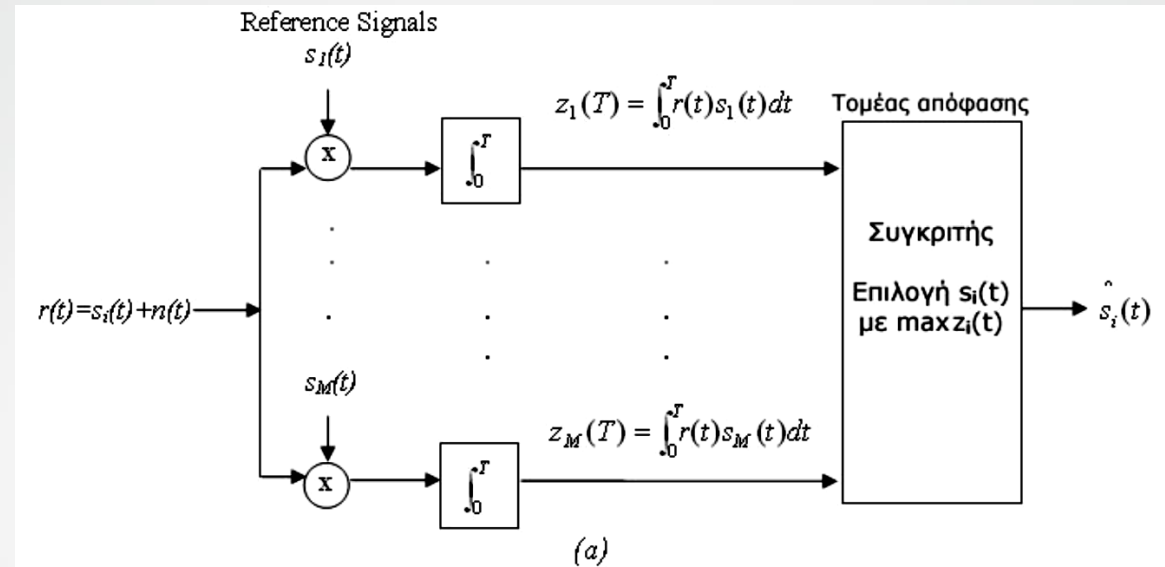
- Εάν $M=2$ μπορεί να έχουμε δύο πλάτη ένα μέγιστο και ένα ελάχιστο.
- Εάν το ελάχιστο είναι ίσο με μηδέν τότε το σήμα $s_i(t)$ έχει ένα μέγιστο πλάτος ενώ το δεύτερο σχήμα είναι μηδενικό.
- Η μορφή αυτή γνωστή και σαν on-off keying είναι από τις πρώτες μορφές ψηφιακής διαμόρφωσης και χρησιμοποιήθηκε στον τηλεγράφο.
- Συνήθως το ASK συνδυάζεται με το PSK και μας δίνει το APK.

Ανίχνευση/Αποδιαμόρφωση ζωνοπερατών ψηφιακών σημάτων

- Η ανίχνευση/αποδιαμόρφωση ζωνοπερατών ψηφιακών σημάτων ακολουθεί την ίδια λογική με αυτή που συναντήσαμε στο προηγούμενο κεφάλαιο για την αποδιαμόρφωση ψηφιακών σημάτων διαμορφωμένων στην βασική ζώνη.
- Απαιτούνται δηλαδή δύο στάδια:
 - το στάδιο του φίλτρου ταιριάσματος και
 - το στάδιο της απόφασης (βλέπε το σχήμα της επόμενης διαφάνειας).
- Στο φίλτρο ταιριάσματος χρησιμοποιούμε συσχετιστές (correlators) σε παράλληλους κλάδους ίσους με τον αριθμό των μηνυμάτων (ή συνήθως για να μειώσουμε τον αριθμό των κλάδων ίσο με τον αριθμό των σημάτων βάσης $\cos\omega_i(t)$).

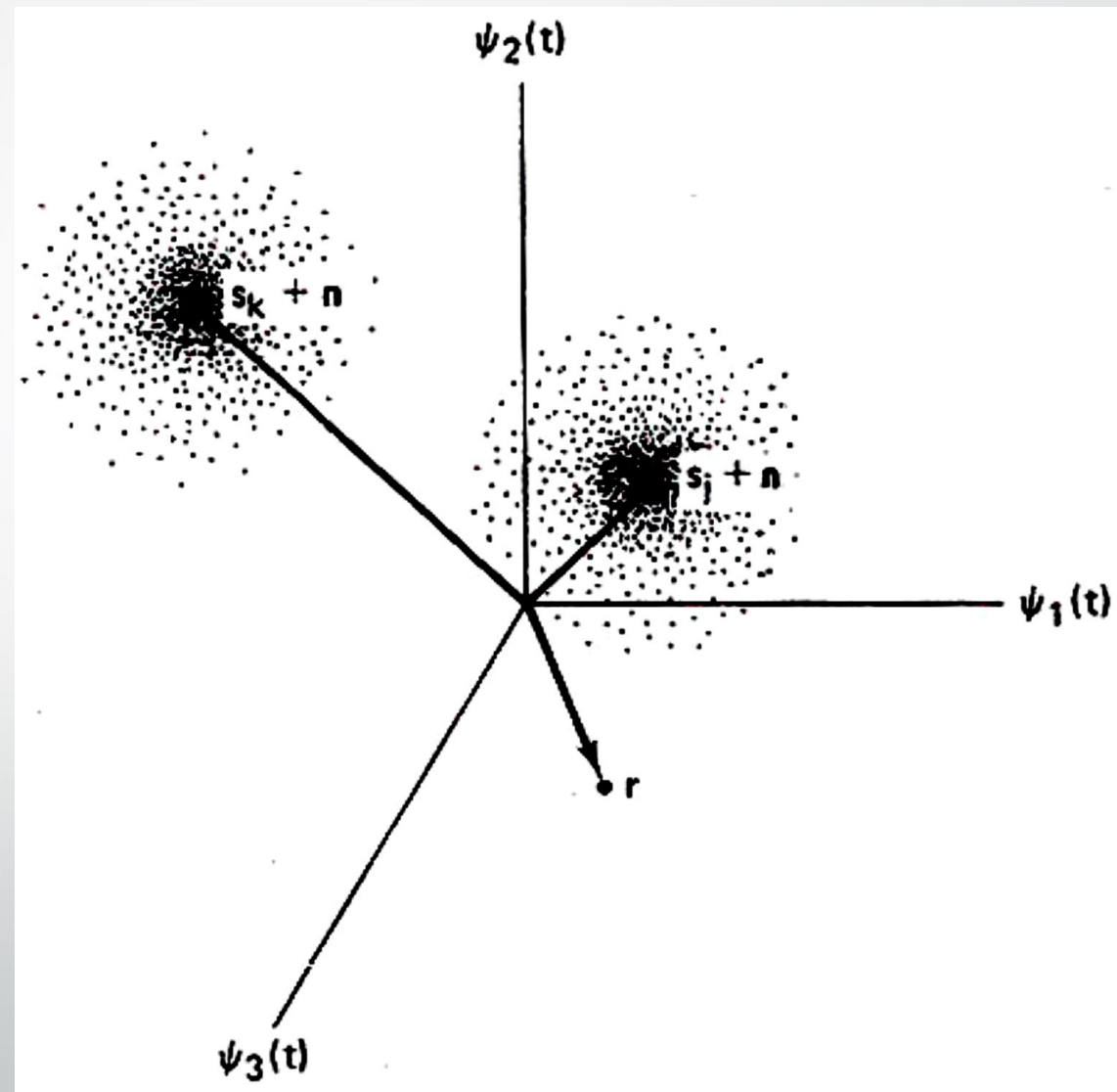
Ανίχνευση/ Αποδιαμόρφωση ζωνοπερατών ψηφιακών σημάτων (συνέχεια)

- (a) Συσχετιστής δέκτης με σήματα αναφοράς $\{s_i(t)\}$
- (b) Συσχετιστής δέκτης με σήματα αναφοράς $\{\psi_i(t)\}$



Ανίχνευση/ Αποδιαμόρφωση ζωνοπερατών ψηφιακών σημάτων (συνέχεια)

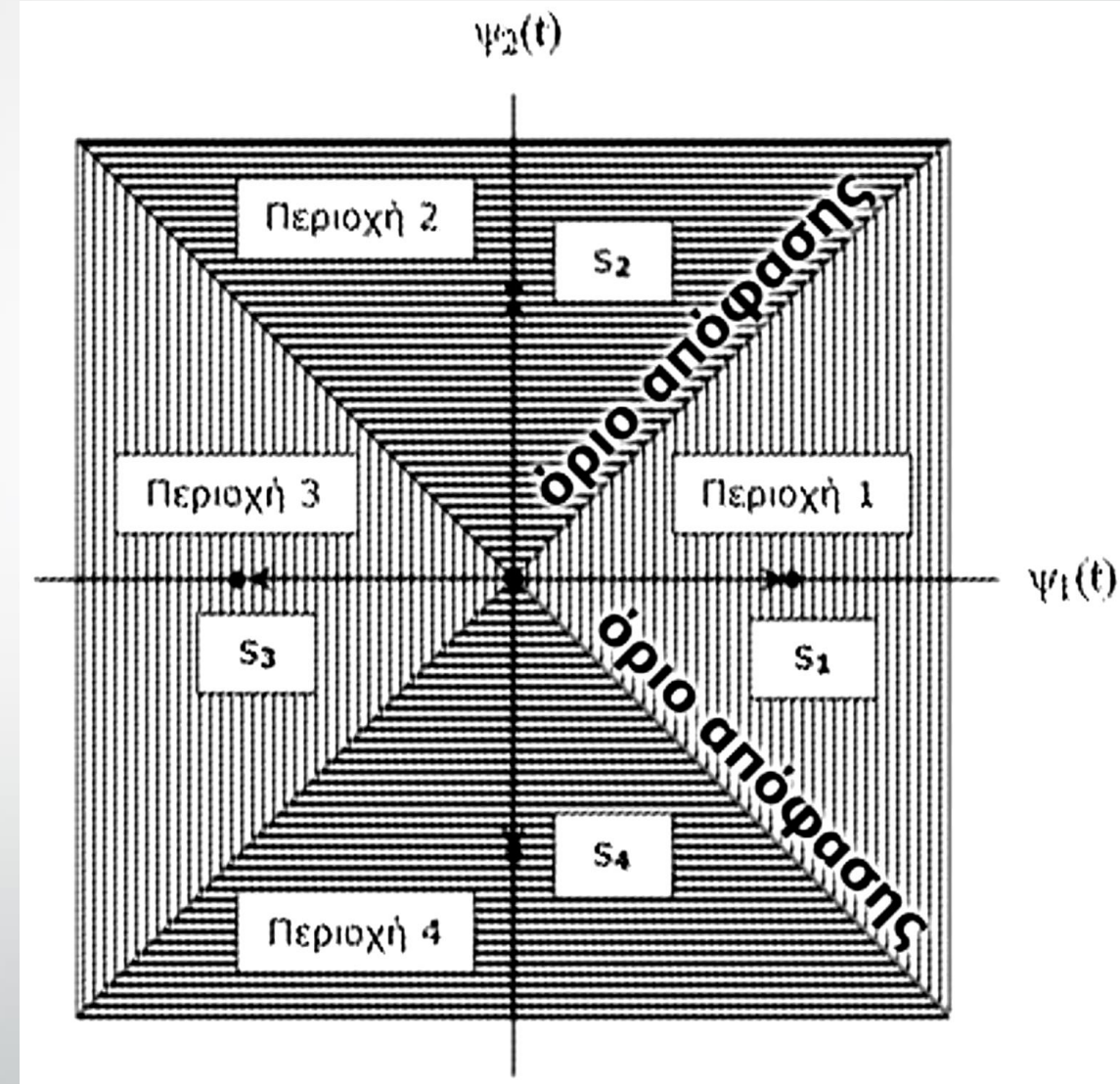
- Στο στάδιο της απόφασης χρησιμοποιούμε την γεωμετρική αναπαράσταση των σημάτων σαν σημεία στο χώρο.
- Ο θόρυβος μεταβάλλει την αρχική θέση του σημείου, οπότε κάθε σημείο δημιουργεί μια περιοχή επιρροής γύρω του.
- Αν λάβουμε κάποιο σήμα αναζητούμε το σημείο το οποίο βρίσκεται πλησιέστερα στο ληφθέν σήμα.



Σήματα και θόρυβος. Περιοχές επιρροής.

Ανίχνευση/ Αποδιαμόρφωση ζωνοπερατών ψηφιακών σημάτων (συνέχεια)

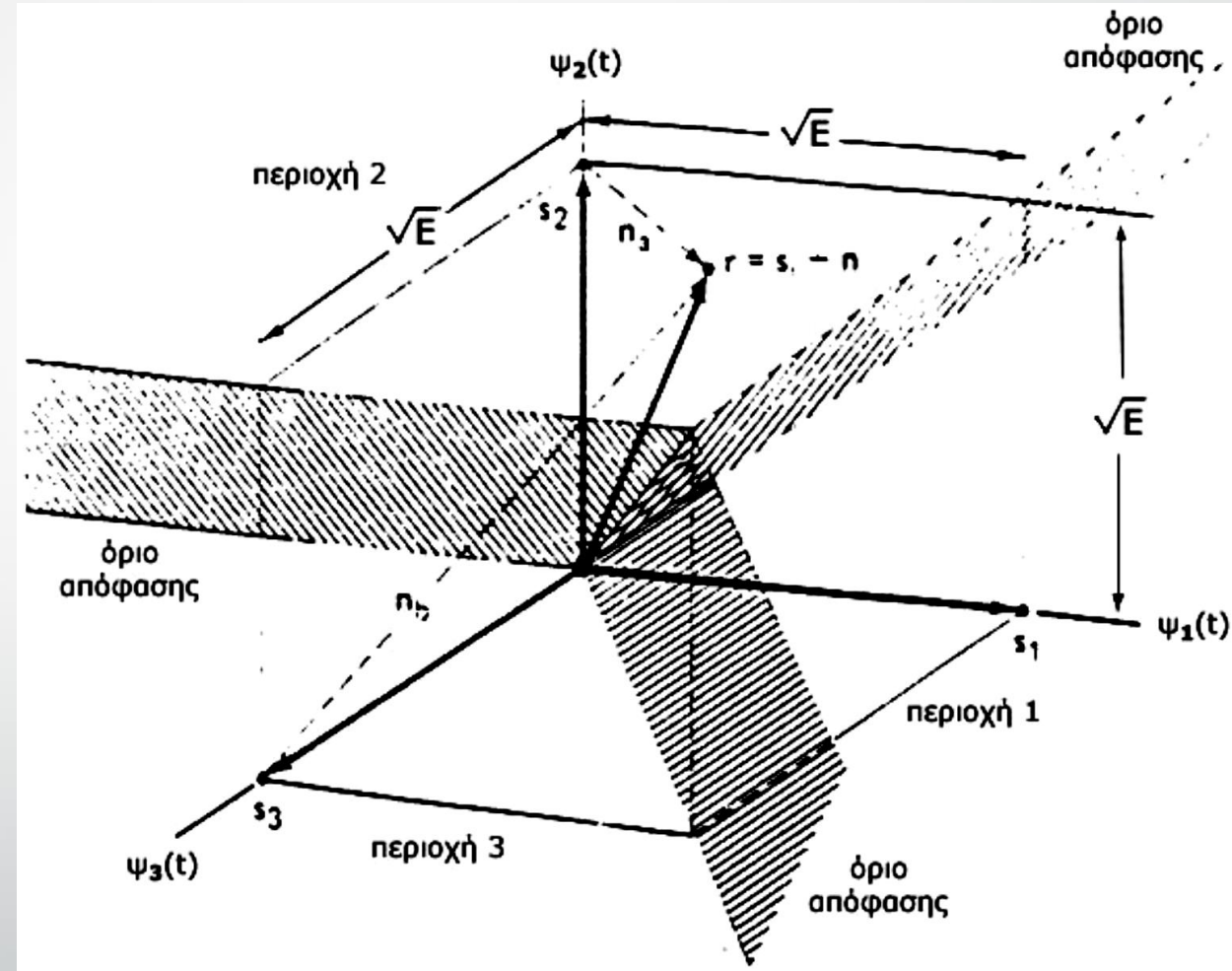
- Στο διπλανό σχήμα βλέπουμε τον διαχωρισμό των περιοχών σε ένα σύστημα Quadrature PSK ($M=4$).
- Βλέπουμε τα αρχικά σήματα s_1, s_2, s_3, s_4 και τις περιοχές επιρροής ή απόφασης.
- Αν ένα σήμα ληφθεί στην περιοχή 1 τότε αποκωδικοποιείται ως s_1 και ούτω καθεξής.



Χώρος σήματος και περιοχές απόφασης για
ένα σύστημα QPSK.

Ανίχνευση/ Αποδιαμόρφωση ζωνοπερατών ψηφιακών σημάτων (συνέχεια)

Στο διπλανό σχήμα βλέπουμε τον διαχωρισμό του χώρου σε περιοχές απόφασης σε ένα σύστημα FSK με $k=3$.

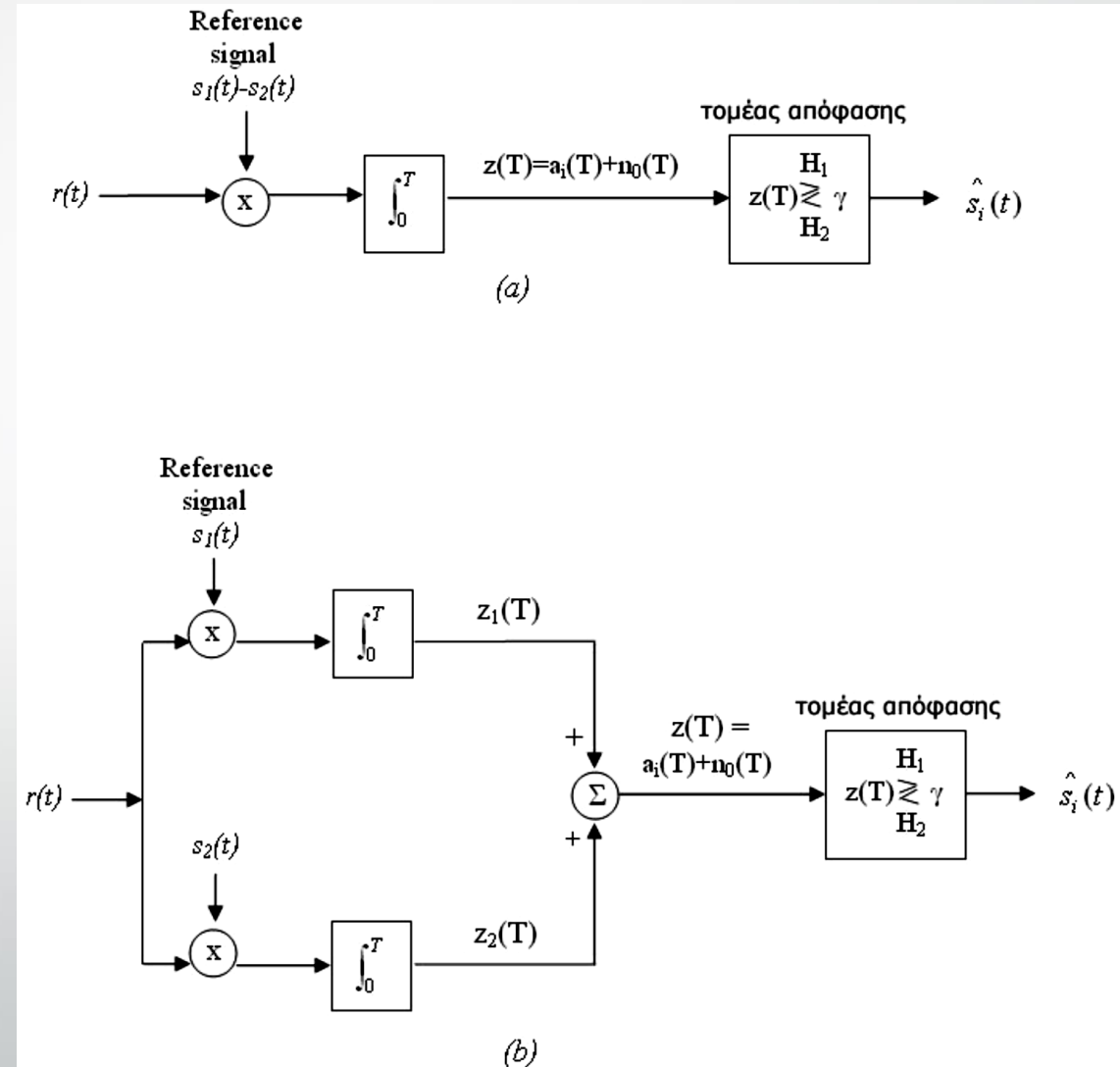


Χώρος σήματος και περιοχές απόφασης για ένα σύστημα FSK με $k=3$.

Ανίχνευση/Αποδιαμόρφωση ζωνοπερατών ψηφιακών σημάτων (συνέχεια)

Αποδιαμόρφωση ζωνοπερατών ψηφιακών σημάτων

- Στο διπλανό σχήμα φαίνονται διάφοροι τρόποι με τους οποίους μπορούμε να αποδιαμορφώσουμε σήματα στην ευρεία ζώνη.
- Ανάλογα με τα σήματα βάσης που χρησιμοποιούμε, οι αποδιαμορφωτές μπορεί να έχουν ένα ή περισσότερους κλάδους και το σύστημα απόφασης να ελέγχει τις κατάλληλες παραμέτρους.

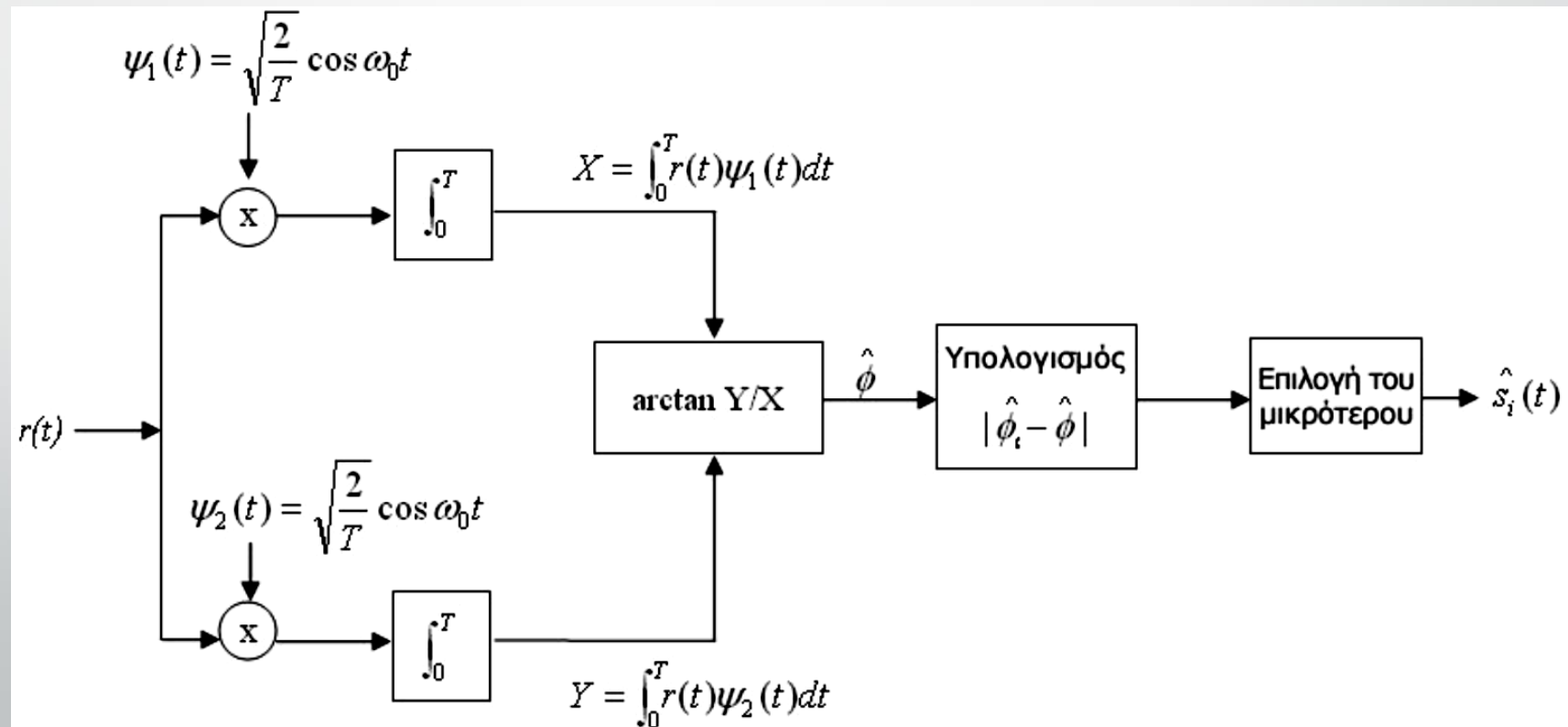


Δυαδικός συσχετιστής δέκτης. (α) με τη χρήση ενός συσχετιστή (β) με τη χρήση δύο συσχετιστών

Ανίχνευση/Αποδιαμόρφωση ζωνοπερατών ψηφιακών σημάτων (συνέχεια)

Αποδιαμόρφωση ζωνοπερατών ψηφιακών σημάτων (συνέχεια)

- Στο παρακάτω σχήμα βλέπουμε την ομόδυνη αποδιαμόρφωση ενός σήματος ενός σήματος MPSK, όπου χρησιμοποιούνται δύο κλάδοι και στο στάδιο απόφασης συγκρίνονται οι γωνίες των σημάτων.
- Αν χρησιμοποιήσουμε ως σήματα αναφοράς τα $\cos\omega_i(t)$ τότε θα έχουμε ένα ομόδυνο αποδιαμορφωτή FSK.



Ανίχνευση/Αποδιαμόρφωση ζωνοπερατών ψηφιακών σημάτων (συνέχεια)

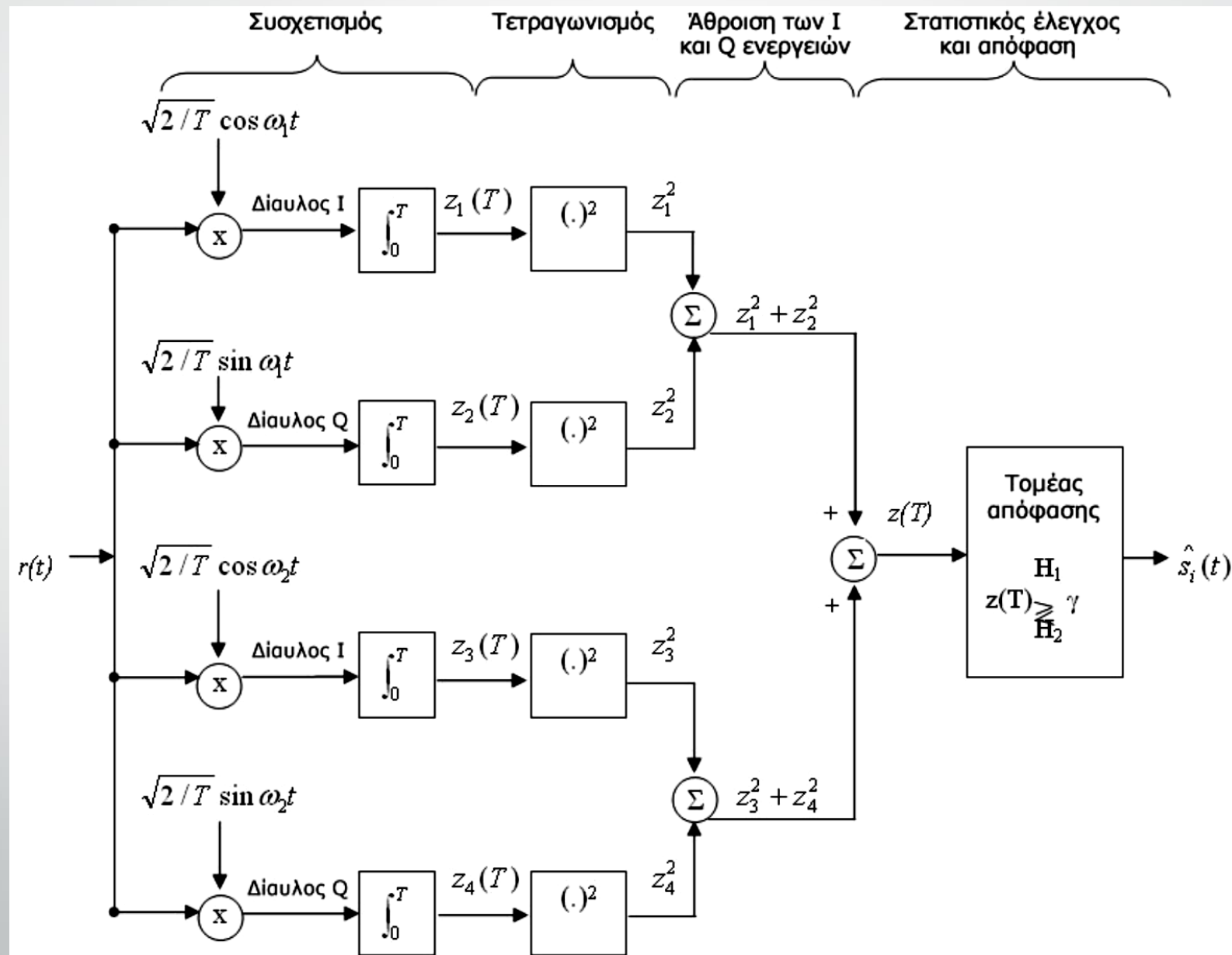
Αποδιαμόρφωση ζωνοπερατών ψηφιακών σημάτων (συνέχεια)

- Στα συστήματα PSK πολλές φορές χρησιμοποιούμε μη ομόδυνη αποδιαμόρφωση γνωστή σαν **differentially coherent detection**, όπου χρησιμοποιείται η διαφορά των φάσεων και όχι η ίδια η φάση για την αποδιαμόρφωση.
- Άλλες φορές κωδικοποιούμε το σήμα PSK με χρήση των διαφορών των φάσεων και το αποκωδικοποιούμε με τη χρήση ομόδυνων ανιχνευτών. Στην περίπτωση αυτή μιλάμε για **differentially encoded PSK** με ομόδυνη αποδιαμόρφωση για λόγους ελαχιστοποίησης της πολυπλοκότητας των χρησιμοποιούμενων κυκλωμάτων.
- Ένας τέτοιος αποδιαμορφωτής δεν μπορεί να χρησιμοποιήσει πληροφορία για τη φάση και έτσι χρησιμοποιεί
 - είτε την **ενέργεια του σήματος** (όπως ο αποδιαμορφωτής του σχήματος της επόμενης διαφάνειας)
 - ή κάνει **ανίχνευση της περιβάλλουσας του σήματος** (όπως ο αποδιαμορφωτής του σχήματος της μεθεπόμενης διαφάνειας).

Ανίχνευση/Αποδιαμόρφωση ζωνοπερατών ψηφιακών σημάτων (συνέχεια)

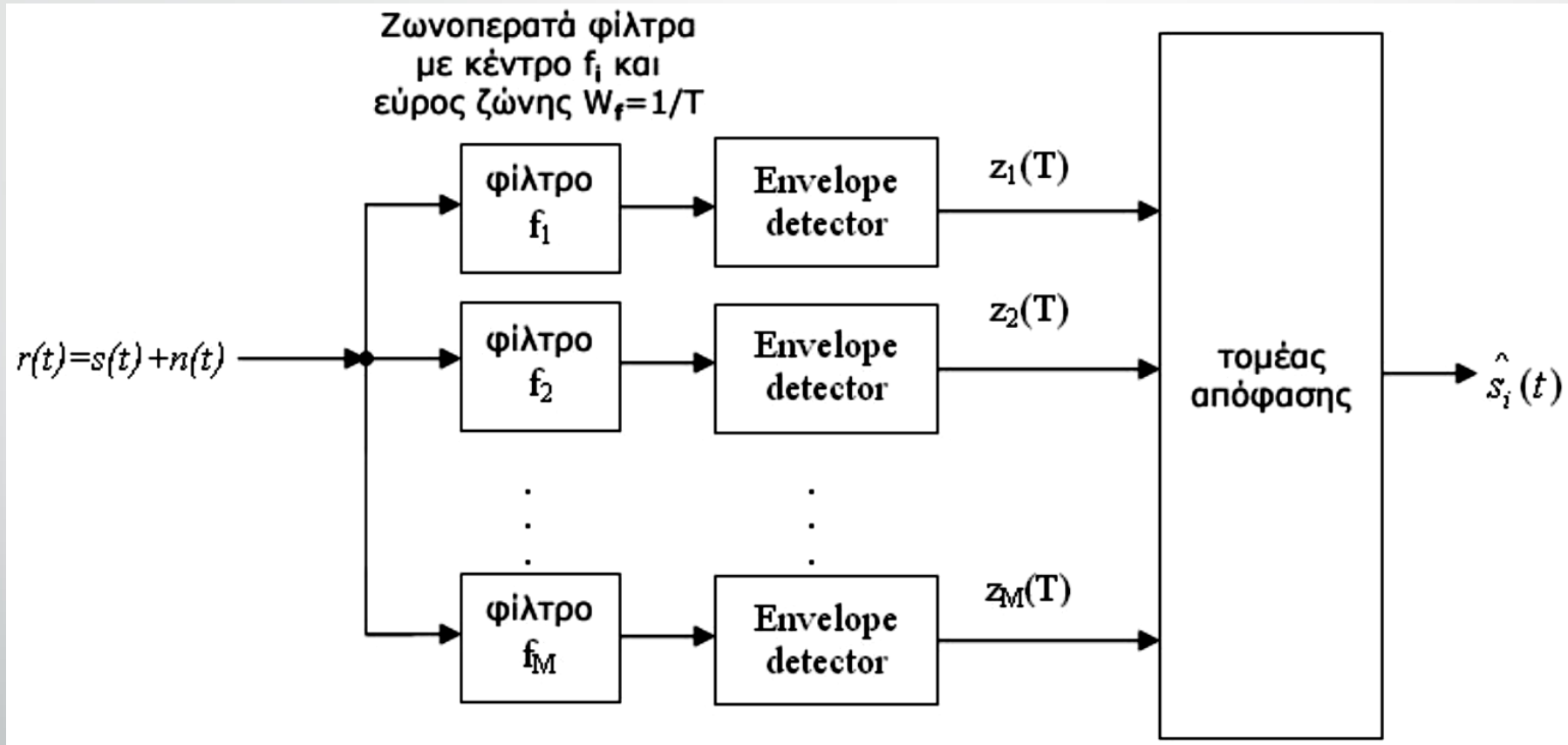
Αποδιαμόρφωση ζωνοπερατών ψηφιακών σημάτων
(συνέχεια)

Αποδιαμορφωτής με χρήση ενέργειας



Ανίχνευση/Αποδιαμόρφωση ζωνοπερατών ψηφιακών σημάτων (συνέχεια)

Αποδιαμόρφωση ζωνοπερατών ψηφιακών σημάτων (συνέχεια)



Αποδιαμορφωτής με ανίχνευση περιβάλλοντος

Επίδοση ψηφιακών ζωνοπερατών σημάτων

- Η μελέτη της επίδοσης συστημάτων ψηφιακής διαμόρφωσης συνιστάται στον υπολογισμό της πιθανότητας λάθους ενός bit αν υπάρχει θόρυβος, ο οποίος υποτίθεται ότι είναι AWGN. Ο υπολογισμός της πιθανότητας αυτής χρησιμοποιεί - όπως είδαμε και στο προηγούμενο κεφάλαιο - τη συνάρτηση $Q(x)$.
- Η **πιθανότητα λάθους σε ένα bit ομόδυνα αποδιαμορφωμένο BPSK** δίνεται από τη σχέση:

$$P_b = Q \left[\sqrt{\frac{E_b(1 - \rho)}{N_0}} \right]$$

όπου: E_b η μέση ενέργεια ενός bit, $\rho = \cos\theta$ όπου θ η γωνία μεταξύ των δύο σημάτων, και

$\frac{N_0}{2}$ η μέση ενέργεια του θορύβου.

- Εάν έχουμε BPSK με $\theta_1=0$, $\theta_2=180$ τότε έχουμε: επίδοση που είδαμε στα διπολικά σήματα.

$$P_b = Q \left[\sqrt{\frac{2E_b}{N_0}} \right]$$

Επίδοση ψηφιακών ζωνοπερατών σημάτων (συνέχεια)

Παράδειγμα: Βρείτε την πιθανότητα λάθους σε ένα bit σε ένα σύστημα BPSK με ρυθμό μετάδοσης 1 Mbps. Χρησιμοποιούνται σήματα με $\theta=0,180^\circ$ και γίνεται ομόδυνη αποδιαμόρφωση. Η τιμή πλάτους είναι 10V και $N_0=10^{-1}$ W/Hz

Απάντηση: $A = \sqrt{\frac{2E_b}{T}} = 10^{-2}V$ γιατί $T = \frac{1}{R} = 10^{-6}sec.$

$$E_b = \frac{A^2}{2} T = 5 \cdot 10^{-11}J$$

$$\sqrt{\frac{2E_b}{N_0}} = 3.16$$

$$P_b = Q\left(\sqrt{\frac{2E_b}{N_0}}\right) = Q(3.16) = 8 \cdot 10^{-4}$$

(χρησιμοποιώντας πίνακα για την $Q(x)$)

Επίδοση ψηφιακών ζωνοπερατών σημάτων (συνέχεια)

Απάντηση (συνέχεια)

Πιθανότητα λάθους ενός bit για ομόδυνα αποδιαμορφωμένο διαφορικά κωδικοποιημένο PSK:

$$P_b = 2Q\left(\sqrt{\frac{2E_b}{N_0}}\right) \left[1 - Q\left(\sqrt{\frac{2E_b}{N_0}}\right)\right]$$

Πιθανότητα λάθους ενός bit για ομόδυνα αποδιαμορφωμένο FSK:

$$P_b = Q\left(\sqrt{\frac{E_b}{N_0}}\right)$$

Πιθανότητα λάθους ενός bit για μη ομόδυνα αποδιαμορφωμένο FSK:

$$P_b = \frac{1}{2} \exp\left(-\frac{E_b}{2N_0}\right)$$

Πιθανότητα λάθους για ένα bit για σύστημα DPSK:

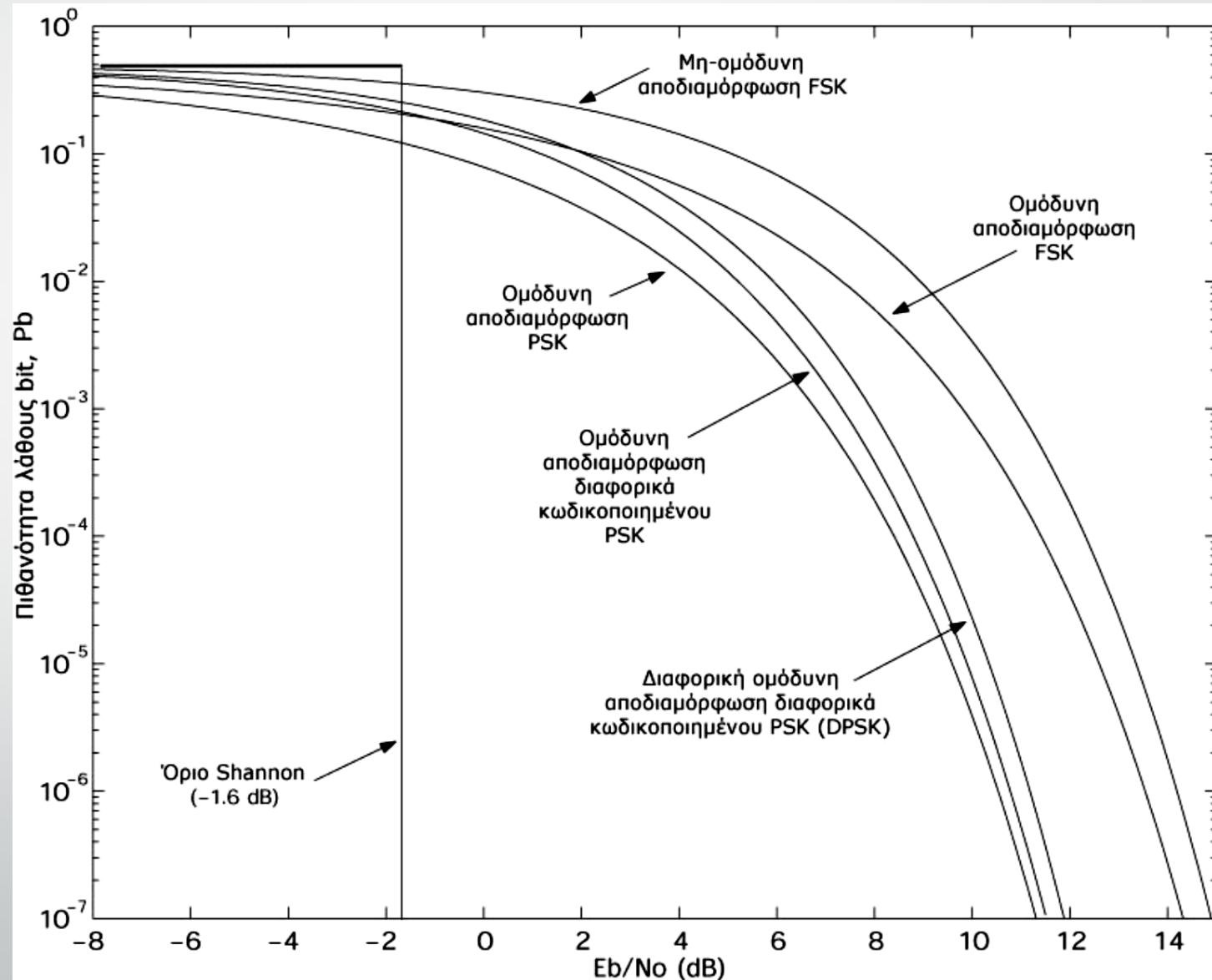
$$P_b = \frac{1}{2} \exp\left(-\frac{E_b}{N_0}\right)$$

Επίδοση ψηφιακών ζωνοπερατών σημάτων (συνέχεια)

- Το σχήμα της επόμενης διαφάνειας μας δίνει τη γραφική παράσταση με τη σύγκριση των τρόπων διαμόρφωσης που παρουσιάσαμε παραπάνω.
- Μπορούμε να δούμε ότι για την τιμή $P_b=10^{-4}$, το καλύτερο σύστημα (BPSK) διαφέρει από το χειρότερο (μη ομόδυνο FSK) κατά 4 dB.
- Ασφαλώς στο τελευταίο έχουμε ευκολότερη υλοποίηση.
- Η επιλογή του συστήματος που θα χρησιμοποιήσουμε εξαρτάται πάντα και από άλλους παράγοντες – όπως το εύρος ζώνης, η ποιότητα του καναλιού κτλ.

Επίδοση ψηφιακών ζωνοπερατών σημάτων (συνέχεια)

Πιθανότητα λάθους ενός bit για διάφορους λόγους ανίχνευσης δυαδικών συστημάτων.

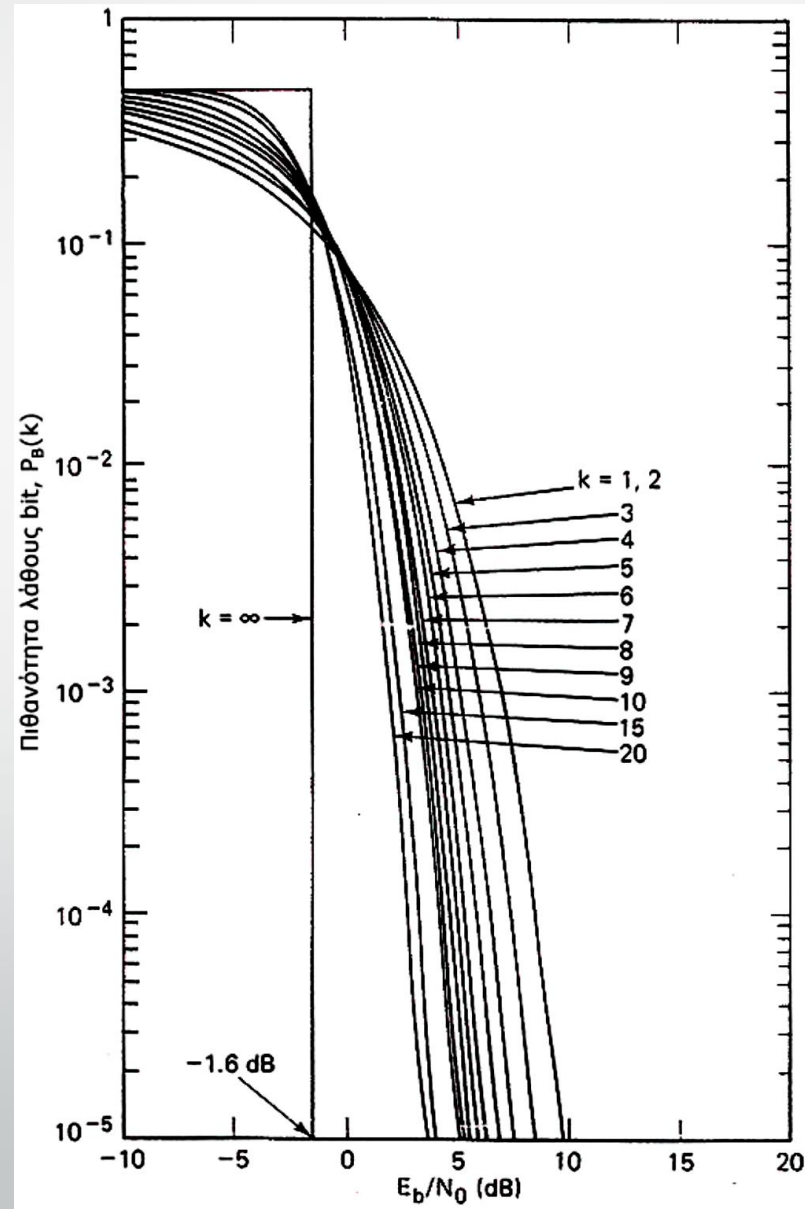


Σήματα με πολλαπλά επίπεδα

- Εάν αντί για δυαδικές μορφές επιτρέψουμε την μετάδοση M σημάτων (όπου $M > 2$) τότε μπορούμε να επιτύχουμε καλύτερους συνδυασμούς εύρους ζώνης, πιθανότητας λάθους.
- Στα σχήματα της επόμενης και της μεθεπόμενης διαφάνειας βλέπουμε την επίδοση M -ary FSK και M -ary BPSK αντίστοιχα.
- Βλέπουμε στο πρώτο ότι η επίδοση βελτιώνεται με την αύξηση του $M=2^k$ ενώ στο δεύτερο μειώνεται. Αυτό συμβαίνει γιατί στα συστήματα PSK η αύξηση του αριθμού των φάσεων φέρνει τα σήματα πιο κοντά ενώ στο FSK η απόσταση παραμένει η ίδια.
- Να παρατηρήσουμε επίσης ότι στο PSK, η χρήση $k=1$ ή 2 μας δίνει την ίδια επίδοση. Όταν $k=2$ έχουμε το QPSK (Quaternary PSK). Στην περίπτωση αυτή τα σήματα με $\theta=0^\circ, 180^\circ$ είναι ανεξάρτητα από τα σήματα $\theta=90^\circ, 270^\circ$ καθώς είναι ορθογώνια.

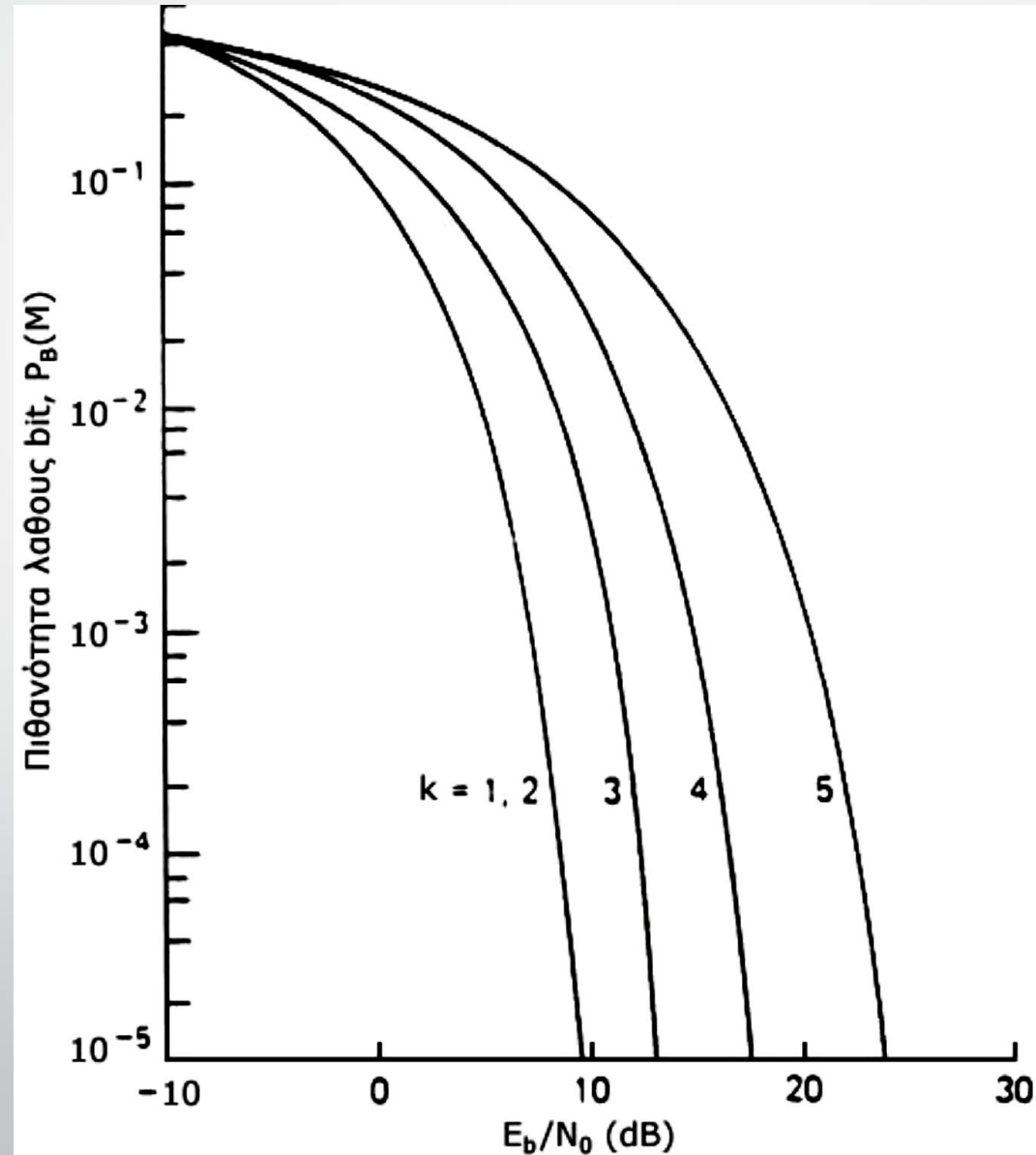
Σήματα με πολλαπλά επίπεδα (συνέχεια)

Πιθανότητα λάθους για ομόδυνη αποδιαμόρφωση M-ary FSK.



Σήματα με πολλαπλά επίπεδα (συνέχεια)

Πιθανότητα λάθους για ομόδυνη αποδιαμόρφωση MPSK.



Σήματα με πολλαπλά επίπεδα (συνέχεια)

- Για να μπορέσουμε να έχουμε μια πιο ολοκληρωμένη εικόνα της επίδοσης των συστημάτων διαμόρφωσης πρέπει να συγκρίνουμε και την πιθανότητα λάθους όχι μόνο στο ένα bit αλλά σε ολόκληρη τη λέξη /σύμβολο, (P_S) που αποτελείται από $k=\log_2 M$ bits
- Τα σχήματα των επόμενων δύο διαφανειών μας δίνουν μια γραφική παράσταση της επίδοσης αυτής.
- Για τα συστήματα MPSK έχουμε ότι:

$$P_S(M) \approx 2Q \sqrt{\frac{2E_s}{N_0} \sin \frac{\pi}{M}}$$

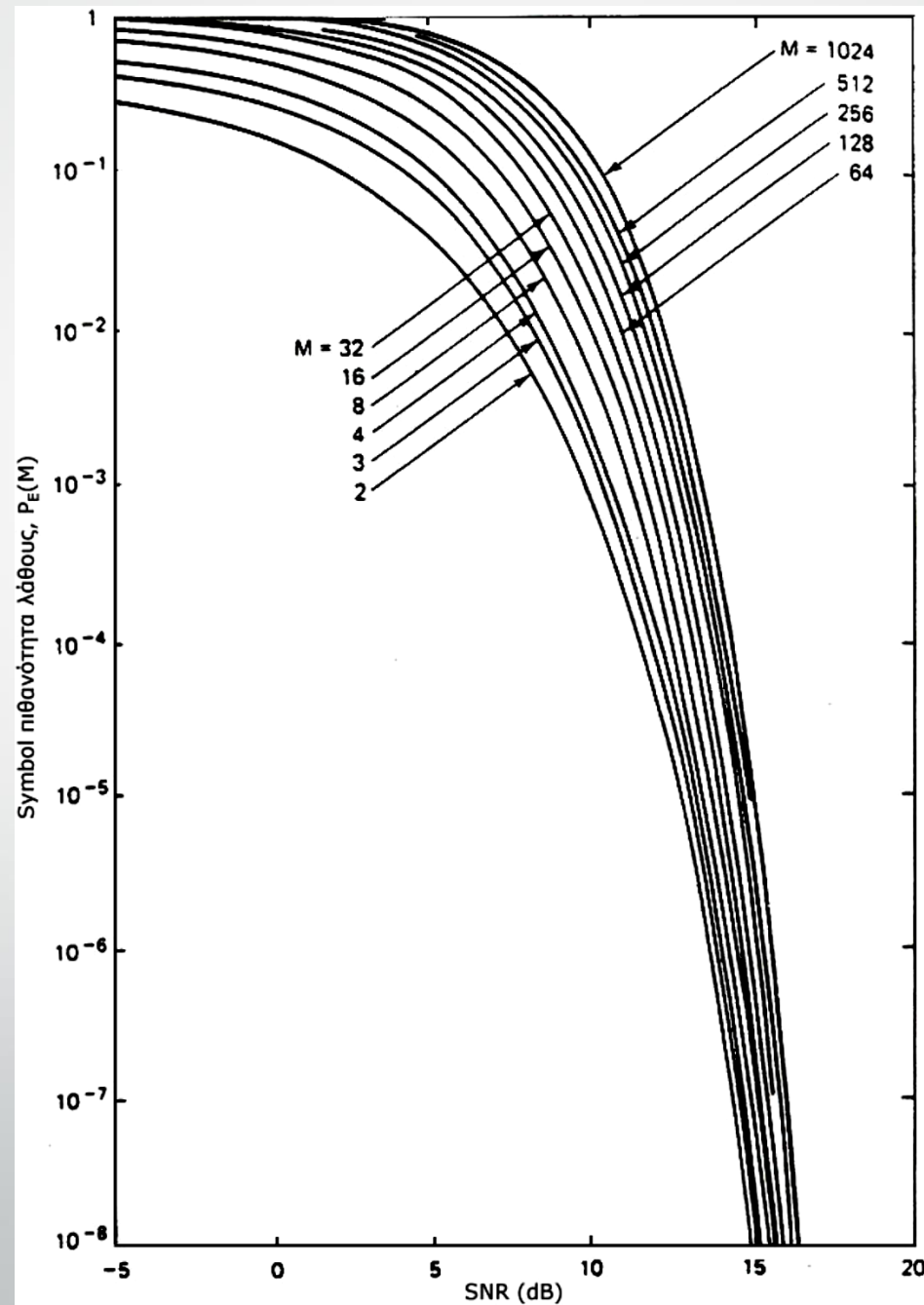
- Για τα συστήματα MFSK έχουμε ότι:

$$P_S(M) < \frac{M-1}{2} \exp\left(-\frac{E_s}{2N_0}\right)$$

όπου E_s είναι η ενέργεια ενός συμβόλου/λέξης.

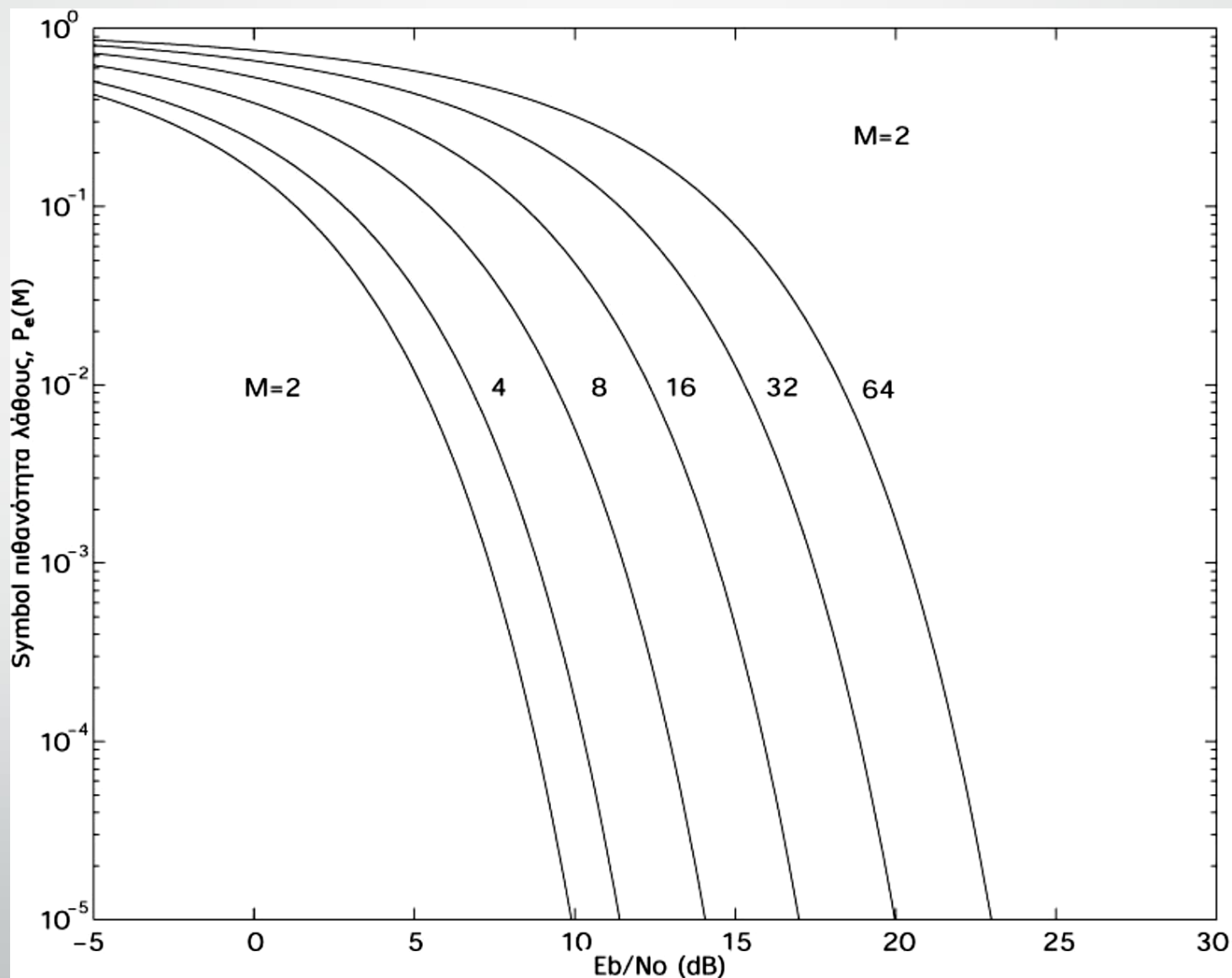
Σήματα με πολλαπλά επίπεδα (συνέχεια)

Πιθανότητα λάθους συμβόλου για M-ary FSK.



Σήματα με πολλαπλά επίπεδα (συνέχεια)

Πιθανότητα λάθους
συμβόλου για ομόδυνη
αποδιαμόρφωση MPSK.



Χρήση εύρους ζώνης

- Η σύγκριση των διαφόρων μορφών διαμόρφωσης μόνο σε σχέση με την πιθανότητα λάθους δεν μας δίνει μια πλήρη εικόνα της επίδοσης των μορφών αυτών. Απαιτείται και η σύγκρισή τους σε σχέση με το εύρος ζώνης που χρησιμοποιούν.
- Εστω R η ταχύτητα μετάδοσης σε bps και W το απαιτούμενο ελάχιστο εύρος ζώνης σε Hz.
- Υποθέτοντας ότι χρησιμοποιούμε στις διαδικασίες διαμόρφωσης και αποδιαμόρφωσης φίλτρα τα οποία μας δίνουν το ελάχιστο εύρος ζώνης μπορούμε να κάνουμε μερικές παρατηρήσεις σχετικά με το απαιτούμενο εύρος ζώνης σε συστήματα MPSK.
- Το ελάχιστο εύρος ζώνης στα συστήματα αυτά δίνεται από τη σχέση:

$$W = R / \log_2 M \quad \text{όπου } M=2^k$$

- Στα συστήματα MPSK το απαιτούμενο εύρος ζώνης δίνεται από τη σχέση:

$$W = \frac{M \cdot R}{k}$$

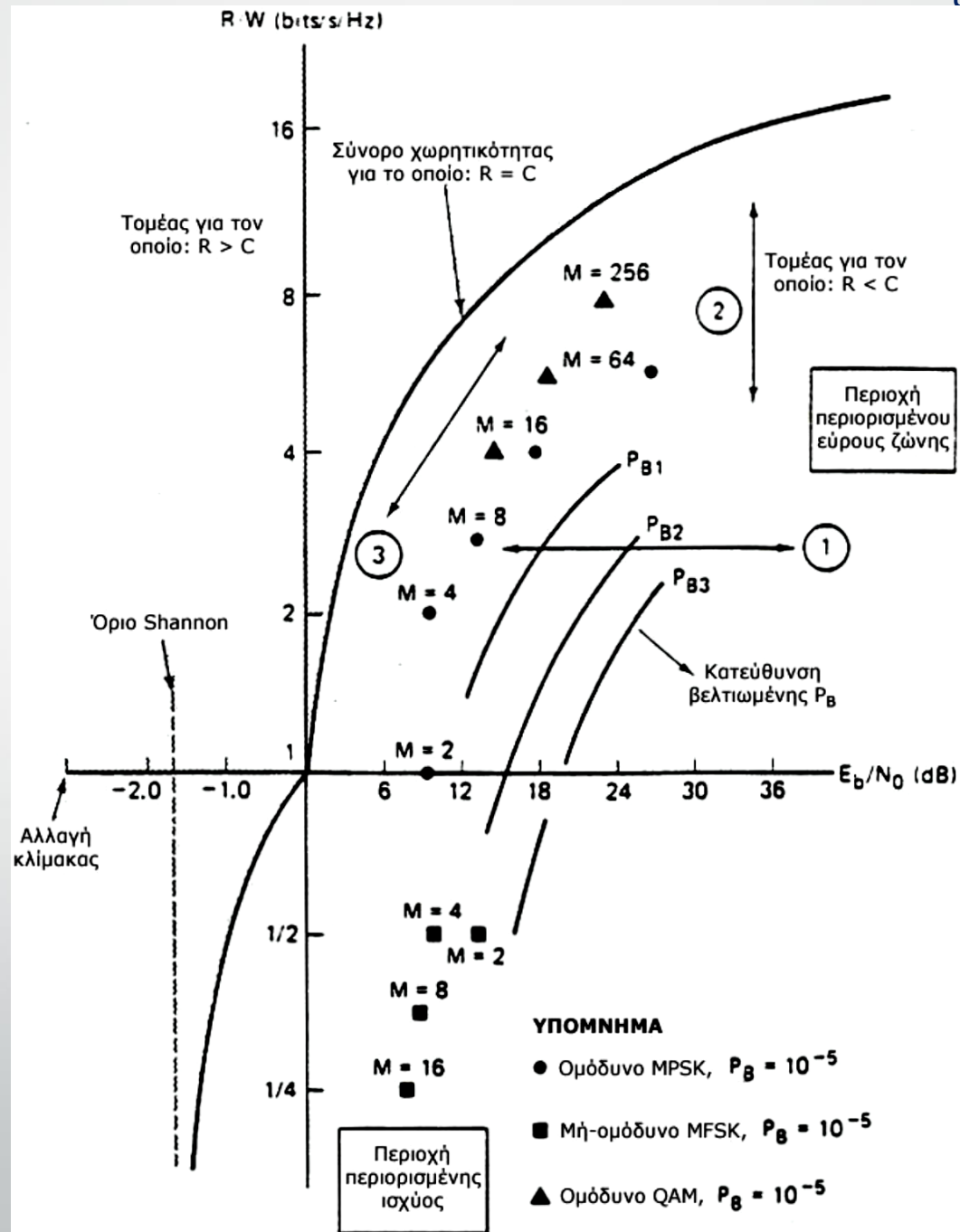
η οποία συνεπάγεται αύξηση του εύρους ζώνης με την αύξηση του αριθμού των συμβόλων.

Χρήση εύρους ζώνης (συνέχεια)

- Στο σχήμα της επόμενης διαφάνειας βλέπουμε:
 - διάφορα συστήματα διαμόρφωσης και την επίδοση τους σε σχέση με τον αριθμό των Hz που χρειάζεται ένα bps για να μεταδοθεί.
 - ότι για το BPSK και το QPSK έχουμε την ίδια πιθανότητα λάθους για $M=2$ και $M=4$ αντίστοιχα.
 - ότι το BPSK χρειάζεται $1\text{bit}/\text{sec}/\text{Hz}$ ενώ το QPSK χρειάζεται $2\text{bits}/\text{sec}/\text{Hz}$.
 - για το MPSK ότι για $M=2$ έχουμε $1\text{bps}/\text{Hz}$ και για $M=4$ $2\text{kps}/\text{Hz}$, δηλαδή η απόδοση μειώνεται καθώς το M (και το κ) αυξάνονται.
- Ας θυμηθούμε ότι στα συστήματα αυτά η πιθανότητα λάθους μειώνεται με την αύξηση του M , ενώ στα MPSK παρατηρούμε αντίθετες ιδιότητες.

Χρήση εύρους ζώνης (συνέχεια)

Διαγράμματα χωρητικότητας, επίδοσης, εύρους ζώνης για διάφορες μορφές διαμόρφωσης.

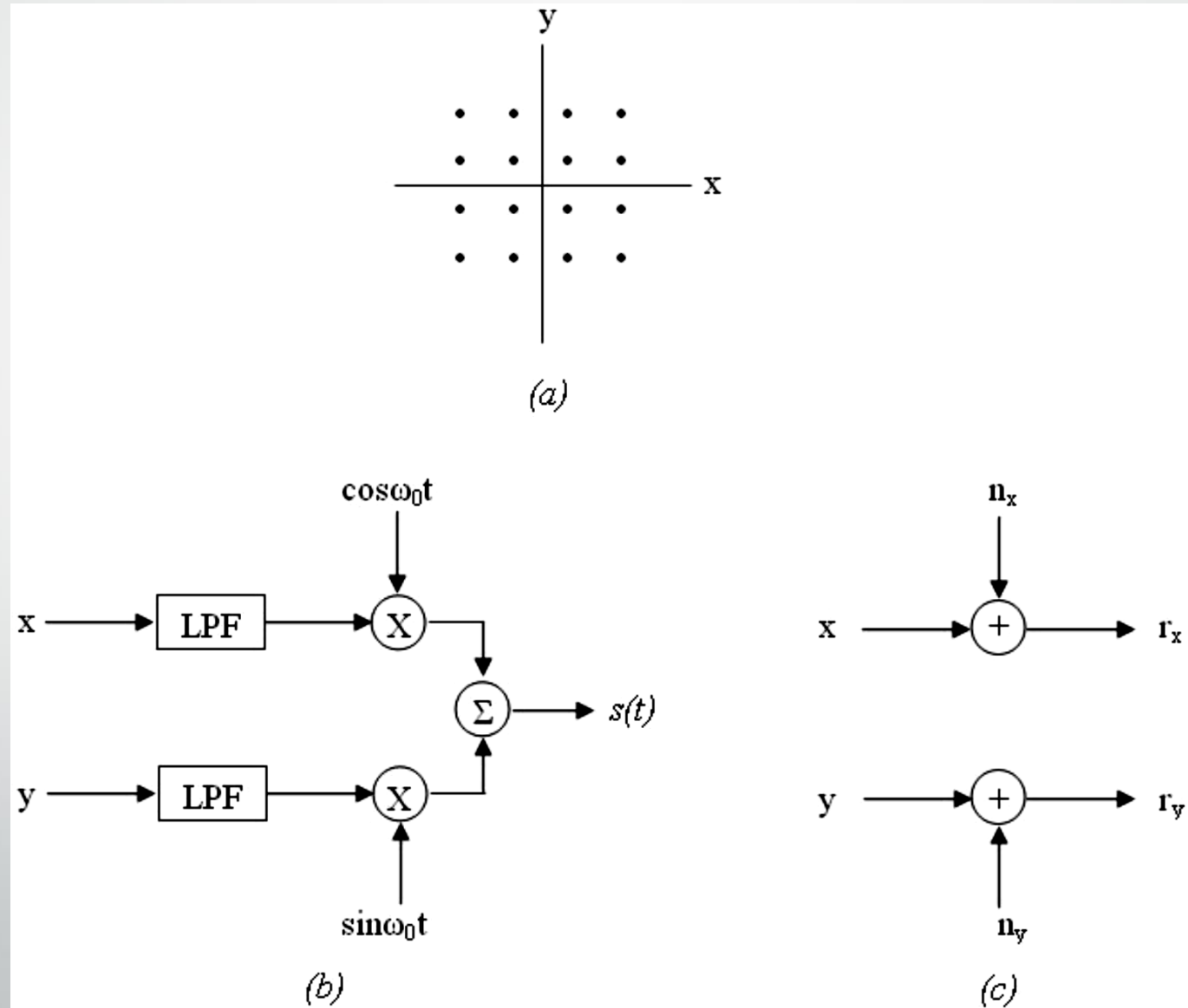


Χρήση εύρους ζώνης (συνέχεια)

- Εάν το ενδιαφέρον μας είναι τεχνικές αποδοτικές ως προς το εύρος ζώνης τότε ίσως πρέπει να διαλέξουμε άλλο σύστημα όπως το **QAM** (Quadrature Amplitude Modulation), η επίδοση του οποίου φαίνεται στο σχήμα της προηγούμενης διαφάνειας να υπερέχει όλων των άλλων μορφών ευρυζωνικής διαμόρφωσης.
- Η παραγωγή του σήματος γίνεται όπως στο σχήμα της επόμενης διαφάνειας:
 - Χρησιμοποιούνται διάφοροι συνδυασμοί φάσεων και εύρους για να πετύχουμε τα επιθυμητά αποτελέσματα.
 - Τα σήματα μπορεί να θεωρηθούν ως συνδυασμός ημιτόνων και συνημίτονων.
 - Ο θόρυβος στα σήματα αυτά μπορεί να αναλυθεί στους δύο κάθετους άξονες (n_x, n_y).

Χρήση εύρους ζώνης (συνέχεια)

Διαμόρφωση QAM.



Χρήση εύρους ζώνης (συνέχεια)

- Τεχνικές QAM συνήθως χρησιμοποιούνται στον σχεδιασμό δια-αποδιαμορφωτών (modems).
- Η έρευνα για τον εντοπισμό διατάξεων που επιτρέπουν ελαχιστοποίηση του εύρους ζώνης μας έχει δώσει πληθώρα διατάξεων με πολύ καλές ιδιότητες, όπως φαίνεται στο διπλανό σχήμα.

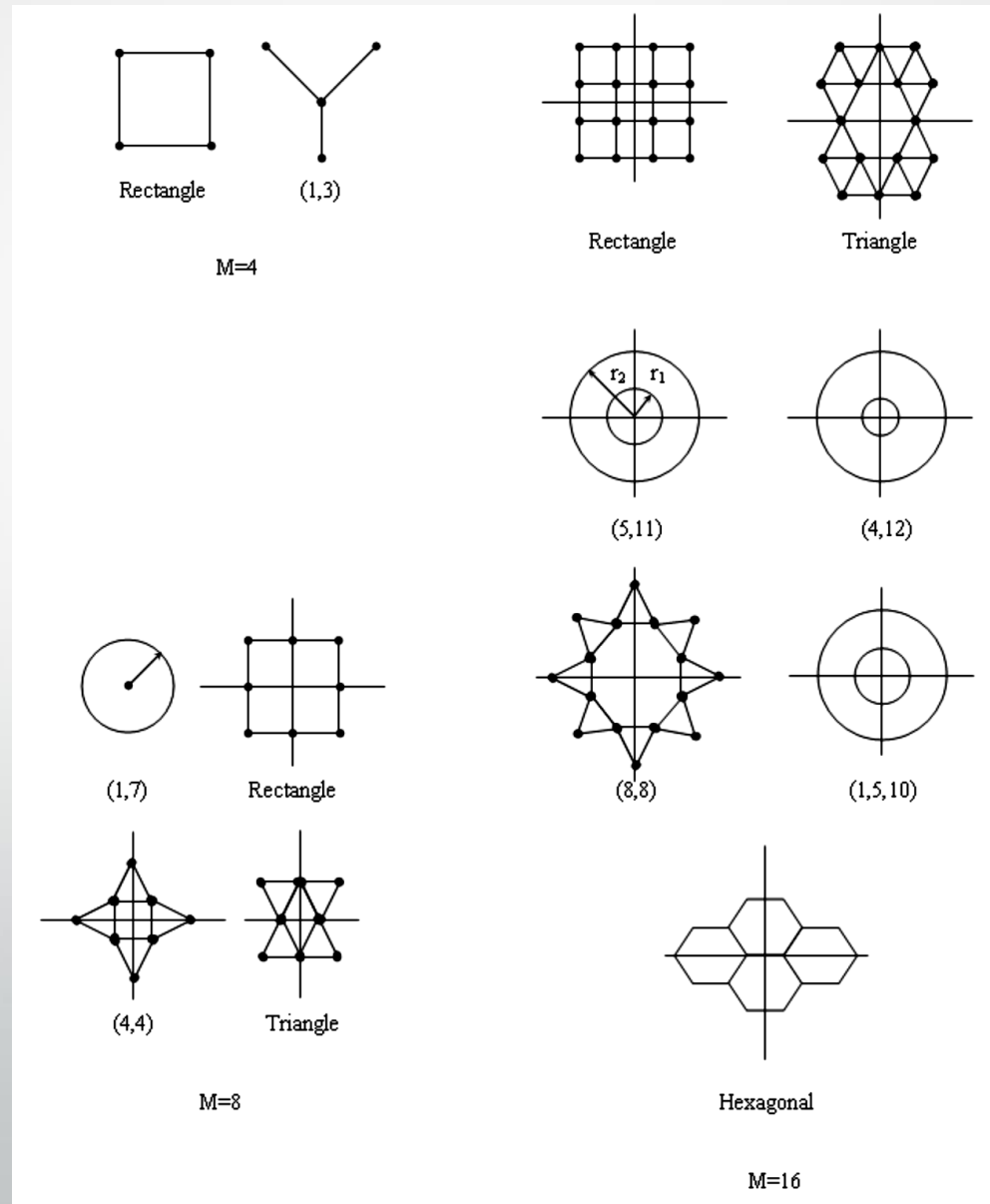


Table 5-7 SPECTRAL EFFICIENCY OF DIGITAL SIGNALS

$$\text{Spectral Efficiency, } \eta = \frac{R}{B_T} \left(\frac{\text{bits/s}}{\text{Hz}} \right)$$

Type of Signal	Null-to-Null Bandwidth	30-dB Bandwidth
OOK and BPSK	0.500	0.052
QPSK, OQPSK, and $\pi/4$ QPSK	1.00	0.104
MSK	0.667	0.438
16 QAM	2.00	0.208
64 QAM	3.00	0.313

Χρήση εύρους ζώνης (συνέχεια)

- Στον παρακάτω πίνακα φαίνονται τυποποιήσεις διαφόρων τύπων modem (δεκαετίες 196-1980).
- Τα σύγχρονα modem χρησιμοποιούν τεχνικές που περιλαμβάνουν χρήση κωδικών ελέγχου λαθών ή και κατάλληλη εκμετάλλευση του γεγονότος ότι μέρος του τηλεπικοινωνιακού δικτύου είναι ψηφιακό για να πετύχουν ταχύτητες μεγαλύτερες αυτών που φαίνονται στον πίνακα.

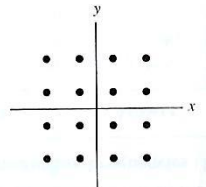
Χρόνος	Μοντέλο	Ταχύτητα (bps)	Εύρος Ζώνης (Hz)	Διαμόρφωση	R/W (bits/s/Hz)
1962	Bell 201	2400	1200	4-PSK	2
1967	Milgo 4400/48	4800	1600	8-PSK	3
1971	Codex 9600C	9600	2400	16-QAM	4
1980	Paradyne MP14400	14400	2400	64-QAM	6
1981	Codex SP14,4	14400	2400	64-QAM	6
1984	Codex 2660	14400	2400	Trellis-coded QAM	6
1985	Codex 2680	19200	2400	Trellis-coded QAM	8

TABLE C-5 MODEM STANDARDS

Type	Data Rate (bits/s)		Mode ^a	Type of Line	Synch/ Asynch	Modulation ^b	Transmitting Frequencies (Hz) ^c			
	Normal	Fallback					Originate	Answer		
Bell 103/113	300		FDX	2W Dial-up	Async	FSK	1,070S	1,270M	2,025S	2,225M
V.21	300		FDX	2W Dial-up	Async	FSK	980M	1,080S	1,650M	1,850S
Bell 202S	1,200		HDX	2W Dial-up	Async	FSK	1,200M	2,200S		
Bell 202T	1,200		FDX	4W Lease	Async	FSK	1,200M	2,200S		
V.23	1,200		HDX	2W Dial-up	Async	FSK	1,300M	2,100S		
Bell 212A	1,200	600	HDX	2W Dial-up	Async	FSK	1,300M	1,700S		
			FDX	2W Dial-up	Either	4DPSK	1,200		2,400	
V.22	1,200	300	FDX	2W Dial-up	Either	FSK		Same as Bell 103		
			FDX	2W Dial-up	Either	FSK		Same as Bell 212		
Bell 201C	2,400	600	FDX	2W Dial-up	Either	2DPSK	1,200		2,400	
V.22bis	2,400		FDX	4W Lease	Sync	4DPSK	1,800			
			FDX	2W Dial-up	Either	16QAM	1,200		2,400	
V.26	2,400	1200	FDX	2W Dial-up	Either	4DPSK		Same as V.22		
V.26bis	2,400		FDX	4W Lease	Sync	4DPSK	1,800	(same as Bell 201C)		
			FDX	4W Lease	Sync	4DPSK	1,800			
Bell 208A	4,800	1200	FDX	4W Lease	Sync	2DPSK	1,800			
Bell 208B	4,800		FDX	4W Lease	Sync	8DPSK	1,800			
V.27bis	4,800		HDX	2W Dial-up	Sync	8DPSK	1,800			
			FDX	4W Lease	Sync	8DPSK	1,800			
		2400	FDX	4W Lease	Sync	4DPSK	1,800			
Bell 209	9,600		FDX	4W Lease D	Sync	16QAM	1,700			
V.29	9,600	7200/4800	FDX	4W Lease D	Sync	16QAM	1,700			
V.32	9,600	4800/2400	FDX	2W Dial-up	Either	32QAM ^d	1,800		1,800	
V.32bis	14,400	12,000/9600	FDX	2W Dial-up	Either	128QAM ^d	1,800		1,800	
V.33	14,400	9600/2400	FDX	4W Lease C2	Sync	128QAM ^d	1,800		1,800	
V.34	28,800	26,400/24,000	FDX	2W Dial-up	Either	960QAM ^d	1,800		1,800	
V.34+	33,600	V.34/V.32bis	FDX	2W Dial-up	Either	1664QAM ^d	1,800		1,800	
V.90	56,000	V.34+/V.34	FDX	2W Dial-up	Either	PCM ^e	NA			

^a FDX, full duplex; HDX, half duplex. ^b FSK, frequency-shift keying; BPSK, binary-phase-shift keying; MDPSK, *M*-ary differential phase-shift keying; VSB, vestigial sideband; MQAM, *M*-ary quadratic amplitude modulation. ^c M, mark; S, space. ^d Trellis-coded modulation is used. ^e See Sec. 3-3.

TABLE C-6 300, 1200, AND 2400 B/S PERSONAL MODEMS^a

	Bell System Type			CCITT	
	103/113	202	212A	V.22 bis	
Data	Serial binary Asynchronous Full duplex (two-wire line)	Dial-up or leased line Serial binary Asynchronous Half-duplex (two-wire line)	Serial binary Asynchronous or synchronous Full-duplex, dial-up lines (also contains a 103 type modem)	Serial binary Asynchronous or synchronous Full-duplex, dial-up (also usually contains a 212A-type modem)	
Data rate	0 to 300 b/s	0 to 1,200 b/s (dial-up) 0 to 1,800 b/s (leased C2)	1,200 b/s 600 baud (symbols/s)	2,400 b/s 600 baud (symbols/s)	
Modulation	FSK	FSK	QPSK ($M = 4$ phases)	QAM (16-point rectangular-type signal constellation)	
Frequency/ phase assignment	<i>Originate end</i> Tx: Space 1,070 Hz Mark 1,270 Hz Rx: Space 2,025 Hz Mark 2,225 Hz	<i>Answer end</i> Mark: 1,200 Hz Space: 2,200 Hz	Carrier frequencies <i>Originate end</i> <i>Answer end</i> Tx: $f_c = 1,200$ Hz $f_c = 2,400$ Hz Rx: $f_c = 2,400$ $f_c = 1,200$ Hz	<i>Originate end</i> <i>Answer end</i> Tx: $f_c = 1,200$ Hz $f_c = 2,400$ Hz Rx: $f_c = 2,400$ Hz $f_c = 1,200$ Hz	
Transmit level	0 to -12 dBm	0 to -12 dBm	<i>Message</i> (2 bits) 00 90° 01 0° 10 180° 11 270°		
Receive level	0 to -50 dBm	0 to -50 dBm (dial-up line) 0 to -40 dBm (leased line)			

^a Tx, Transmit; Rx, receive.

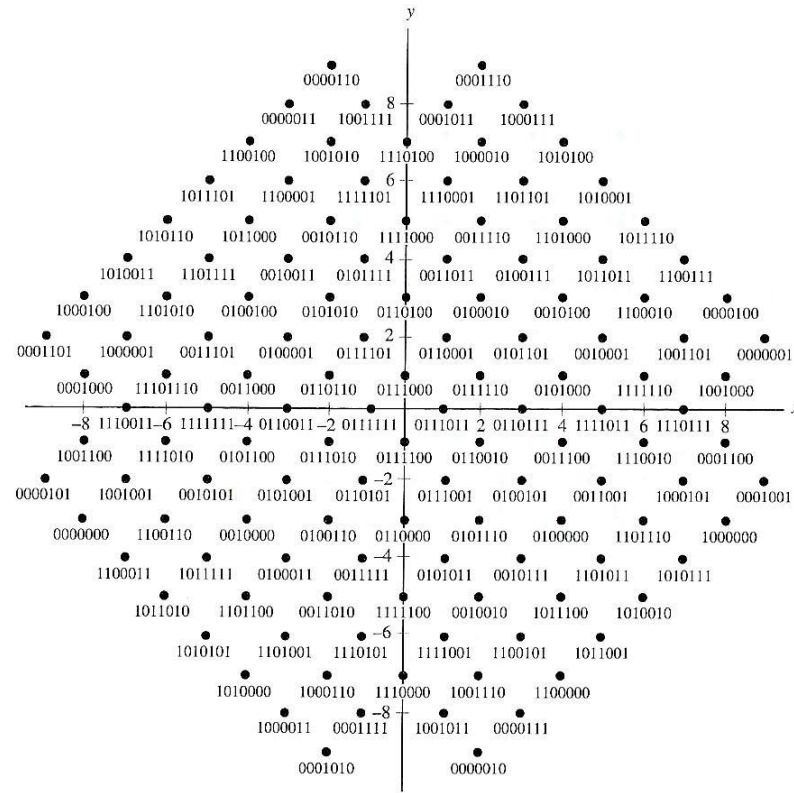
TABLE C-7 V.32 MODEM STANDARD

	Item	Signal Constellation
Data	Serial binary, Asynchronous or synchronous Full duplex over two-wire line ^a	<p><i>Option 2: 32 QAM or QPSK</i></p>
Carrier freq.	Transmit ^a : 1,800 Hz Receive ^a : 1,800 Hz	
<i>Option 1</i> DATA rate	9,600 b/s for high SNR 4,800 b/s for low SNR	
Modulation	32 QAM, 2400 baud, for high SNR using trellis-coded modulation (see Fig. 1-9, where $n = 3$ and $m - k = 2$) with 4 data bits plus 1 coding bit per symbol QPSK, 2,400 baud (states A, B, C, D) for low SNR	
<i>Option 2</i> DATA rate	9,600 b/s for high SNR 4,800 b/s for low SNR	<p><i>Option 2: 16 QAM or QPSK</i></p>
Modulation	16 QAM, 2,400 baud, for high SNR QPSK, 2,400 baud (states A, B, C, D) for low SNR	

^a A two-wire to four-wire hybrid is used in this modem to obtain the transmit and receive lines.

TABLE C-8 V.32BIS AND V.33 MODEM STANDARDS

Item	128 QAM Signal Constellation
Data	Serial binary
V.32bis	Synchronous/asynchronous, full duplex over two-wire dial up line ^a
V.33	Synchronous, full duplex over four-wire leased line ^b
Carrier freq.	Transmit: 1,800Hz Receive: 1,800 Hz
Data rate	14,400 b/s
Modulation	128 QAM, 2,400 baud, using trellis-coded modulation (see Fig. 1-9, where $n = 3$ and $m - k = 4$) with 6 data bits plus 1 coding bit per symbol
Fallback mode	12,000 bits/s using 64 QAM, 2,400 baud, (signal constellation not shown) and trellis-coded modulation with 5 data bits plus 1 coding bit per symbol



^a The V.32bis modem uses a two-wire line and an internal two-wire to four-wire hybrid to obtain the transmit and receive lines.

^b The V.33 modem uses two wires for transmit and two wires for receive.